

326.864



P A T E N T E
D E
I N V E N C I O N

por "PERFECCIONAMIENTOS EN EL SISTEMA DE CONTROL REMOTO", a favor de DON JUAN ALBORCH CORNELLA y DON JUAN GRISO ESCAYOLA, ambos de nacionalidad española, residentes en BARCELONA, calle de Valencia nº 234 y calle de Caspe 12, respectivamente.

= . =

MEMORIA DESCRIPTIVA

Este invento tiene por objeto unos perfeccionamientos en el sistema de control remoto, el cual presenta características particulares y ventajas muy notables sobre los sistemas de control conocidos hasta el momento.

5. El sistema de control remoto de este invento es de manipulación sencilla, de construcción sumamente económica y permite maniobrar a distancia todos los mandos de aparatos y eléctricos en general, sin requerir conexiones exteriores.

10. Para la mejor comprensión de este invento, se describirá a continuación, a título de ejemplo no limitativo, la



aplicación de este sistema de control remoto a un aparato de televisión y realizando las siguientes operaciones:

5. a) = puesta en marcha y paro del televisor,
- b) = regulación a voluntad y de modo gradual, del volumen, desde un mínimo a un máximo,
- c) = regulación a voluntad del brillo, desde la mínima a la máxima luminosidad, y
- d) = cambio de canales, por ejemplo de V.H.F. a U.H.F., o viceversa.

10. Este sistema de control está compuesto fundamentalmente de dos partes: "emisor" y "receptor".

15. La parte emisora de este sistema de control remoto está constituida de un circuito emisor, que consta de un oscilador de alta frecuencia y dos osciladores de baja, oscilando cada uno de ellos a una frecuencia diferente.

20. La parte receptora está constituida por un circuito receptor de alta frecuencia y dos partes amplificadoras de baja frecuencia, con la particularidad de que cada una de dichas partes de baja frecuencia sólo amplifica una frecuencia determinada.

25. Con fines ilustrativos y para facilidad de explicación se acompaña a la presente descripción una lámina de dibujos, en la que, sin que ello tenga carácter limitativo, se ilustra una realización práctica del control remoto objeto de esta invención.

En los dibujos:

La figura 1 es el esquema completo de la parte "emisora", y



La figura 2 es el esquema completo de la parte "receptora", del control remoto objeto de esta patente.

5. La parte emisora (fig. 1) se compone esencialmente de una parte oscilante de alta frecuencia, constituida por el transistor 1 acoplado a sus correspondientes elementos. Este circuito emisor de alta frecuencia constituye en esencia la portadora de alta frecuencia, que realiza el enlace con el

10. circuito receptor (fig. 2). Dicha portadora se modula a voluntad por la señal o señales pertenecientes a los dos circuitos o osciladores de baja frecuencia, constituidos por los transistores 2 y 3, los cuales, independientemente y con sus correspondientes elementos del circuito, proporcionan cada uno de ellos una frecuencia distinta de oscilación que, por mediación del

15. potenciómetro 4 en el transistor 2 y el potenciómetro 5 en el transistor 3, modula desde el 0 al 100% la portadora de alta frecuencia. Es decir, dicha portadora puede ser modulada por una frecuencia perteneciente a una de las partes descritas o bien por ambas partes a la vez, obrando ambas independientemente mediante los potenciómetros 4 y 5.

20. Con respecto a la parte "receptora" (Fig. 2), está compuesta de un circuito de alta frecuencia, constituido por los transistores 6, 7 y 8. El transistor 6 es el oscilador mezclador, el cual, una vez captada la señal de la parte emisora, proporciona una frecuencia intermedia, siendo esta

25. amplificada por los transistores 7 y 8. El número de pasos empleados depende del alcance que quiera darse al conjunto de control remoto. Al final del último paso se encuentran



- los detectores 9 y 10, los cuales detectan la señal de baja frecuencia. A la salida del diodo 10 se aprovecha la componente continua proporcionada por la portadora de alta frecuencia, independientemente de su modulación, para polarizar el transistor 11, el cual, con dicha polarización, hace circular por el colector una corriente suficiente para accionar el relevador 12. Mediante este relevador 12 se efectúa la puesta en marcha y paro del aparato de televisión, según sea que funcione o no la parte emisora (Fig. 1).
- 5.
10. La modulación proporcionada por los circuitos osciladores de baja frecuencia de la parte emisora anteriormente descrita, y que modula la portadora de alta frecuencia, es detectada por el diodo 9. Dicha modulación es amplificada por los amplificadores de baja frecuencia, actuando uno u otro o bien
15. ambos amplificadores según sea la frecuencia o frecuencias de baja o que se haya modulado la portadora de alta frecuencia. Según sea la frecuencia, actuarán uno u otro amplificador, siendo seleccionada la frecuencia mediante los filtros de
20. frecuencia 13 y 14; la parte perteneciente al filtro 13 seleccionada de las dos frecuencias la más baja, amplificándola por mediación de los transistores 15, 16 y 17, encendiendo más o menos la lamparita 18 según sea el porcentaje de modulación de la parte emisora correspondiente. Dicha lamparita excita
25. la célula 19, la cual, por mediación de un circuito determinado, regula el brillo del aparato de televisión, ya que dicha célula varía su resistencia interna de acuerdo con la luminosidad de la lamparita 18.



5. El cambio de canales, por ejemplo de V.H.F. a U.H.F., se obtiene por el hecho de que, al llegar al diodo 20 una señal modulada, aún siendo ésta inferior al 2,5%, no llega a encender la lamparita 18, pero en cambio dicha modulación es suficiente para polarizar al transistor 21, pasando por el colector una intensidad suficiente para disparar el relevador 22.

10. La parte constituida por los transistores 23, 24 y 25 amplifica la otra señal de baja frecuencia seleccionada por el filtro de frecuencias 14. Esta señal amplificada enciende más o menos la lamparita 26, según sea el tanto por ciento de modulación de la onda portadora. Dicha lamparita 26 excita la célula 27, la cual, conectada al circuito determinado, regulará el volumen del aparato de televisión, tanto en V.H.F. como en U.H.F.

15. Quedando firme el principio de la invención, las particularidades de construcción y las formas de realización, así como su aplicación a todos los mandos de aparatos eléctricos en general, podrán ser ampliamente variadas, sin por ello salirse del espíritu del invento.



N O T A

Descrito el objeto de la presente invención, se declara nuevas las siguientes reivindicaciones:

5. 1.- Perfeccionamientos en el sistema de control, sin cable de enlace, aplicable al mando de aparatos electrónicos, especialmente receptores de televisión, caracterizados esencialmente por el hecho de comprender una parte emisora, o elemento de mando independiente, constituida por un circuito emisor, que consta de un oscilador de alta frecuencia y dos osciladores de baja, oscilando cada uno de ellos a una frecuencia diferente,
10. y una parte receptora acoplada al aparato a controlar, constituida por un circuito receptor de alta frecuencia y dos partes amplificadoras de baja frecuencia, que amplifican solamente una frecuencia determinada, cada una.

15. 2.- Perfeccionamientos, según la reivindicación 1, caracterizados porque el circuito emisor comprende un oscilador de alta frecuencia a base de un transistor, que actúa de portadora de alta frecuencia sobre la parte receptora, y que es modulada independientemente por la o las señales provenientes



5. del o de los circuitos osciladores de baja frecuencia, los cuales proporcionan, cada uno de ellos, una frecuencia distinta de oscilación, y están constituidos, cada uno de ellos, por un transistor con un potenciómetro, que modula desde el 0 al 10% la portadora de alta frecuencia.
10. 3.- Perfeccionamientos, según las reivindicaciones 1 y 2, caracterizados porque la parte receptora está constituida por un circuito receptor que consta de un transistor de entrada, actuante de oscilador mezclador, y a continuación una serie de pasos amplificadores por transistores, a cuya salida están dispuestos un par de diodos detectores de la señal de baja frecuencia.
15. 4.- Perfeccionamientos, según la reivindicación 3, caracterizados porque uno de los diodos detectores aprovecha la componente continua, independientemente de su modulación, para accionar, a través de un transistor, un relevador de puesta en marcha y paro del aparato a controlar.
20. 5.- Perfeccionamientos, según la reivindicación 3, caracterizados porque el otro diodo detector actúa sobre los dos amplificadores de baja frecuencia, constituidos, cada uno de ellos, por un filtro selector de frecuencia, unos pasos amplificadores por transistores, y un luminoso de intensidad variable excitador de una célula fotoeléctrica, accionante, cada una de ellas, de uno de los circuitos de mando del aparato a controlar,
25. al variar la célula su resistencia de acuerdo con la luminosidad del foco luminoso.



5. 6.- Perfeccionamientos, según la reivindicación 5, caracterizados porque uno de los circuitos amplificadores comprende, derivado de uno de sus pasos amplificadores, un diodo detector polarizador de un transistor, excitador de un relevador conmutador, de los circuitos del aparato a controlar.

7.- Perfeccionamientos en el sistema de control remoto.

10. Según se describe y reivindica en la presente memoria que consta de 8 hojas, foliadas y escritas a máquina por una sola de sus caras, acompañadas de los dibujos reglamentarios.

Madrid, a 10 de Mayo de 1966

P. a.

JAIME ISERN

Firmador: JOSE RODRIGUEZ



Fig. 1

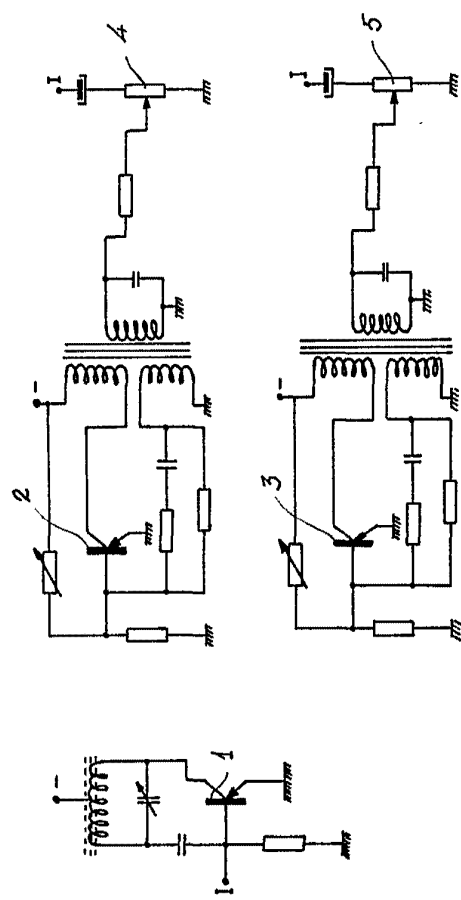
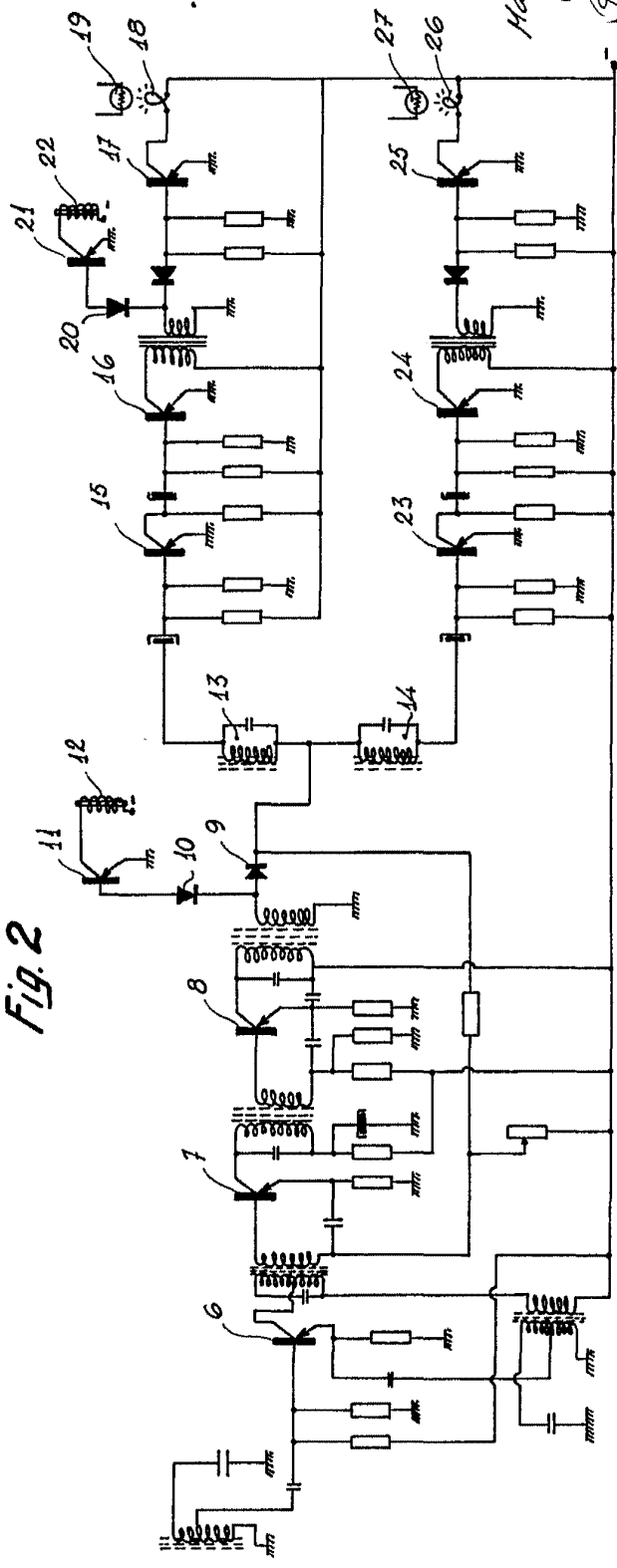


Fig. 2



10 MAY. 1966

Madrid

Jaimé J. J. J.

R.P.

D. Juan Alborch Cornellá
D. Juan Griso Escayola

Fig. 1

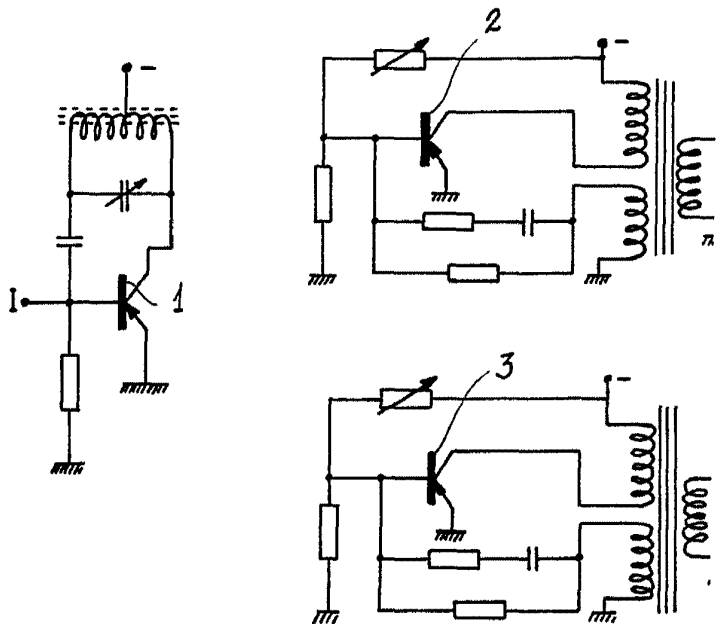


Fig. 2

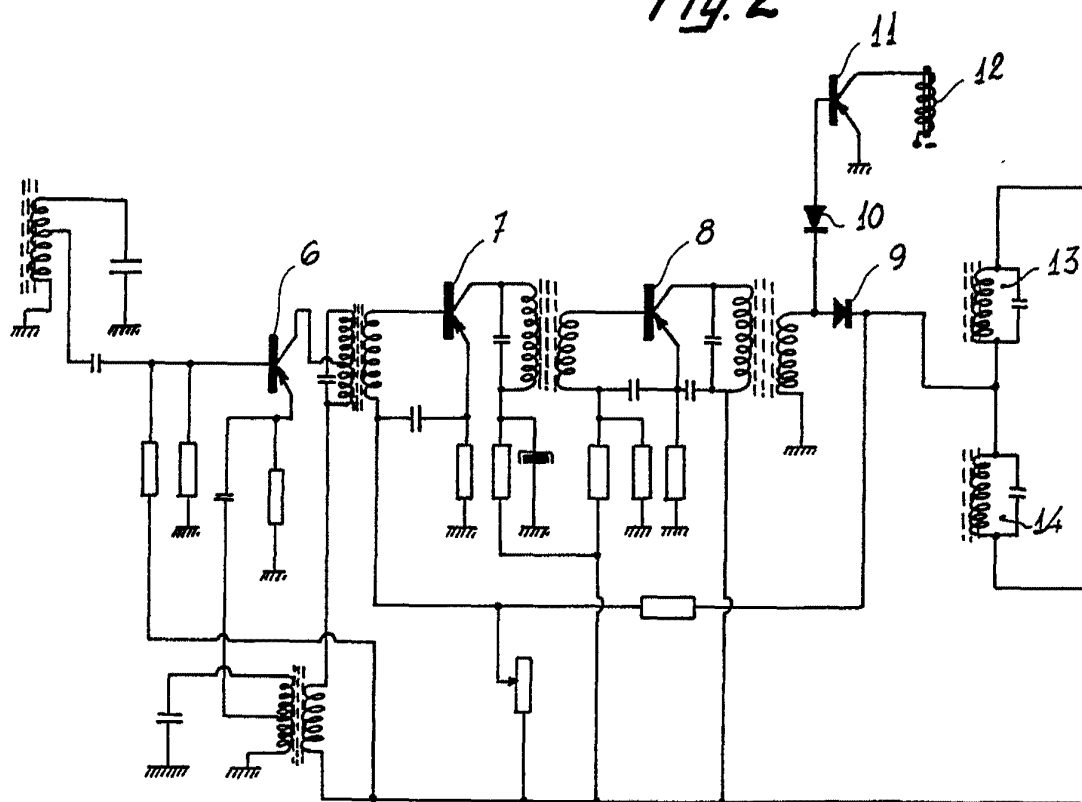
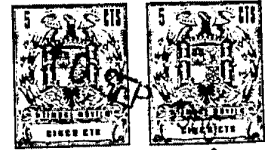
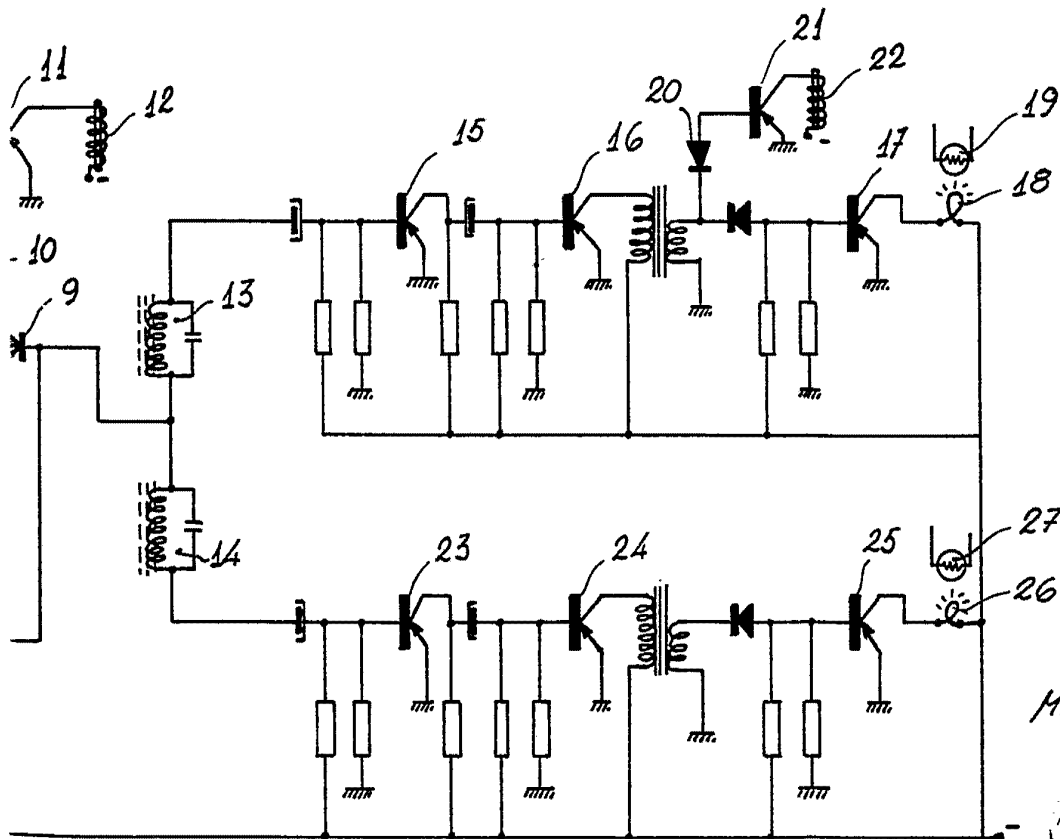
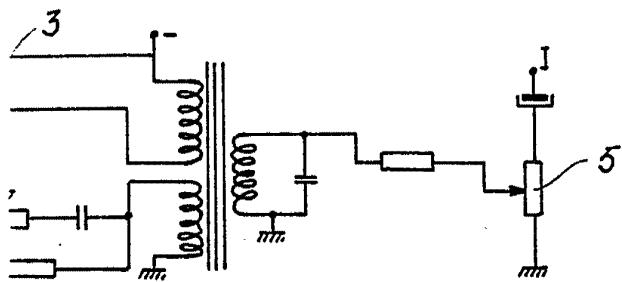
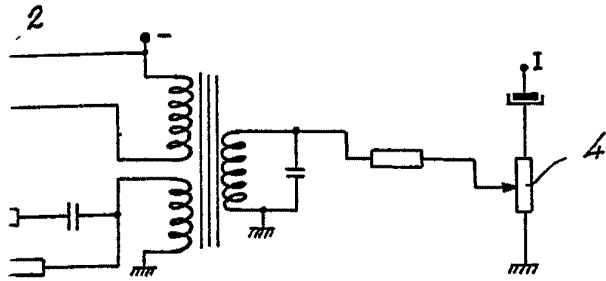


Fig. 1



10 MAY. 1966

Madrid.

Jaime Isern

(Signature)

Patent Office