

326832



326832

P A T E N T E D E I N V E N C I O N

por V E I N T E años

en España, a favor de la firma ETABLISSEMENTS SOURDILLON, MATRI-
CAGE ET ROBINETTERIE DE PRECISION, Societé Anonyme, de nacionali-
dad francesa, residente en MONTBAZON (Indre & Loire) (Francia);
cuya Patente se refiere a:

" PERFECCIONAMIENTOS EN LOS DISPOSITIVOS DE SEGURIDAD, CON TER-
MOPAR, PARA APARATOS DE GAS "

--o--

M E M O R I A D E S C R I P T I V A

La invención está relacionada con dispositivos de seguri-
dad por termopar, para aparatos o instalaciones de gas (cocinas,
calentadores, radiadores, calentadores de agua, lavadoras, etc),
dispositivos del tipo que comprenden esencialmente una válvula,
5.- manioerable mediante un botón pulsador o analogo, y comportando
un órgano de retención bajo la forma de una armadura o una pasti-
lla adecuada para actuar con un electroimán atravesado por la co-
rriente procedente de un termopar influenciabile por la llama de
un piloto o termopar análogo.

10.- El invento, sobre todo, tiene como fin, proporcionar dis-
positivos de esta clase que sean de un manejo más sencillo y más
seguro.

326832



La invención consiste principalmente y al propio tiempo que preveer, en los dispositivos del tipo indicado, medios para poder interrumpir a voluntad, el paso de corriente en el circuito del termopar, a fin de asegurar el cierre de la válvula, en
5.- disponer éstos medios, de manera tal que realicen un corto - circuito del termopar.

Comprende asimismo, aparte esta disposición principal, algunas otras disposiciones que se utilizan con preferencia al mismo tiempo y las cuales serán más explícitamente comentadas a continuación.
10.-

El invento prevé más en particular, ciertos medios de aplicación así como ciertos modos de realización de dichas disposiciones; asimismo prevé y estos a título de productos industriales nuevos, los dispositivos de seguridad del tipo en cuestión comportando
15.- éstas mismas disposiciones, así como los elementos especiales propios para su establecimiento y los aparatos o instalaciones que comprenden tales dispositivos.

La invención podrá ser mejor comprendida con la ayuda del siguiente complemento descriptivo, y por los dibujos adjuntos, cuya
20.- descripción y dibujos se dan a título indicativo.

Las figuras 1ª a 3ª, muestran en corte, respectivamente tres posiciones de funcionamiento, de un dispositivo de seguridad con termopar de acuerdo con la invención.

Según la invención y más en particular según su forma de aplicación, y realización de sus diversas partes, las cuales deben ser acordadas como preferentes y están destinadas a establecer un
25.- dispositivo de seguridad con termopar para gobernar la llegada de gas en un aparato o instalación apropiada, considerandola como sigue



326832

o de manera análoga.

En lo que concierne al dispositivo propiamente dicho, puede realizarse de cualquier manera conocida.

Se ha supuesto en las figuras 1ª a 3ª del dibujo, que éste aparato comporte esencialmente una caja -1- en la cual está montada la válvula -2- destinada para permitir el paso del gas después de un paso de entrada -3- hasta un paso de salida -4-; dicha válvula es susceptible de ser accionada mediante un pulsador -5- presionado por el resorte de expansión -6-, estando unida, por ejemplo mediante un espárrago -7- con una patilla metálica -8- capacitada para actuar con un electroimán -9- alimentado a partir de un termopar -10- sometido a la acción de una llama -11- procedente, por ejemplo de una lamparilla -12-.

La válvula, por otra parte, está sometida a la acción de un muelle de expansión -13-, que tiende a situarla en posición de cierre.

Conviene advertir que llegado el momento y en el curso de utilización del aparato, para permitir el cierre de la válvula, se ha previsto, mediante un interruptor apropiado, interrumpir la corriente en el circuito del termopar que alimenta al electroimán.

Pero éste interruptor generalmente está dispuesto en serie, originando un desgaste de los contactos con tendencia a perjudicar la seguridad del funcionamiento del conjunto.

Para remediar éste inconveniente, se ha ideado, conforme a la invención, el recurrir a medios interruptores asegurando el corto-circuito del termopar -10-.

Tal interruptor está representado en -14-, siendo adecuado para unir dos puntos a y b del circuito del termopar.

326832



Se comprueba que de éste modo, ningún desgaste puede turbar el funcionamiento del conjunto, puesto que en situación normal, es decir cuando el interruptor -14- está abierto, el circuito eléctrico se encuentra siempre en excelente estado.

5.-

Las tres figuras representan:

La 1ª.- la posición de cierre normal del aparato.

La 2ª.- la posición de apertura de la válvula después que se ha apretado el pulsador -5-, adhiriéndose la pastilla -8- y el electroimán -9-. desde el momento en que la llama -11- se enciende.

10.-

La 3ª.- el cierre gobernado del aparato, por el hecho de la puesta en corto circuito del interruptor -14-, la válvula vuelve a su asiento debido a la supresión de la corriente en el electroimán -9-.

Es de hacer notar, que la llama piloto puede ser alimentada, bien a partir del circuito de utilización, o bien por alimentación separada.

15.-

Cualquiera que sea el modo de realización adoptado, se pueden establecer dispositivos de seguridad que permiten manualmente o automáticamente el cierre de llegada de gas en todo momento, y que sin embargo son de un funcionamiento absolutamente seguro, puesto que dichos dispositivos no son influenciados por el uso de los contactos eléctricos.

20.-

Con lo que precede, la invención no queda limitada a éstos medios de aplicación, como tampoco a los medios de realización de sus diversas partes, habiendo sido considerado muy especialmente, abarca por el contrario, cualquier variante.

25.-

La invención tiene por objeto unos perfeccionamientos aportados en los dispositivos de seguridad con termopar, para aparatos o instalaciones de gas (cocinas, estufas, radiadores, calentadores de agua, lavadoras etc) cuyos dispositivos son del tipo que



326832

comprenden, esencialmente, una valvula de maniobra, actuable, por un pulsador o analógo y comportando un órgano de retención adoptando forma de armadura o pastilla adecuada para cooperar con un electroimán por el que atraviesa la corriente procedente de un termopar influenciado por la llama de un piloto o analoga, cuyos perfeccionamientos comportan particularmente las características siguientes, de las cuales algunas pueden ser consideradas por separado o según ciertas combinaciones.

- 5.-
- 10.-
- 15.-

NOTA

Se declara como de propiedad y novedad para todo el territorio español el contenido de las siguientes:

REIVINDICACIONES

20.-

1ª.- " Perfeccionamientos en los dispositivos de seguridad, con termopar, para aparatos de gas ", de acuerdo con los cuales se prevé en los dispositivos en cuestión, los medios necesarios para poder suprimir a voluntad la corriente en el circuito del termopar, con el fin de asegurar el cierre de la válvula, acondicionando de manera tal éstos medios, que aseguran un corto - cir-

25.-

326832



cuito o junta de los conductores impidiendo el paso de corriente a las bobinas del electromán dejándolo inoperante.

2ª.- "Perfeccionamientos en los dispositivos de seguridad, con termopar, para aparatos de gas", de acuerdo con los cuales, en dichos dispositivos se prevé en los medios necesarios para interrumpir la corriente están constituidos por un interruptor colocado entre dos puntos dispuestos de una y otra parte del termopar en el circuito de éste último.

3ª.- "Perfeccionamientos en los dispositivos de seguridad, con termopar, para aparatos de gas", de acuerdo con los cuales se constituye un dispositivo de seguridad para aparatos de gas, con termopar, en el cual el circuito del termopar comporta un interruptor permitiendo realizar un corto-circuito entre los conductores que se alimentan las bobinas de electroimán cuando se desee suprimir la corriente en dicho circuito.

4ª.- "PERFECCIONAMIENTOS EN LOS DISPOSITIVOS DE SEGURIDAD, CON TERMOPAR, PARA APARATOS DE GAS"

Todo ello conforme se escribe y reivindica en la presente Memoria Descriptiva que consta de SEIS hojas escritas a maquina por una sola de sus caras y lamina de dibujos que la ilustran.

Madrid, 17 de Mayo de 1.966

E. GONZALEZ VACA
P.P.



Fig.1.

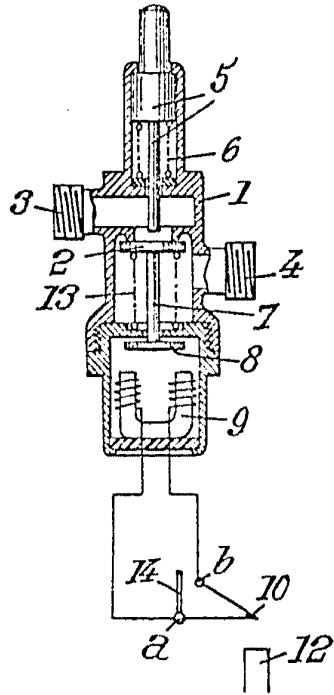


Fig.2.

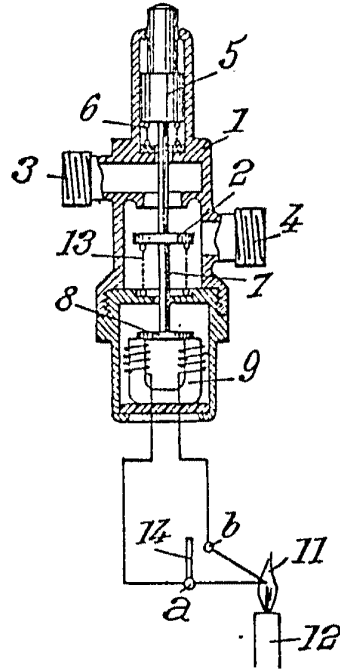
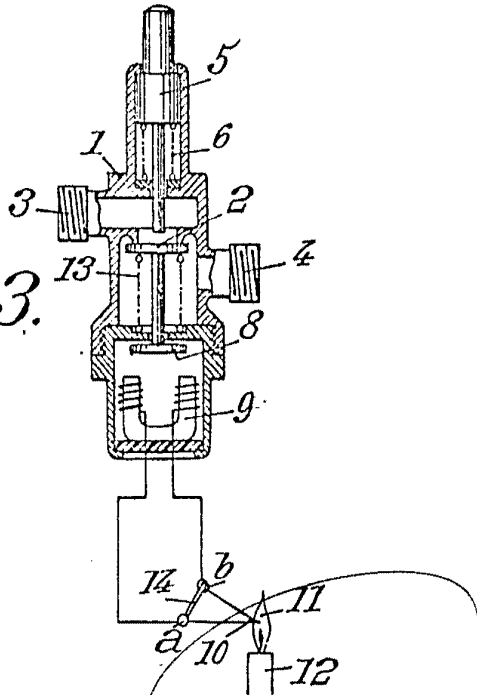


Fig.3.



MADRID 17 MAYO DE 1966