

326830

326830



MEMORIA DESCRIPTIVA

de la Patente de Invención, por 20 años, solicitada a favor de DON ALBERTO VIVES GALTÉS, de nacionalidad Española, residente en Barcelona, calle de Coll y Vehi nume. 47-49, por "PERFECCIONAMIENTOS EN LOS SISTEMAS DE CIERRE Y ACOPLAMIENTO DE PUERTAS DE ARMARIOS METALICOS".

La presente Patente de Invención, tiene por objeto garantizar el derecho a la explotación exclusiva de unos perfeccionamientos en los sistemas de cierre y acoplamiento de puertas de armarios metálicos, que permiten no solo efectuar correctamente la operación de cierre, sino que al emplearse éstos perfeccionamientos en puertas que presentan cada hoja formada por dos batientes plegables, se consigue un acoplamiento entre los dos batientes que los solidariza.

El primer perfeccionamiento se caracteriza porqué en la cara interior de la puerta, se dispone una leva giratoria alrededor de un eje coaxial con el de la empuñadura exterior, de forma que al girar la empuñadura externa, se produce el giro de la leva interior. Este lleva articuladas en dos puntos excéntricos respecto al eje de giro, unas palancas verticales de manera que, al girar la leva en un sentido, los extremos de estas palancas se desplazan alejándose del eje introduciéndose en los



orificios correspondientes de la parte superior e inferior del marco, bloqueándolo. El giro de la leva en sentido opuesto determina el desenclavamiento. Los extremos de estas varillas presentan un tramo doblado en forma de bayoneta, de manera que el tramo extremo puede disponerse, al plegar las medias hojas de cada puerta, como elemento de acoplamiento entre las dos medias hojas, la que lleva la empuñadura y la otra media hoja en cuyo plano quedan dispuestos los extremos de las varillas que, al girar la empuñadura, se enclavan en el reborde interno de la hoja a acoplar.

El segundo perfeccionamiento se caracteriza porque el borde superior del perfil de la leva presenta una concavidad que sirve para enclavar y fijar la posición de la leva mediante una palanca que gira alrededor de uno de sus extremos por la acción de una llave externa aplicada en la cerradura coaxial con el extremo de la palanca. El cierre se consigue estando la cerradura coincidente o excéntrica respecto a la empuñadura.

En la hoja gráfica adjunta y a título de ejemplo, se representa un caso de realización práctica de los perfeccionamientos en los sistemas de cierre y acoplamiento de puertas de armarios metálicos, objeto de la presente Patente de Invención.

Las figs. 1 y 2, muestran la vista en planta y corte vertical según AB de los dos paneles de una hoja de puerta plegable. La fig. 3, es el detalle en alzado del cierre del armario en el caso de no ir provisto de cerradura. Las figs. 4 y 5, muestran en corte lateral y vista frontal el mecanismo de cierre con cerradura. Las figs. 6 y 7, muestran el detalle de una variante del cierre con cerradura según la cual la cerradura se dispone en la misma manecilla de accionamiento.

Siguiendo los dibujos, se advierte las dos hojas -1- y -1-



del panel plegable de la puerta, que presenta el eje de articulación -2- en el panel extremo de las dos hojas. Actuando en la empuñadura -3- y haciéndola girar alrededor del eje -4-, se mueve la leva solidaria -5- que presenta en una de sus ramas, solidaria mediante el pasador -6-, el vástago -7- del elemento de cierre superior, mientras que en otra rama presenta solidario mediante el pasador -8- al vástago -9- del elemento de cierre inferior. El tener la leva en la posición -5-, los vástagos ^{están} en las posiciones -7- y -9-, que determinan que sus extremidades acodadas -10- y -11- quedan en las posiciones -10- y -11- más próximas al eje -4- de giro y, por tanto, ya desenclavadas de los alojamientos del bastidor fijo de la puerta que determinan el cierre de la puerta. En las posiciones -10- y -11-, los extremos quedan en la posición más alejada del eje de giro y en consecuencia se introducen en los orificios del bastidor y fijan la puerta. Los extremos -10- y -11- son acodados pues, cuando la puerta está abierta y se rebaten sus hojas -1- y -1'- articuladas según la bisagra -2-, éstas se acoplan y traban entre sí como si fueran una sola hoja mediante la introducción de los salientes -10- y -11- de la hoja -1- por detrás de las pletinas -12- y -13- del marco de la hoja -1'- con lo que las dos hojas superpuestas quedan solidarias al actuar en la empuñadura como si se cerrase la puerta. De ahí que los tramos -10- y -11- terminales sean acodados. La articulación del conjunto de las dos hojas respecto al marco principal está próxima a la arista -14-.

En el caso de disponer cerradura excéntrica con respecto a la empuñadura, se establece en -15- actuando con la llave -15'-. Los extremos acodados -10- y -11- de las varillas de cierre quedan enclavados en la parte posterior de las caras verticales -16- y -17- del angular del marco fijo del armario de cuerpo -18-.

En el caso de cierre con cerradura, la leva tiene forma distin-

326830

- 4 -



ta. Véanse las posiciones -19- y -19'- de la leva correspondien-
tes con el cierre y abertura según la posición de los vástagos
80 móviles. La inmovilización de la leva en la posición -19- de
cierre se efectúa enclavando el extremo de la palanca-20- en la
posición -20- de encaje en la escotadura -21- de la leva -19- ,
que en la posición de abertura está tal como se indica en -21'-.
El giro e inmovilización de la palanca -20- se efectúa median -
85 te la llave introducida exteriormente a la altura del punto -22'-.

En las últimas figuras se indica la leva -23- giratoria alre -
dedor del eje -24- de la empuñadura, que lleva unidas las barras
de bloqueo señaladas en -25- y -26- en la posición de cierre, mie-
tras en -25'- y -26'- en la posición de abertura. El eje de giro
90 -24- de la empuñadura y de la leva -23- que ocupa la posición
-23'- en la abertura, coincide con la situación de la cerradura
-27- accionada por la llave -28'-.

Se fabricarán los perfeccionamientos en los sistemas de cierre
y acoplamiento de puertas de armarios metálicos, con los materia-
95 les apropiados a sus elementos/componentes , pudiendo variar su
forma, acabado y dimensiones y cuantos detalles no alteren, cam-
bien o modifiquen su esencialidad.

===== N O T A =====

Se reivindica:

100 19.- Perfeccionamientos en los sistemas de cierre y acoplamiento
de puertas de armarios metálicos, caracterizados porqué en la
cara interior de la puerta, se dispone una leva giratoria alre -
dedor de un eje coaxial con el de la empuñadura exterior de
forma que, al girar la empuñadura externa, se produce el giro
105 de la leva interior. Este lleva articuladas en dos puntos excén -
tricos respecto al eje de giro, unas palancas verticales de ma -
nera que, al girar la leva en un sentido, los extremos de estas
palancas se desplazan alejándose del eje introduciéndose en los

326830

- 5 -



110 orificios correspondientes de la parte superior e inferior del marco bloqueándolo. El giro de la leva en sentido opuesto de -
termina el desenclavamiento. Los extremos de estas varillas pre-
sentan un tramo doblado en forma de bayoneta, de manera que el
tramo extremo puede disponerse al plegar las medias hojas de ca -
da puerta como elemento de acoplamiento entre las dos medias ho -
115 jas, la que lleva la empuñadura y la otra media hoja en cuyo pla-
no quedan dispuestos los extremos de las varillas que, al girar
la empuñadura, se enclavan en el reborde interno de la hoja a
acoplar.

28.- Perfeccionamientos en los sistemas de cierre y acoplamiento
120 de puertas de armarios metálicos, según reivindicación 1ª, ca -
racterizados porque el borde superior del perfil de la leva pre -
senta una concavidad que sirve para enclavar y fijar la posición
de la leva mediante una palanca que gira alrededor de uno de sus
extremos por la acción de una llave externa aplicada en la cerra -
125 dura coaxial con el extremo de la palanca. El cierre se consigue
estando la cerradura coincidente o excéntrica respecto a la em -
puñadura.

30.- Perfeccionamientos en los sistemas de cierre y acoplamiento
129 de puertas de armarios metálicos.

Consta la presente memoria descriptiva de cinco hojas foliadas
escritas por una sola cara.

Barcelona, 10 de Mayo de 1966.

P. A.

M. LLORT

P. P.

Firmado: J. A. Hamon

DON ALBERTO VIVES GALTES.

326830

326830
DOS HOJAS 1

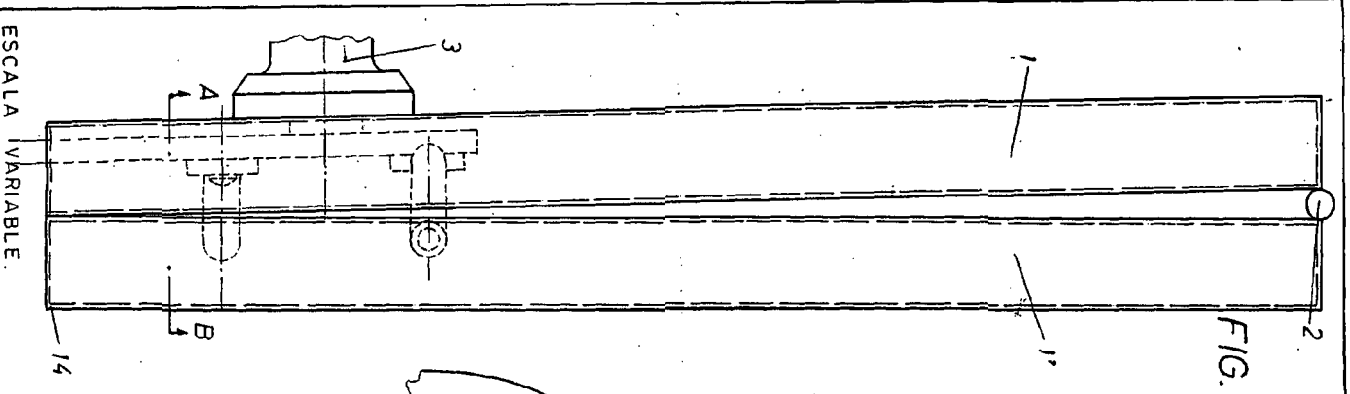


FIG. 1

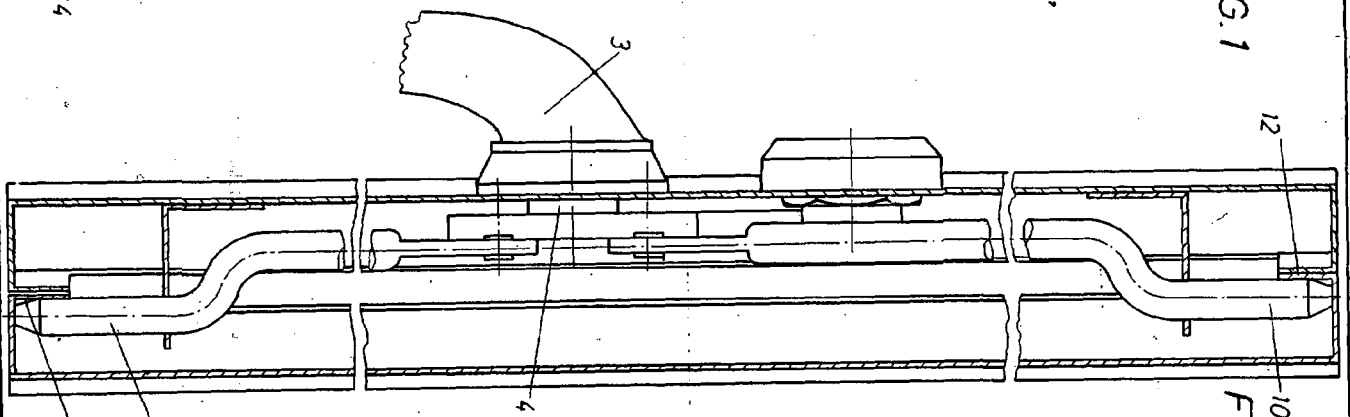


FIG. 2

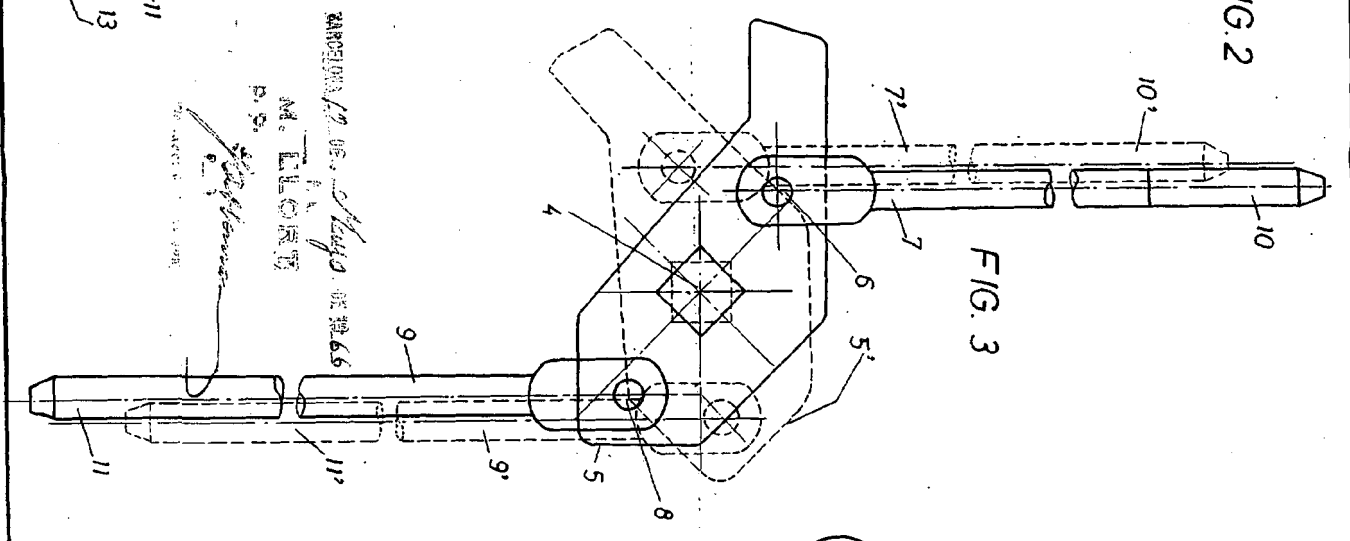


FIG. 3

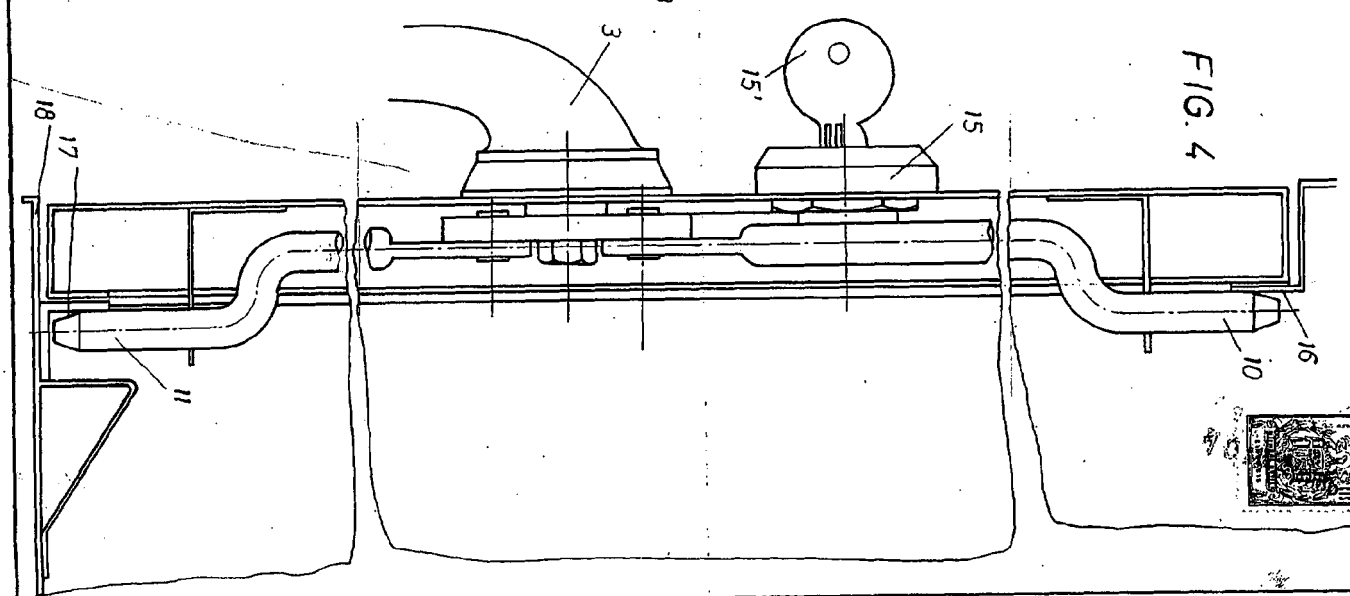


FIG. 4

MARCELINO 19 DE OCTUBRE DE 1965
 M. LLORCA
 P. S.

Handwritten signature
 DON ALBERTO VIVES GALTES

ESCALA VARIABLE

326830

FIG. 5

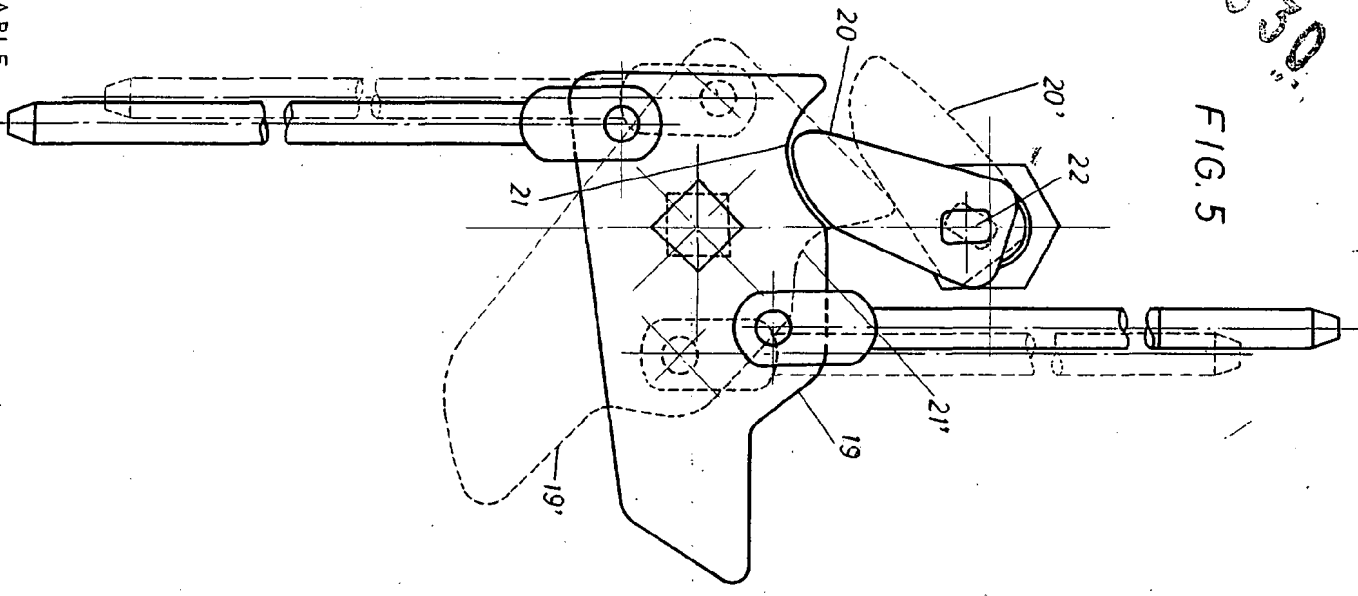


FIG. 6

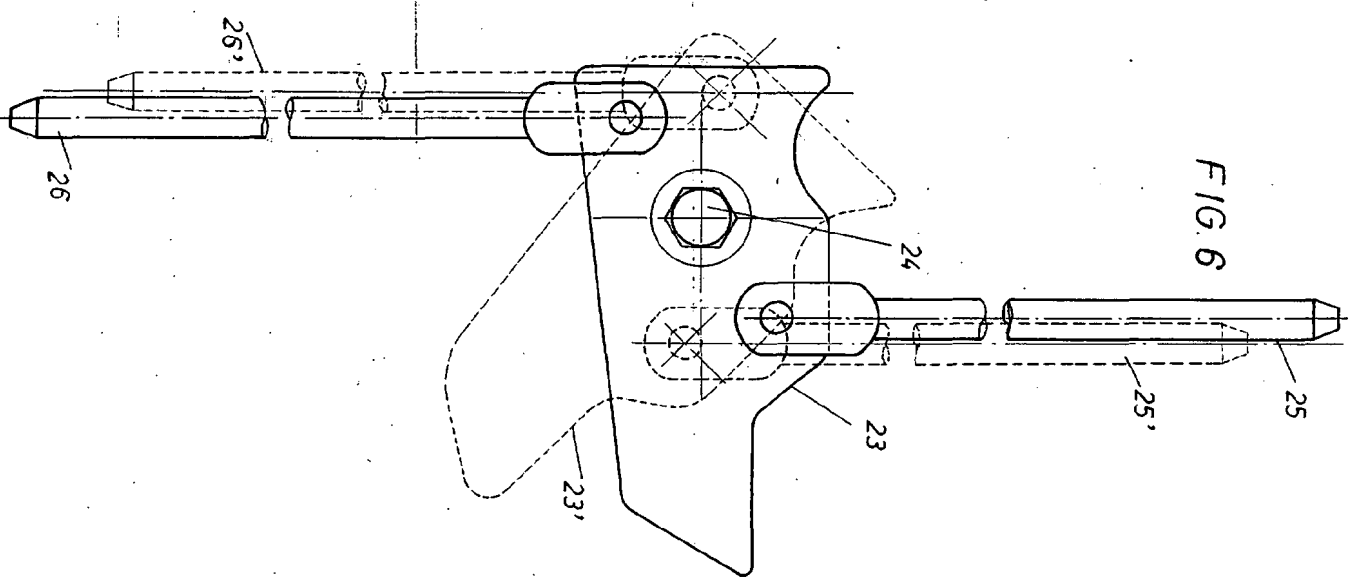
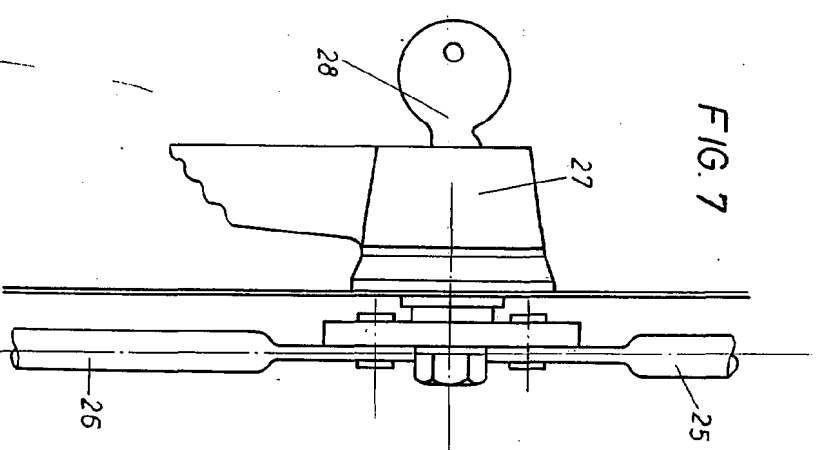


FIG. 7



326830



ESCALA VARIABLE.

BARCELONA 12 DE Mayo DE 1966
 M. LLIBRE
 P. P.
[Signature]
 Director de A. M. S. S.