

326807



16

326807

P A T E N T E  
D E  
I N V E N C I O N

por "SISTEMA ORIENTABLE PARA ANDAMIAJES, SUSCEPTIBLE ASIMISMO DE UTILIZARSE COMO SOPORTE DE ENCOFRADOS", a favor de la firma española MUNDUS Estructuras Metálicas, S.A., domiciliada en MADRID, "General Goded, nº 21".

MEMORIA DESCRIPTIVA

La presente invención se refiere a un sistema orientable para andamiajes, susceptible asimismo de utilizarse como soporte de encofrados.

5. Las estructuras de andamiaje a que esta invención afecta, son del tipo tubular desmontable, y su finalidad es facilitar a estos andamiajes una base que permita orientarlos en todas direcciones, y también hacer posible esta amplitud de orientaciones cuando tal andamiaje haya de servir de apoyo de los fondos de encofrado de las vigas de hormigón que se utilicen en una construcción.
- 10.

326807



1966

La parte fundamental del sistema es una base orientable integrada por un montante vertical, que es tubo del andamiaje, que se une a los soportes de este andamiaje mediante las grapas habituales patentadas por la actual solicitante. Este

5. montante remata inferiormente en T, y ambos brazos de esta T -se enmangan en sendas gualderas vinculadas a una plataforma de apoyo. Con esta disposición queda asegurada la orientación en el plano vertical de oscilación del montante, pero si se cambia de posición el brazo vertical de la T respecto al soporte

10. del andamio, para hacer girar así todo el conjunto, podemos conseguir cualquier orientación de la placa de asiento en todos los planos posibles.

Además de esta vinculación directa del montante al andamiaje, si los tubos soporte de estos andamiajes metálicos, se

15. rematan con un dispositivo similar al de la precitada base, podemos aplicar esta estructura como apoyo giratorio para soportar las maderas ó camones de fondo de encofrado para vigas de hormigón, sea cual sea la inclinación y orientación de estos fondos. Para ello basta fijar al remate superior del tubo

20. montante una pieza a modo de eje enmangado en sendos salientes hacia abajo fijados a la placa base de una semicaja de alojamiento de dicho camón de fondo del encofrado de una viga de hormigón, para conseguir que este conjunto superior tenga los mismo grados de libertad que la estructura inmediata a la referida base orientable, bastando para ello girar la parte vertical de la T respecto al expresado soporte del andamiaje de que se trata.

Como una variante, es factible duplicar las Ues de encaje de camones de fondo de encofrado, separándolas o acercándolas entre sí por atornillamiento de sus fondos a una traviesa-

30.

326807



- soporte que a su vez apoya en dos tubos verticales que enlazan a los propios del andamiaje de que se trata. Es decir, que esta concepción es en principio rígida respecto a orientación, pero si a cada tubo de soporte se les dota, aislada ó conjuntamente, de una base similar a la descrita, puede alcanzarse orientación en los camones con respecto a un solo grado de libertad en plano vertical de oscilación.
5. El sistema quedará mejor comprendido con referencia a los dibujos anexos que ilustran una realización del invento como ejemplo no limitativo.
10. En los dibujos:  
La fig. 1ª muestra en planta una base orientable, según la invención;  
La fig. 2ª muestra a dicha base en alzado;  
15. La fig. 3ª es una vista en alzado, a 90º de la de la fig. 2ª;  
La fig. 4ª muestra el dispositivo de remate superior de tubo de andamiaje, en alzado;  
La fig. 5ª es una vista a 90º de la de la fig. 4ª; y  
20. La fig. 6ª muestra la variante de soporte para doble enfrado.
25. Refiriéndonos a las figuras 1ª, 2ª y 3ª, la placa 1 lleva fijadas las gualderas 2 en las que se enmanga el tramo 3 cilíndrico soldado al tubo 4 en el que encaja el tubo 5 perteneciente al andamiaje y que se une al soporte del mismo por las grapas habituales. El intersticio anular entre 4 y 5 se obtura con empaquetadura 6. Como se ve en la figura, el montante tubular 5 puede oscilar en plano vertical, pero si giramos sobre si mismo al tubo 5 en su encaje en el 4 respecto  
30. al soporte del andamiaje, resulta posible orientar el conjunto

326807



en cualquier dirección atendiendo así a cuantas posibles posiciones ocupe el andamiaje.

5. Si en el soporte tubular 5, en lugar de empalmarse con el soporte del andamiaje, se remata como indica la fig. 4ª, este montante 5' termina entonces en tubo corto cerrado 4' que, análogamente al empalme 4-5 de las figuras 1ª, 2ª y 3ª, es susceptible de soldarse en pieza cilíndrica 3' enmangada en guialderas 2'-2' vinculadas a la placa base de la U de laterales 7 donde encaja el camón 8 de fondo de encofrado de viga de hormigón.

10. Así se consigue orientar la referida U, no solo en oscilación en plano vertical determinado por su vínculo a la pieza-eje 3', sino también girar el montante 5' respecto al encofrado y atender a cualquier orientación e inclinación que presente dicho fondo.

15. La variante de la fig. 6ª, aunque en general vincula rigidamente el par de tubos de andamiaje a la traviesa P, pueden las dos semicajas 7' de alojamiento de camones de fondo de encofrado separarse ó acercarse entre sí de acuerdo con la separación de encofrados, valiéndose para ello de la pluralidad de agujeros de dicha traviesa P visibles en la figura.

20. Dentro de la esencialidad del invento, son aportables variantes de detalle asimismo protegidas. Podrán pues ser los elementos de cada modalidad del tamaño que convenga, emplear la base orientable para vínculo directo con el andamiaje, ó hacerlo con remate de tubos dispuesto para sostén de encofrados.

25.



N O T A

326807

Hecha la descripción del presente invento se declaran como nuevas y de propia invención las reivindicaciones siguientes:

5. 1.- Sistema orientable para andamiajes, susceptible asimismo de utilizarse como soporte de encofrados, en relación con estructuras de dichos andamiajes del tipo metálicas tubulares desmontables, caracterizado por constar, de un dispositivo de base orientable o zona inferior del conjunto, un dispositivo superior, asimismo orientable
10. para disponer los apoyos de camones de encofrado en su caso, ó un dispositivo rígido, susceptible de admitir una orientación limitada, en el caso de servir el sistema como apoyo para encofrado simultáneo de dos encofrados paralelos distanciados entre sí.
15. 2.- Sistema, según la reivindicación 1, caracterizado porque la precitada base orientable ó zona inferior del sistema, está constituida por un montante vertical, siendo este montante un tubo del propio andamiaje, que se une a los soportes de dicho andamiaje mediante las grapas habituales,
20. estando el referido montante rematado inferiormente en T, alojándose ambos brazos de la T en sendos alojamientos que permiten la oscilación del montante en un solo plano vertical, descansando las expresadas gualderas de enmangado de dichos brazos en una placa de apoyo, y siendo factible variar
25. de posición el brazo vertical de la mencionada T respecto al soporte del andamiaje resultando por consiguiente dos grados de libertad cuya combinación permite que la placa de asiento se oriente en todos los planos posibles.

326807



3.- Sistema, según las reivindicaciones 1 y 2, c a r a c -  
t e r i z a d o porque el precitado dispositivo superior del  
mismo consiste en un apoyo giratorio que goza de los mismos dos  
grados de libertad que el dispositivo inferior, situándose es-  
5. te dispositivo en el remate de los tubos soporte de estos anda-  
mIAjes metálicos de suerte que las gualderas de enmangado de  
los brazos de la T similar a la del mencionado dispositivo de  
base, se vinculan a una traviesa situada por encima de estas  
gualderas y a esta traviesa, y por su cara superior, está fijá-  
10. do el fondo de una amplia U de planos laterales que comprenden  
entre sí al camón ó madera de fondo de encofrado de viga de hor-  
migón, atendiendo así a cualquier orientación ó inclinación que  
pueda tener el precitado fondo de encofrado.

4.- Sistema, según las reivindicaciones precedentes, c a -  
15. r a c t e r i z a d o porque, si se utilizan como soporte de  
encofrado dos tubos del andamiaje, verticalmente dispuestos a  
una cierta distancia entre sí, es factible soldar a sus extre-  
mos superiores una pieza formando dobla T con los mismos, dotan-  
do a esta pieza con dos Ues metálicas susceptibles de separar-  
20. se ó acercarse entre sí siempre vinculadas a la referida pieza,  
sirviendo cada U de alojamiento a un camón o madera de encofra-  
do de fondo de sendas vigas de hormigón, pudiendo dichos tuhos  
montantes disponer inferiormente de la precitada base orienta-  
ble pero en este caso con un solo grado de libertad en oscila-  
25. ción simultánea de ambos montantes en plano vertical, si bien,  
de preferencia, se mantiene la rigidez en el sistema en esta  
variante de duplicar el encofrado a servir.

5.- Sistema orientable para andamiajes, susceptible asimis-  
mo de utilizarse como soporte de encofrados.

Según se describe y reivindica en la presente memoria que

326807



consta de siete hojas foliadas y mecanografiadas por una sola  
cara y de 2 láminas de dibujos.

Madrid, a 16 de Mayo de 1966

MUNDUS Estructuras Metálicas S.A.

p. a.

JAIME ISERN

p. p.

Firmado: LUIS REY PADILLA



Fig. 1

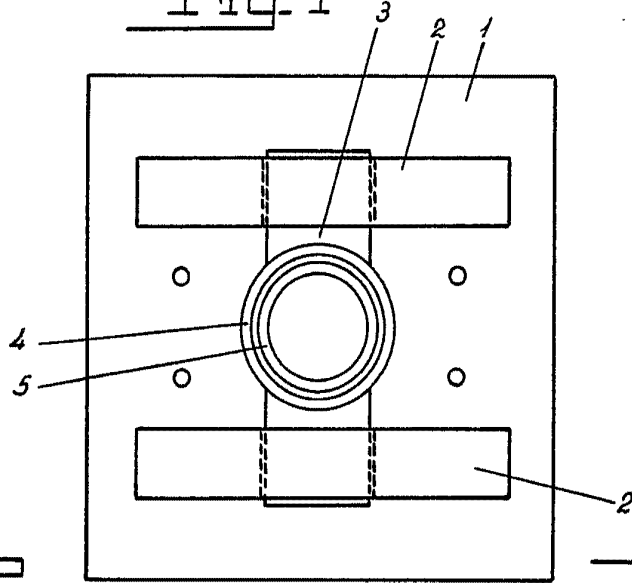


Fig. 2

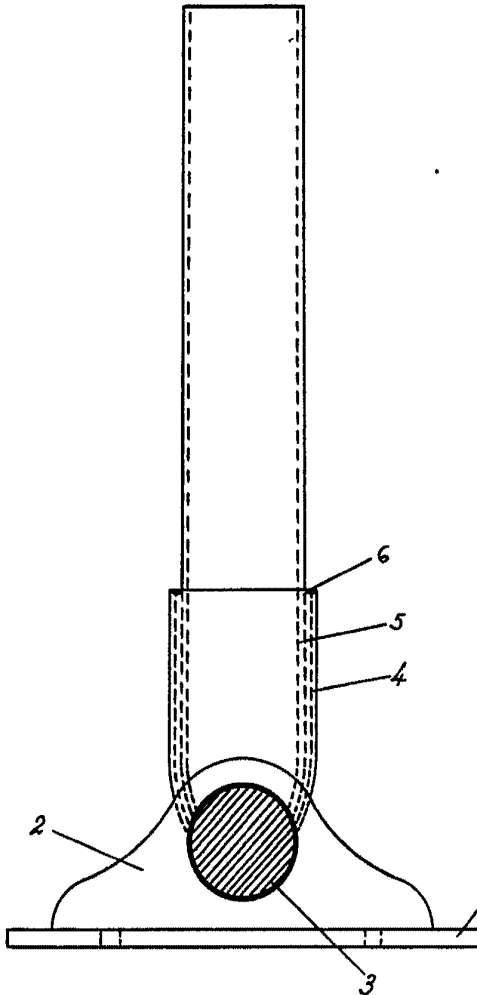
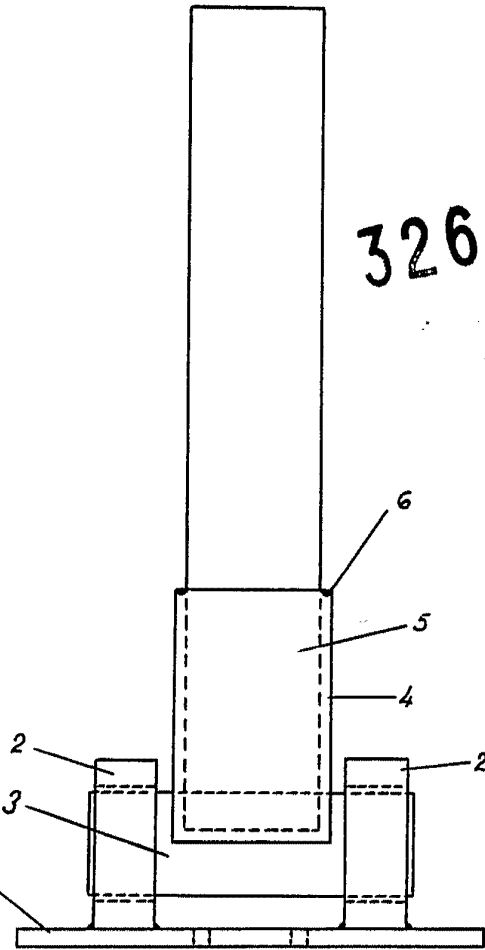


Fig. 3



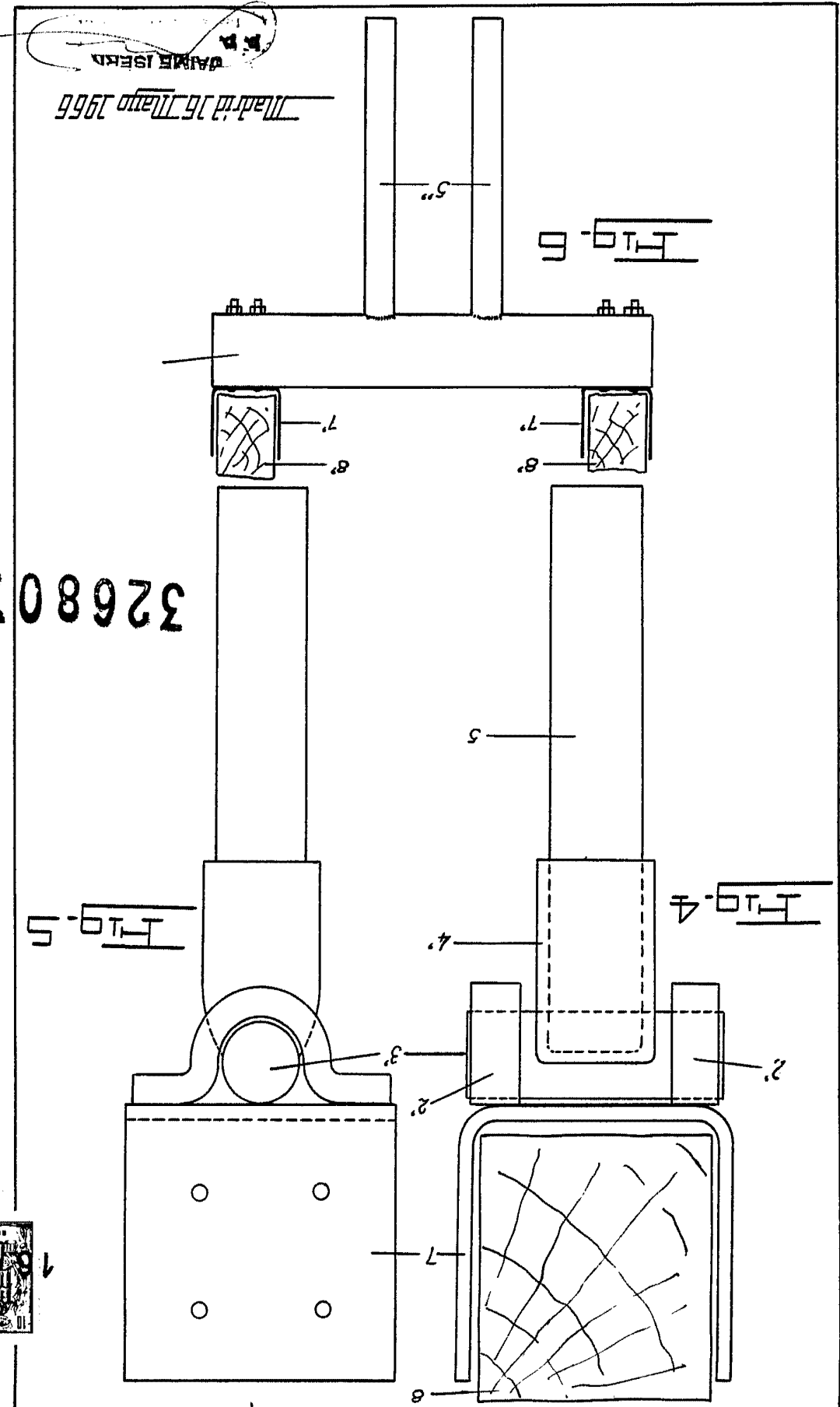
326807

Madrid 16 Mayo 1966

JAIME ISERA  
Firma

Escala Variable

Индустриальные Страны, 57, 326807, 1967



326807

Индустриальные Страны

Индустриальные Страны, 57, 326807, 1967

Индустриальные Страны, 57, 326807, 1967

