

326729



326729

C E R T I F I C A D O
D E
A D I C I O N

a favor de Don Felipe VENDRANAS CARRERAS, de nacionalidad española, residente en Olesa de Montserrat (Barcelona), calle República Argentina, 24, por "MEJORAS EN EL OBJETO DE LA PATENTE PRINCIPAL Nº 320.404, POR "MAQUINA PARA LA RECOLECCIÓN DE FRUTOS DE LA SUPERFICIE DEL SUELO".

- . -

MEMORIA DESCRIPTIVA

La presente invención se refiere a unas mejoras especialmente estudiadas para su aplicación a la máquina objeto de la patente principal nº 320.404 y destinada a la recolección de frutos caídos sobre la superficie del suelo, tales como aceitunas, almendras y similares.

La máquina objeto de la patente principal consta de una caja dividida interiormente en un compartimento inferior, colector de los frutos cosechados y provisto de una compuerta de descarga de los mismos, y un compartimento superior, de fondo en pendiente hacia uno de sus extremos,

326729

3 MAY



- en el más alto de los cuales desemboca un conducto flexible y provisto de boquilla aspiradora aplicable sobre el suelo, en tanto que el extremo más bajo desemboca en la parte superior de una rampa orificada que retiene los frutos y los conduce al compartimento inferior, dejando pasar los cuerpos más pequeños y pesados, para su retención en un compartimento independiente, encontrándose, frente al citado extremo bajo del fondo en pendiente, una boca de aspiración conectada con un dispositivo impulsor de aire, por la que se produce la aspiración y arrastre de las impurezas más ligeras.
- 5.
- 10.

- Las presentes mejoras aumentan la capacidad de selección de la máquina, con el consiguiente incremento de su rendimiento funcional. Para este fin el fondo del compartimento superior es provisto de una doble pendiente en descenso hacia una rendija comunicante con un compartimento colector de cuerpos pesados, antes de la cual, en el sentido de la corriente, es dejada caer por gravedad la mezcla de cuerpos aspirados por la boquilla aplicable sobre el suelo.
- 15.
- 20.

- Ello se consigue por el hecho de que el citado compartimento superior tiene un tabique intermedio sobre el que desemboca el conducto de aspiración, y forma pendiente en descenso hacia un tabique de tope vertical que determina la caída de los cuerpos. El antedicho tabique intermedio tiene, preferiblemente, unas aletas deflectoras situadas antes de la boca de aspiración, cuyo borde opuesto tiene una aleta deflectora ajustable, que impide el reborde
- 25.

326729



de los frutos.

Los dibujos adjuntos muestran, a título de ejemplo no limitativo del alcance de la presente invención, una forma preferida de llevarla a la práctica, en representaciones esquemáticas.

5.

En dichos dibujos; La figura única es una sección transversal, alzada y esquemática, de una máquina de acuerdo con la invención.

Consta de una caja -1- superiormente abierta y provista de soportes inferiores -2- en los que está sostenido un eje -3-, portador de ruedas de apoyo -4-, El fondo de esta caja tiene una ventana de descarga -5-, provista de tapa -6-. La boca de esta caja está cerrada por la cubierta -7- que se fija a ella mediante las valonas -8- y tornillos -9-, y en cuya parte superior se encuentra la conexión -10- para el conducto de aspiración -11-.

15.

Una de las paredes frontales de la caja -1- tiene la abertura -12- comunicante con la aspiración de un dispositivo impulsor de aire no representado, rodeada por una chapa -13- doblada en U que cubre toda la profundidad de la caja formando el conducto de aspiración -14-, dispuesto oblicuamente de manera que desemboca en la parte superior izquierda de la caja, formando la embocadura -15-, debajo de la cubierta -7-.

20.

El borde inferior de la embocadura -15- se encuentra por encima del tabique -16- separador de los dos compartimentos -17- y -18-, superior e inferior respectivamente, formando la boca -19- de entrada a este último,

25.

326729

3 MAY



5. y que se encuentra encima del extremo superior de la rejilla inclinada -20-, separada con respecto de la pared superior del conducto -14-. El espacio formado entre estos elementos se halla limitado inferiormente por un tabique -21- que desemboca en dicho conducto -14- por una ventana -22- formada al efecto en el mismo.

10. El tabique -16- desciende desde su parte central hasta la boca descrita; en el lado opuesto forma, en el sentido de la corriente, una rampa ascendente a partir de una rendija -23- que se halla limitado por otro tabique -24-, asimismo inclinado hacia ella. Una chapa -25-, fijada en el compartimento inferior, determina una caja -26- en la que desemboca dicha rendija y dotada de una compuerta de descarga inferior -27-.

15. Encima del tabique -24- se encuentra una pared de tope -28-, dispuesta verticalmente y a media altura de la cual se encuentra enfrentado el extremo de un tabique inclinado, formado por las dos chapas -29- y que parte del borde superior de la embocadura acodada -15-.

20. Encima de la parte descendente del tabique -16- se encuentran unas aletas deflectoras -30- y -31-, la primera de las cuales está unida a la cara inferior del tabique -29-, y la segunda es fijada, ajustable mediante el tornillo -32-, en el borde inferior de la embocadura acodada -15-.

25.

En el funcionamiento de la máquina, todos los cuerpos arrastrados por la corriente de aire de aspiración son detenidos por el tabique -29- que los deja rodar

326729



5. y caer libremente, guiados por el tabique vertical -28-, para saltar encima de la rampa ascendente del tabique intermedio -16-. Las piedras u otros cuerpos muy pesados no pueden remontar esta pendiente y caen a la caja -26- por la rendija -23-.

10. El resto del material remonta la pendiente y se encuentra con una zona de gran turbulencia, determinada por las aletas deflectoras -30-, de forma que las hierbas u otros cuerpos muy ligeros son arrastrados por la corriente de aire a través de la embocadura -15-, pasando por el conducto de aspiración -14- hasta el impulsor de aire que los lanza al exterior junto con el aire que ha pasado por la máquina.

15. Los frutos recogidos y demás cuerpos de peso similar, como pequeñas piedrecitas, caen sobre la rejilla -20- que conduce los frutos, por ejemplo aceitunas, al compartimento inferior -18-, en tanto que el resto, más pequeño, pasa por dicha rejilla al espacio situado debajo de la misma, a través de la ventana -22- y al conducto -14-, para seguir luego el mismo recorrido que las partes más ligeras.

20. Graduando la posición de la aleta -31- se evita el reborde hacia arriba de los frutos que pasan por la zona de turbulencia.

25. Serán independientes del alcance de la invención los detalles accesorios y demás características que no alteren su esencialidad, utilizados en la puesta en práctica de la misma, por quedar todo ello comprendido

326729

3 MAY



dentro del alcance de las siguientes reivindicaciones.

- . -

N O T A

Se reivindica como objeto del presente certificado de adición.

5. 1. Mejoras en el objeto de la patente principal nº 320.404, por "Máquina para la recolección de frutos de la superficie del suelo", caracterizadas por el hecho de dotar el fondo del compartimento superior reivindicado en dicha patente principal, con una doble pendiente en descenso hacia una rendija comunicante con un compartimento colector de cuerpos pesados, antes de la cual, en el sentido de la corriente es dejada caer por gravedad la mezcla de cuerpos aspirados por la boquilla aplicable sobre el suelo.

10. 2. Mejoras en el objeto de la patente principal nº 320.404, por "Máquina para la recolección de frutos de la superficie del suelo" de acuerdo con la reivindicación 1, caracterizadas por el hecho de estar el citado compartimento superior provisto de un tabique intermedio sobre el que desemboca el conducto de aspiración, y forma pendiente en descenso hacia un tabique de tope vertical que determina la caída libre de los cuerpos.

15. 3. Mejoras en el objeto de la patente principal nº 320.404, por "Máquina para la recolección de frutos de

326729

13 MAY



la superficie del suelo", de acuerdo con las reivindicaciones 1 y 2, caracterizadas por el hecho de tener el tabique intermedio unas aletas deflectoras, situadas antes de la boca de aspiración, cuyo borde opuesto tiene una aleta deflectora ajustable, que impide el rebote de los frutos.

4. Mejoras en el objeto de la patente principal nº 320.404, por "Máquina para la recolección de frutos de la superficie del suelo"

10. La presente memoria consta de siete hojas foliadas escritas a máquina por una sola cara.

Barcelona, 3 de mayo de 1966

Felipe VENDRANAS CARRERAS

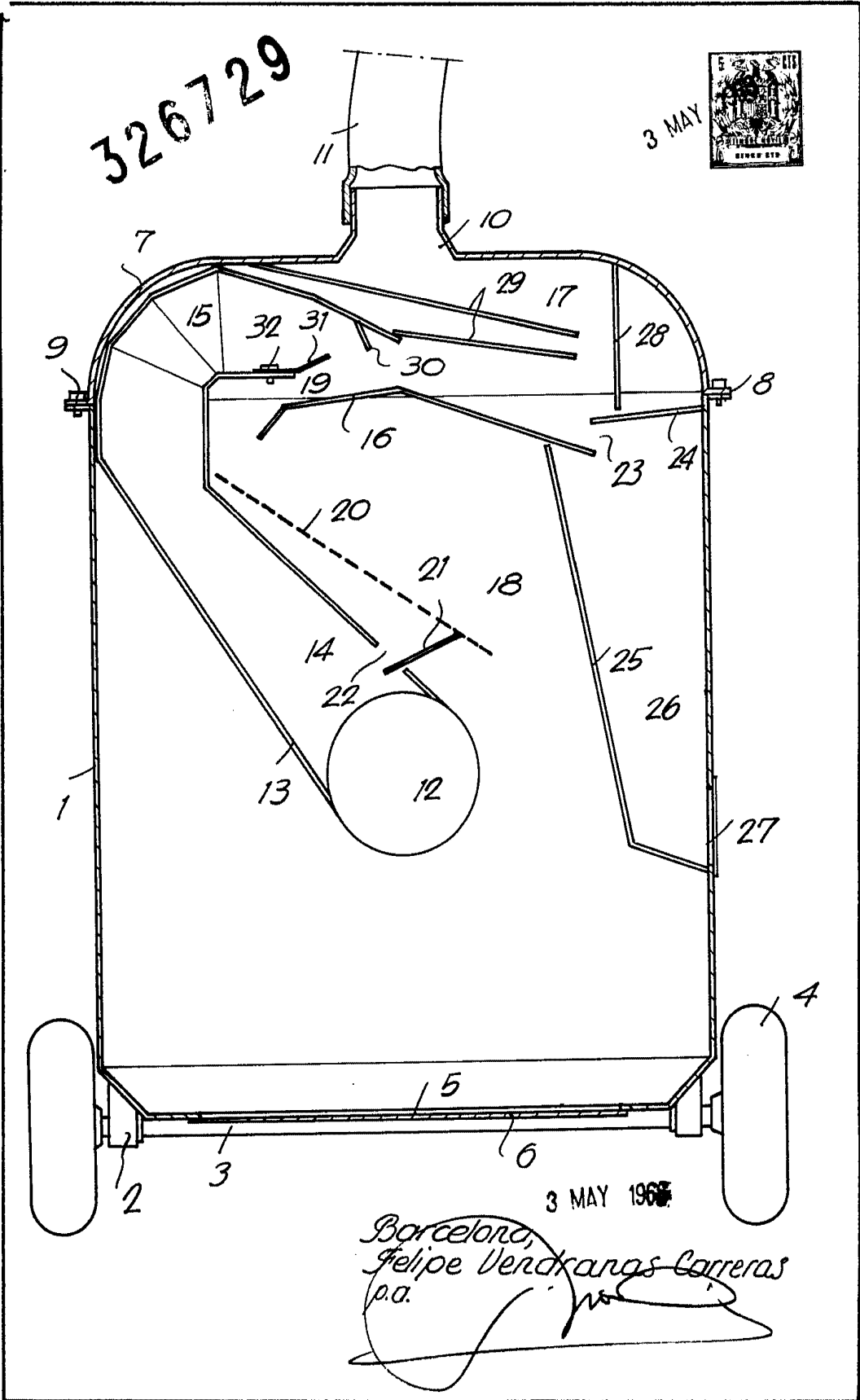
p.a.

326729

3 MAY



13912



3 MAY 1968

Barcelona,
Felipe Vendranas Carreras
p.a.