

326592
OG. 13.320. MI.



PATENTE DE INVENCION

326592

MEMORIA DESCRIPTIVA

Sobre:

" CERRADURA DE SEGURIDAD "

Solicitantes: Don Antonio SOLER MARTI; Don Juan SOLER MARTI;
Don José SOLER MARTI y Don Mario SOLER MARTI,
todos de nacionalidad española, domiciliados
en BARCELONA, calle Aldana nº 3.

Inventores: Los solicitantes.

326592



El número de tipos de cerraduras de seguridad es bastante grande pero prácticamente todas las cerraduras estan diseñadas para colocarse en puertas que se abren en un solo sentido hacia la derecha o hacia la izquierda, ello obliga

5. bien a construir cerraduras diferentes para cada sentido del movimiento de la puerta, bien a montar la misma cerradura en una posición o en su inversa.

La cerradura que se patenta tiene la facultad de poderse montar para puertas que se abren tanto hacia la

10. izquierda como hacia la derecha o bien en puertas basculantes que se mueven en ambos sentidos, para ello dispone de un resbalon simétrico con un doble bisel que permite ser accionado por el canto de la placa fija al marco de la puerta así como de una doble entrada de llave que accione al pestillo convencional a la par que a dos extensiones que a diferencia de lo conocido, se desplazan por el canto de la puerta.

15.

Una particularidad que presenta esta cerradura es la de tener los manguitos-guía de la cerradura dos posiciones opuestas de reposo, con una de ellas puede penetrar la

20. llave mientras que en la otra no se le deja salir.

Un mecanismo, accionado por el canto de la puerta, permite un fácil desmontaje de los manguitos de la cerradura.

A título de ejemplo no limitativo se describe a

25. continuación una forma constructiva de la cerradura objeto de la presente Patente.

En la Figura 1 se ve la cerradura montada.

En la Figura 2 se aprecian las piezas que componen la cerradura unidas por las líneas de referencia necesarias

30. para indicar prolongación de ejes o correspondencia de piezas.

326592



Esta figura explotada presenta también algunas piezas desgarradas para apreciar algún detalle interno, así como referencias seguidas de una letra, como por ejemplo 12A y 12B para piezas iguales pero referidas a dos conjuntos A y B

5. distintos correspondientes a dos manguitos-guía para dos llaves y cuyo funcionamiento es el mismo bastando por ello mencionar la pieza 12 sin especificar si es del conjunto A o del B.

10. En las Figuras 3A y 3B se indica el procedimiento de montaje de la cerradura en la puerta.

15. La cerradura está constituida por una placa base 1 doblada en ángulo recto para sostener una pletina 2 mediante remaches 3 adecuados en cuya pletina se hallan las aberturas para el paso del resbalón 4 y pestillo 5, así como orificios 6 para fijar la cerradura a la puerta.

Los mecanismos de la cerradura están cubiertos por una segunda placa 7 paralela a la placa base 1 y fija a ella mediante tornillos 8 que penetran en columnas reparadoras 9, 10.

20. Las placas 1 y 7 están perforadas en 11 para la inclusión de un picaporte convencional para el accionamiento del resbalón 4. Existen también orificios para el paso de manguitos guía 12A y 12B. El movimiento del pestillo 5 es simultáneo con el movimiento de dos varillas 13 y 14 terminadas en pivotes 15 y 16 capaces de accionar otros dispositivos de cierre.

30. El doble bisel del resbalón 4 permite montar esta cerradura tanto al lado derecho como al lado izquierdo de cualquier puerta, por ello la placa 17 presenta sus orificios de fijación 18 avellanados o biselados por sus dos

326592



lados con lo que el ala 19 receptora del impacto del resbalón 4 puede ocupar su posición simétrica 19' dibujada a trazos.

En su interior la cerradura comprende dos secciones
5. independientes:

a) sección del picaporte.

b) sección del pestillo.

La sección del picaporte (figura 2) está constituida por un resbalón 4 cuya sección recta transversal a la dirección de su movimiento adopta la forma de H ladeada el cual
10. tiene dos biseles 20 y 21 para que la cerradura sirva para puertas de doble giro. El resbalón 4 está obligado a ocupar su posición saliente por un resorte 22 arrollado en la columna reparadora 10 y apoyado en una columna 23 y en un canalillo 24.
15.

El resbalón tiene por su parte interior una placa 25 con una ventana rasgada 26 que permita su movimiento guiado por una columna 23. También dispone de una uña 27 de apoyo en la placa-base 1 y que deja un hueco por el que resbalaran
20. otras piezas así como de un ala 28 para ser actuado el resbalón por un mecanismo convencional de un picaporte montado en el orificio 11.

La sección del pestillo está constituida por el propio pestillo con su placa 29, por la palanca triple 30 que
25. hace resbalar a las placas 31 y 32 y con ello a las varillas 13 y 14, por la placa de montaje 33, por dos manguitos 12A y 12B y por un paquete de varias placas de combinación 34 de las que sólo se una en la figura dependiendo su número de la forma que se quiera dar a la llave 35.

30. Las placas de combinación 34, la placa 29 del pesti-

326592



llo 5, la placa de montaje 33 y las placas 31 y 32 resbalan unas sobre otras en planos paralelos y ocupando toda la separación existente entre la placa base 1 y la placa de cierre 7 (Figura 1).

5. El manguito 12A tiene una zona 36A de mayor diámetro que encaja con el orificio 37A así como con el trozo del orificio 38A de la placa de montaje 33 que tiene igual diámetro que la zona 36A del manguito.

10. La zona 36A del manguito tiene una muesca circular 39A cuyo diámetro interno es el mismo que el de la circunferencia 40A que da lugar a los dos arcos 41A unidos estos arcos por la cuerda 42A.

15. Los arcos 41A penetran en la ranura 39A por el desplazamiento de la placa de montaje 33 debido al resorte 43 yendo guiado este desplazamiento por las columnas 44 y 45 que se ensartan en las ranuras 46 y 47 de la placa de montaje 33.

20. El fondo de las ranuras 39A del manguito 12A y 39B del manguito 12B tienen un trozo plano como se vé en 48B susceptible de adaptarse al borde 42B del correspondiente orificio de la placa de montaje 33 de esta forma si los manguitos 12A y 12B, que son giratorios, presentan la parte plana de sus muescas 39A y 39B a las cuerdas 42A y 42B, el resorte 43 empujará a la placa 33 para que ocupe la posición más baja posible. De esta forma los manguitos 12A y 25. 12B ocuparan su posición estable que será aquella en que las ranuras longitudinales 49A y 49B coincidan con las muescas 50A y 50B para la introducción de la llave.

30. La limitación del descenso de la placa de montaje 33 la produce la excéntrica 51 ajustada por un tornillo 52

326592



la cual permite un mayor o menor descenso de una uña 53 de una palanca 54 basculante en la columna 55 teniendo esta palanca una escotadura 56 que arrastra al pivote 57 de la placa 33. Es necesario accionar a la excéntrica 51 para que la

5. uña 53 ocupe su posición superior para que los arcos 41A y 41B abandonen las muescas 39A y 39B y se pueda desmontar o montar la cerradura.

Si se introduce una llave 35 en el manguito 12A y se gira a la posición indicada en la figura tienen lugar los

10. desplazamientos siguientes:

1º.- Las placas de combinación 34 que deban actuarse resbalaran hacia arriba al ser empujados en su canto 58A estando guiadas en su movimiento por las columnas 44 y 45 que atraviesan las escotaduras 59 y 60.

15. 2º.- La llave 35 actúa sobre una muesca 61 de la placa 29 del pestillo 5 haciéndola resbalar horizontalmente por estar guiado su movimiento por el pivote 62 que ensarta la escotadura 63 pudiéndose realizar este movimiento por estar la placa 34 en su posición elevada y con ellos los

20. dientes 64 no impiden el desplazamiento del travesaño 65 como indica 65'. En el supuesto de que la llave tenga una muesca que deba mantener a la placa 34 en su posición inferior dejarían de existir los dientes 64 y en su lugar aparecerían los dientes complementarios 66 dibujados de líneas

25. de puntos.

3º.- El fondo de la ranura 39A hace elevarse un poco a la cuerda 42A y con ello a la placa de montaje 33 y a la palanca 54.

El desplazamiento horizontal de la placa 29 del

30. pestillo 5 da lugar a que la muesca 67 arrastre al salien-



326592 11M

te 68 que tiene alojado girando con ello la palanca triple 30 alrededor de su eje 69. Esta palanca tiene un pivote 70 que se aloja en la muesca 71 de la placa 31 y tiene un pivote 72 que se aloja en la muesca 73 de la placa 32.

5. La placa 31 arrastra en su resbalar a la varilla 13 y la placa 32 arrastra a la varilla 14. Cuando el pestillo 5 sale de su alojamiento en la cerradura para penetrar en el hueco 74 de la placa 17 del marco de la puerta, las varillas 13 y 14 salen de la cerradura pudiendo, mediante sus pivotes 15 y 16, accionar a otros dispositivos de seguridad. Las varillas 13 y 14 van guiadas por puentes 75 y 76 montados en la cara interna de la placa 2.

10. La caja 1 de la cerradura se alojará en un cajeador 77 hecho por el canto de la puerta 78 (Figura 3B) y se fijará por los tornillos 79 que pasan por los orificios 6 pasando a continuación cada manguito-guía 12 por el orificio 80 tallado en la puerta y por el orificio 37 de la caja 1 de la cerradura para lo cual es necesario que se actúe con un destornillador 81 sobre el tornillo 52 para que la leva 51 (Figura 2) elevando la uña 53 y pivote 56 arrastre hacia arriba la placa de montaje 33 y los centros de los arcos 40 coincidan con el de los orificios 37 y puedan introducirse o quitarse los manguitos 12 pues en caso contrario los arcos 42 están alojados en el interior de la ranura anular 39 y no se puede quitar ni poner el manguito-guía 12.

20. Los solicitantes se reservan el derecho de extender esta demanda a los países extranjeros, reivindicando la misma Prioridad de la presente solicitud al amparo del Convenio Internacional para la protección de la Propiedad Industrial.
- 30.

326592

11 MAR



Igualmente los solicitantes se reservan el derecho de introducir en la presente invención cuantos perfeccionamientos sobre la misma puedan derivarse, mediante la solicitud de los correspondientes Certificados de Adición, en
5. la forma señalada por la Ley.

N O T A

La Patente de Invención, que se solicita por veinte años, para España, de acuerdo con la vigente Legislación, deberá recaer sobre: "CERRADURA DE SEGURIDAD", según las características esenciales de las siguientes:
10.

R E I V I N D I C A C I O N E S

1ª.- Cerradura de seguridad, constituida por un pestillo y un resbalón, caracterizada porque el resbalón presenta dos superficies a bisel simétricas respecto al plano medio de la cerradura y con una acanaladura en la parte central de cada bisel, siendo esta acanaladura paralela al plano medio de la cerradura, teniendo una sección rectangular y sirviendo de guía para el movimiento lineal del resbalón dentro de la abertura existente en la cara de la cerradura situada en el canto de la puerta,
15.
20.

2ª.- Cerradura de seguridad, según la reivindicación anterior, caracterizada por tener dos manguitos-guía para llave, uno para cada lado de la puerta, provistos cada uno de ellos de un orificio central para la entrada de la espiga de la llave, de una ranura longitudinal según un plano radial que contenga al eje del orificio y de una sección del manguito de mayor diámetro que el resto, correspondiente al trozo del manguito que esta dentro de la caja y que tiene una ranura periférica y anular junto al extremo que se apoya en el fondo de la caja de la cerradura teniendo
25.
30.

326592



esta ranura una sección transversal en forma de paralelogramo y teniendo en el fondo cilíndrico de esta ranura anular un trozo plano situado diametralmente opuesto a la intersección de esta ranura anular con la ranura longitudinal antes mencionada pudiendo encajar en este fondo plano de la ranura anular el canto de una abertura recortada en una placa de montaje.

5. 3ª.- Cerradura de seguridad, según las reivindicaciones anteriores, caracterizada por poseer una placa de montaje única con un movimiento de deslizamiento longitudinal la cual tiene talladas dos aberturas enfrentadas con los orificios de giro de los manguitos-guía descritos en la reivindicación anterior estando constituida cada abertura por la combinación de un arco circular de igual diámetro que la sección más gruesa del manguito-guía, de dos arcos de una circunferencia de igual diámetro que el cilindro del fondo de la ranura anular del manguito estando desplazado el centro de esta segunda circunferencia según una línea que una los centros de los dos orificios de giro de los manguitos-guía, recortados en la caja de la cerradura y estando unidos estos dos últimos arcos de circunferencia de la placa de montaje por un canto rectilíneo perpendicular a la línea de los centros mencionada y de igual longitud que la parte plana del fondo de la ranura anular del manguito.

15. 4ª.- Cerradura de seguridad, según las reivindicaciones anteriores, caracterizada en que cuando la placa de montaje presenta el arco mayor de sus aberturas enfrentado con los orificios de giro de los manguitos-guía pueden éstos introducirse a través de la placa de montaje y del orificio de giro y una vez desplazada esta placa de montaje en sus guías correspondientes queda encajada en las ranuras anula-

326592



res de los manguitos-guía, quedando éstos montados sin posibilidad de desprenderse y libres de girar.

5. 5ª.- Cerradura de seguridad, según las reivindicaciones anteriores, caracterizada porque la placa de montaje está oprimida por la acción de un resorte contra el fondo de la ranura anular de los manguitos-guía y cuando se hayan sacado las llaves avanzará algo más por la coincidencia del canto rectilíneo de sus aberturas con las partes planas del fondo de las ranuras anulares de los manguitos-guía para
10. mantenerlos en tal posición y que las ranuras longitudinales de estos manguitos-guía coincidan con las escotaduras previstas en la caja de la cerradura para la entrada de la llave.

15. 6ª.- Cerradura de seguridad, según las reivindicaciones anteriores, caracterizada porque la placa de montaje podrá tener su desplazamiento máximo bajo la acción de su resorte cuando se haya quitado la llave de un manguito-guía y se haya introducido la llave en otro manguito-guía al que se ha dado un giro de 180º coincidiendo en este segundo el
20. hueco producido por la intersección de la ranura longitudinal con la ranura anular del manguito-guía con el canto plano de la abertura de la placa de montaje, posición correspondiente a la introducción del pestillo dentro de la caja de la cerradura.

25. 7ª.- Cerradura de seguridad, según las reivindicaciones anteriores, caracterizada por tener una leva excéntrica gobernada por un tornillo situado entre las aberturas de la caja para el resbalon y para el pestillo que empuja el extremo de una palanca, la cual tiene un pivote que encaja
30. con un orificio de la placa de montaje siendo arrastrada

326592



esta placa contra la acción del resorte hasta la coincidencia de los centros de los arcos mayores de sus aberturas con los centros de los orificios de giro de los manguitos-guía, en cuya posición pueden sacarse estos manguitos-guía tanto de la caja de la cerradura como de los orificios de la propia puerta para poder desmontar la caja de la cerradura del cajado tallado en la puerta.

8ª.- Cerradura de seguridad, según las anteriores reivindicaciones, caracterizada porque el movimiento del pestillo se transmite mediante palancas angulares a otros dos brazos con movimiento paralelo al canto de la puerta y dentro de cajados tallados en el propio canto de la puerta para poder actuar sobre otros dispositivos de seguridad convencionales.

9ª.- Cerradura de seguridad, según las reivindicaciones anteriores, caracterizada además porque la placa con las aberturas para el alojamiento del pestillo y del resbalon presenta orificios biselados por sus dos extremos para poderse montar dicha placa en el marco de la puerta por una u otra de sus caras.

10ª.- CERRADURA DE SEGURIDAD.

Según queda sustancialmente descrito en la presen-



326592

te memoria, que consta de doce hojas, escritas a máquina por una sola cara y dibujos.

Madrid, 1 MAY. 1966

Don ANTONIO SOLER MARTI
Don JUAN SOLER MARTI
Don JOSE SOLER MARTI y
Don MARIO SOLER MARTI
P. P.

FRANCISCO GARCIA CABRERIZO
P. P.

Firmado: M.^a Dolores Jorquera

ANTONIO SOLER MARTI
JUAN SOLER MARTI
JOSE SOLER MARTI
MARIO SOLER MARTI

326592

3 HOJAS- Hoja 1

326592

11

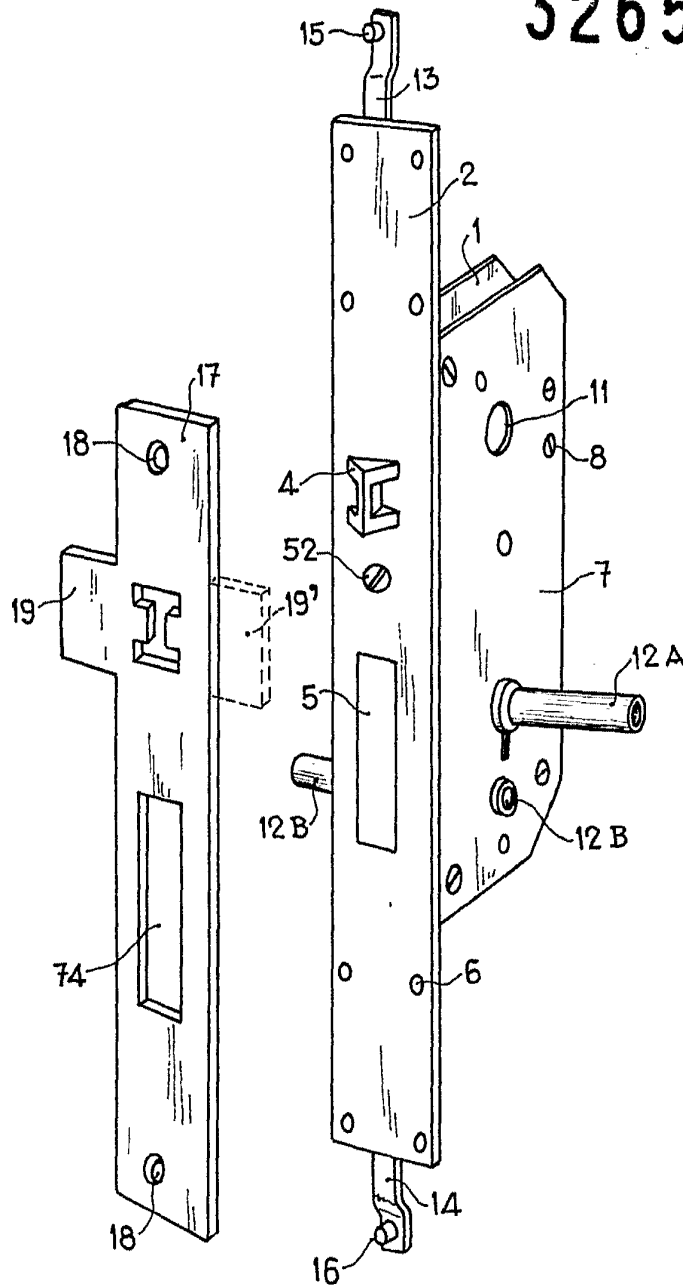


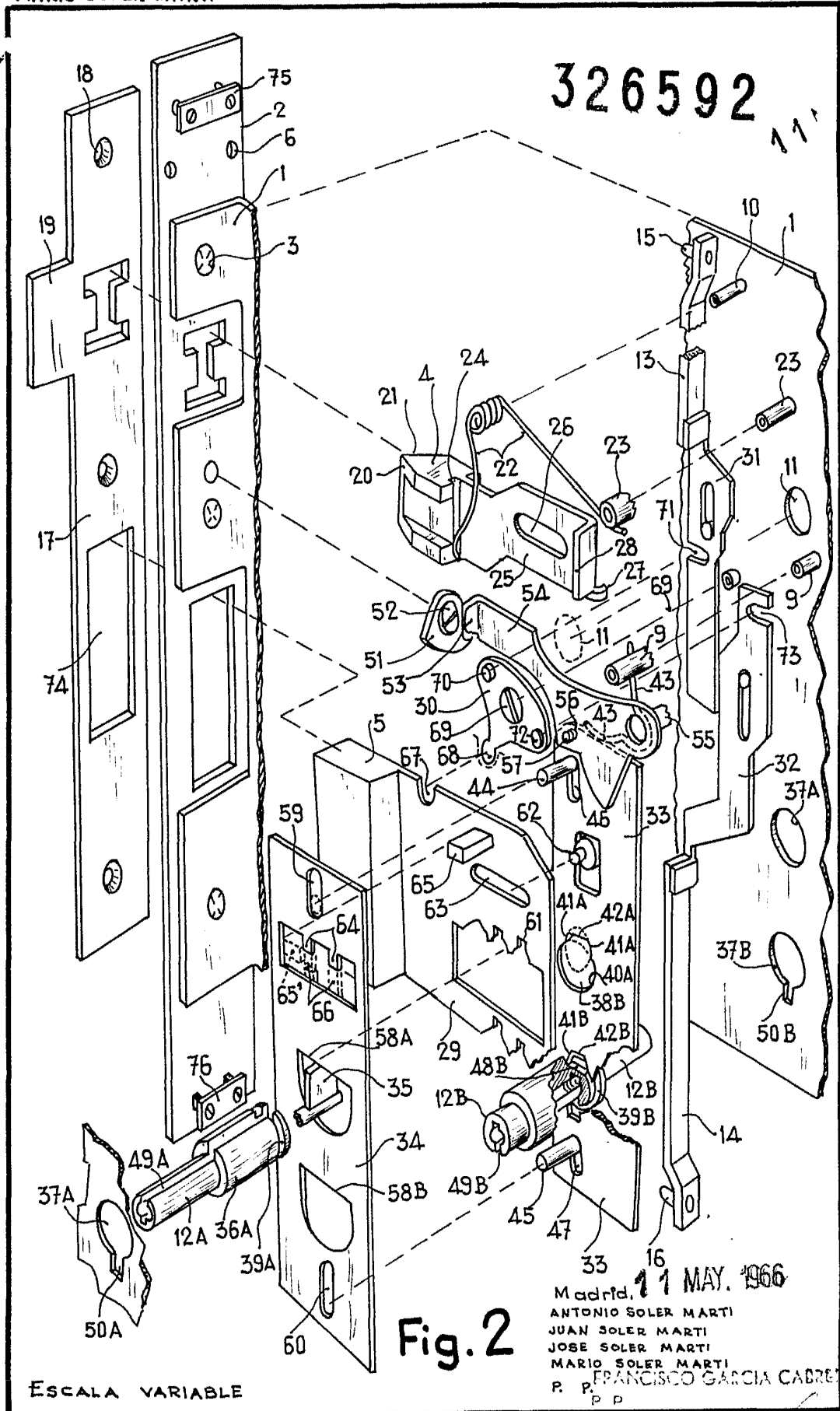
Fig. 1

Madrid, 11 MAY. 1966

ANTONIO SOLER MARTI
JUAN SOLER MARTI
JOSE SOLER MARTI
MARIO SOLER MARTI

R. P. J. JACO JACO JACO JACO

ESCALA VARIABLE



326592

Fig. 2

ESCALA VARIABLE

Madrid, 11 MAY. 1966
ANTONIO SOLER MARTI
JUAN SOLER MARTI
JOSE SOLER MARTI
MARIO SOLER MARTI
FRANCISCO GARCIA CABREIZO
P. P.

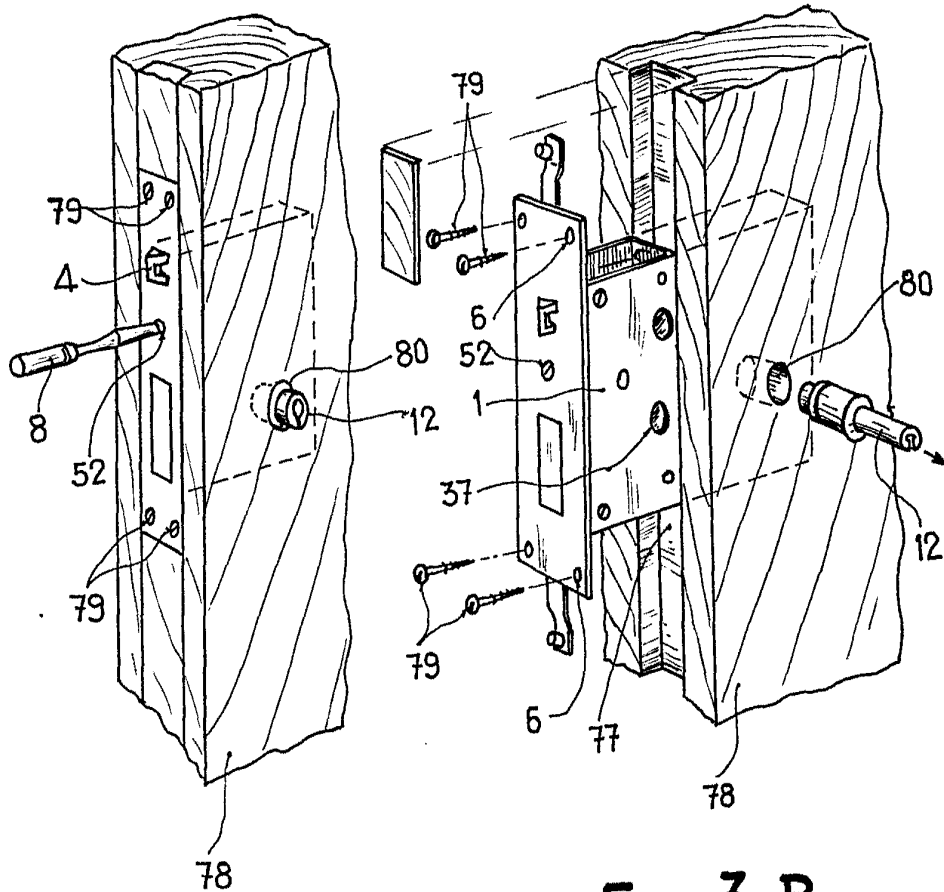


Fig. 3 A

Fig. 3 B

Madrid, 11 MAY 1966

ANTONIO SOLER MARTI
JUAN SOLER MARTI
JOSE SOLER MARTI
MARIO SOLER MARTI

R. FRANCISCO GARCIA CABREIZO
P. P.

ESCALA VARIABLE

Firmado: M.^a Dolores Jorquera