



P.- 32.025

MPK/JC Nº 1188

326579

MEMORIA DESCRIPTIVA

que se presenta para unir a la solicitud

de

P A T E N T E        D E        I N V E N C I O N

formulada en España, el día 11 de Mayo de 1966, con el nº 326579

en

E S P A Ñ A

por VEINTE años

a nombre de GEORGES HENRY, de nacionalidad francesa, residente en 19, rue Folletière, Draguignan, Francia, por:

"UN DISPOSITIVO DE TECLAS DE SELECCIONES MULTIPLES PARA APARATOS RADIOELECTRICOS"

=====

El presente invento concierne a un dispositivo de teclas de selecciones múltiples para aparatos radioeléctricos, y más particularmente a un dispositivo con teclas de selección de canales para televisores multinormas.

5        Se sabe que las emisoras de televisión se diferencian por la frecuencia de la onda portadora de la imagen que puede ser, o bien una frecuencia muy alta (VHF) de las bandas I(41-68MHz) y III(163-216 MHz), o bien una ultra alta frecuencia (UHF) de las bandas IV(470-606 MHz) y V (606-960 MHz) y es bien conocido  
10 que pueden diferir por su norma cuyas características principa-



les son la definición o número de líneas, el sentido de la modulación de imagen y el sistema de modulación del sonido.

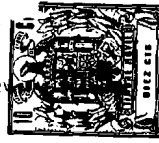
De esto resulta que los receptores multinormas exigen numerosas conmutaciones de circuitos que se sabe que están equipados generalmente con un selector VHF de circuitos prerregulados mandado por una pieza rotativa, un sintonizador UHF, un inversor VHF-UHF, un inversor de definición y dos cuadrantes de indicación separados.

Este dispositivo de mando de televisores es muy voluminoso y oneroso por que es muy desigual. Exige además una duplicación de los elementos activos, tubos o transistores, del paso de entrada del oscilador y del mezclador.

El objeto del invento es realizar un dispositivo con teclas de selecciones múltiples monobloque y compacto en el cual la sintonización en una emisora dada, cualesquiera que sean su banda de frecuencias y su norma, se hace por medio de teclas que efectúan cada una la totalidad de las conmutaciones necesarias.

Se pondrá de manifiesto que tal dispositivo está adaptado igualmente a ciertos aparatos radioeléctricos, por ejemplo los de automóviles, los receptores AM-FM, los receptores de "tráfico" en los cuales las conmutaciones auxiliares son numerosas.

Aplicado a la televisión, el presente invento tiene por objeto un dispositivo de selecciones múltiples mandado por teclas en el cual la introducción de una tecla provoca inmediata y directamente la obtención de la emisora correspondiente por acción simultánea sobre la regulación de los circuitos de sintonización y sobre los diversos conmutadores y cuadrantes de indicación.



Cada tecla permite el barrido de la totalidad de la banda de frecuencias seleccionada y puede ser prerregulada a voluntad sobre cualquier estación.

Según otra característica del invento, está previsto un mecanismo de tecla particular.

Están previstas igualmente variantes del mecanismo de tecla.

Otro objeto del invento es prever los medios de indicación instantánea de la estación seleccionada.

Otro objeto concierne a la indicación de las funciones o aplicaciones que resultan de la combinación de dos conmutadores.

Otros objetos del invento son prever los medios para mandar los dos conmutadores.

Otros dos objetos conciernen a la estructura del conmutador auxiliar y el conmutador de bandas.

Otro objeto del invento es prever los medios para mandar la regulación de los elementos eléctricos variables.

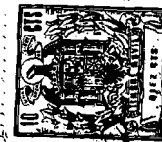
Están previstos igualmente medios sencillos de enganche de un sistema de orientación automática a cada selección.

Otros objetos y ventajas del presente invento aparecerán por la lectura de la descripción siguiente de un ejemplo tipo de realización, estando hecha dicha descripción en relación con los dibujos adjuntos, en los cuales:

- La figura 1 representa en perspectiva el dispositivo con teclas de regulación y de mando de un televisor conforme al invento;

- la figura 2 es un corte de una tecla y de su mecanismo en la posición de reposo;

- las figuras 3a y 3b son una vista en alzado frontal de un



tambor, de un resorte en forma de rejilla que coopera con dicho tambor y de un conmutador de contactos deslizantes del tipo denominado de pinzas, estando este conmutador en la posición correspondiente a la posición de reposo de la figura 2;

5 - la figura 4 es un corte de una tecla y de su mecanismo en la posición en que esta tecla está introducida;

- la figura 5 muestra en alzado frontal, la rejilla-resorte que coopera con los tambores, un conmutador de pinzas en la posición correspondiente a la posición introducida de la tecla  
10 de la figura 4, la varilla de enganche y su resorte amarrado a la rejilla-resorte citada y una lengüeta de resorte de cierre breve de circuito;

- la figura 6 muestra en corte una tecla y su mecanismo y en alzado el sistema de regulación de piñones y cremalleras en  
15 el caso en que la tecla está en reposo;

- la figura 7 muestra en corte una tecla y su mecanismo y en alzado el sistema de regulación citado en el caso en que la tecla está introducida;

- las figuras 8a, 8b, 8c, 8d, 8e representan en alzado y  
20 en corte una de las cremalleras y las piezas de guía y de fijación de los resortes antagonistas de las cremalleras;

- la figura 9 representa el postigo de mando del conmutador de gamas;

- la figura 10 representa el mecanismo con sectores dentados que constituye parte del conmutador de bandas;  
25

- las figuras 11 y 12 representan la torreta en una posición no enganchable;

- la figura 13 es una vista despiezada de la caja y de diferentes piezas del dispositivo de selección del invento;

30 - las figuras 14a y 14b representan las partes constituti-



vas de un primer modelo de tambor y de torreta;

- las figuras 15a, 15b, 15c representan las partes constitutivas de un segundo modelo de capuchón de tecla, de tambor y de torreta;

5       - las figuras 16a, 16b, 16c, 16d, 16e, 16f, representan las partes constitutivas de un tercer modelo de tecla;

- las figuras 17a, 17b, 17c representan el pistón, su tuerca de bloqueo y el pulsador de las teclas de los diferentes modelos;

10       - las figuras 18 y 19 representan, de una manera parcial y esquematizada, los circuitos eléctricos, las levas y el pulsador del conmutador de bandas;

- la figura 20 representa el cuadrante indicador;

- la figura 21 representa una variante de pulsador;

15       - las figuras 22a, 22b, 22c, 22d y 23a, 23b, 23c, 23d y 23e representan las partes constitutivas de un modelo diferente de mecanismo de tecla;

- la figura 24 es un corte del mecanismo citado en la posición de reposo;

20       - la figura 25 es un corte en la posición enganchada; y

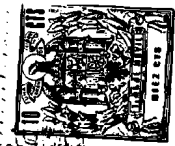
- la figura 26 es un corte en la posición enganchada y de regulación fácil.

Haciendo referencia en primer lugar a la figura 1, se ve el dispositivo de selección en su conjunto. Incluye, en el ejemplo descrito, siete teclas  $10_1$  a  $10_7$ . Estas teclas pueden ser introducidas en una posición en que se enganchan pero un capuchón abierto, que rodea la tecla propiamente dicha y la sigue cuando se engancha, vuelve a su posición inicial cuando la tecla está enganchada. El extremo de la tecla propiamente dicho, denominado en lo que sigue émbolo, tiene de una manera ven-

25

30

326579



tajosa su cabeza coloreada de un color diferente al del capuchón; de esto resulta que el operador distingue una tecla no enganchada de una tecla enganchada por el hecho de que en el primer caso la cabeza coloreada del émbolo está al nivel del extremo abierto del capuchón mientras que, para una tecla enganchada, esta cabeza coloreada es invisible. En la figura 1, la tecla 10<sub>4</sub> está enganchada.

Quando se engancha una tecla, el pulsador que la termina se apoya sobre una barra de mando que une dos cremalleras 76 situadas sobre las caras laterales de la caja. Estas cremalleras arrastran dos piñones montados sobre los extremos del árbol de regulación de los dispositivos de sintonización de radiofrecuencia del selector.

Se comprueba igualmente que, arrastrada por la tecla, la pieza 19 denominada en adelante la torreta, viene por sus dientes o salientes 30 a apoyarse contra una barra de mando 115 de un conmutador de normas. Sobre esta barra de mando 115, denominada en los que sigue equipo móvil, están fijos contactos deslizantes 118 que prenden contactos fijos 119. Así, la introducción de una tecla coloca el conmutador auxiliar en una posición particular entre varias posiciones posibles y, simultáneamente, por medios que no se ven en la figura 1, un conmutador de bandas en una de las tres posiciones requeridas para cubrir las bandas UHF-VHF.

Las teclas pueden deslizarse libremente en conos 40 y tambores que les sirven de guía. Estos conos 40 son solidarios de los tambores. Haciendo referencia ahora a la figura 2 y a las figuras 16a a 16f, la tecla está designada en su conjunto por 10. Comprende un capuchón tubular 11 en forma de tubo abierto en el cual puede deslizarse un émbolo 12. La pared ci-



límpida exterior del capuchón 11 incluye un collarín 13 cuyo resalto superior 14 tropieza sobre la base del cono de indicación 40 bajo la acción de un resorte de compresión 41 que se apoya sobre el resalto inferior 15 del capuchón. En el interior 5 el capuchón es liso en una parte de su altura y en la proximidad de su parte trasera incluye dientes 16 en relieve que forman una de las dos partes de una garra.

El émbolo 12 comprende (figuras 17a, 17b, 17c) un vástago 17 terminado en una cabeza 18 cuyo diámetro apropiado le permite deslizarse libremente dentro del capuchón; la transición entre la cabeza 18 y el vástago 17 tiene un perfil dentado 20 que forma con los dientes interiores 16 del capuchón la garra citada; esta garra está engranada en la posición enganchada como se verá más adelante.

15 Este mismo pistón 12 es solidario axialmente de una pieza cilíndrica o torreta 19. Esta torreta 19 (figura 16d) está esca-riada a dos diámetros diferentes 21 y 22. En la parte 21 de la torreta penetra el vástago 17 del pistón 12, apoyándose un resalto 14e de este vástago sobre la arista anterior 21' de la to-  
20 rreta 19. En el vástago 17 está previsto un agujero fileteado axial 23 que recibe la cola fileteada 24 de un pulsador 25. Sobre esta cola fileteada está roscada una tuerca de collarín 26 (figura 17b) cuyo reborde se aplica sobre un resalto 27 interior a la torreta 19 (figura 2) cuando se rosca la cola fileteada  
25 24 en el agujero 23. Esta tuerca 26 tiene por misión hacer solidarios axialmente el vástago 17 con la torreta 19. Como se verá más adelante, la tuerca 26 y el vástago 17 son solidarios en rotación.

El perfil exterior de la torreta 19 (figuras 2, 4 y 16d) in-  
30 cluye un saliente 28, un collarín 29, sobre grosores longitudina-



les que forman dentados o salientes 30 y apéndices 31. El número de los dientes 30 es variable y depende de las conmutaciones a realizar; en las figuras 16c y 16d, se han representado dos diametralmente opuestos; tienen longitudes diferentes de donde resulta que los resaltos 32 que forman están a distancias axiales diferentes del collarín 29. Los apéndices 31 son, por ejemplo, en número de dos (figura 16d); son de longitudes diferentes y están separados por rebajos 33 en los cuales se inserta una pieza de orificio cuadrado 34 destinada a guiar el pulsador 25 que es igualmente de sección cuadrada. Esta pieza 34 (figuras 16e) tiene por misión impedir cualquier rotación respectiva del pulsador y de la torreta 19.

Cuando se introduce la tecla, el collarín 29 se apoya sobre una placa de enganche 35. Esta placa está articulada con relación al bastidor del selector y está mantenida en sus alojamientos por un resorte 36 (véanse figuras 4 y 5). Cuando el collarín 29 rebasa el nivel de la arista inferior 37 de la placa 35, la tecla se encuentra enganchada por el apoyo de esta arista sobre el reborde superior del collarín. Este enganche es suprimido por el apoyo de otra tecla. Este sistema de enganche de las teclas y de desenganche por acción recíproca de las teclas es, por lo demás, en sí conocido y no hay necesidad de describirlo más adelante.

Al punto en que ha llegado la descripción, y anticipando el funcionamiento general descrito más adelante, se ve que, en reposo, el capuchón puede girar loco y que, en posición enganchada de la tecla, el capuchón la arrastra en rotación por la acción de la garra 16-20. Si se gira el capuchón, el pistón 12 gira, mientras que el pulsador 25 cuya rotación está impedida por la pieza de guía 34 se desplaza longitudinalmente. La carrera de

326579.



este pulsador está limitada, o bien por el extremo 38 (figura 17c) de su parte fileteada a tope en el fondo del agujero 23, o bien por el extremo 39 de su parte cuadrada contra la pared 42 del bastidor del aparato por medio del tope 81. El émbolo 12 y la torreta 19 pasan a ser entonces solidarios en rotación y la continuación de la rotación del capuchón origina entonces la rotación del conjunto émbolo, torreta, tambor y cono de indicación. De esto resulta un cambio del diente 30 que coopera con el equipo móvil 115 del conmutador axial y un cambio del apéndice 31 que coopera con el postigo de mando 96 del conmutador de gamas.

Las figuras 16a a 16f y 17a a 17c representan en perspectiva las diferentes partes de una tecla. Se reconocen allí el émbolo 12, su vástago 17 y su cabeza 18, los dientes 20 en la parte inferior de la cabeza, el resalto 14e y, en el extremo del vástago 17, dos muescas 43. A la derecha del émbolo 12, se ha representado (figura 17b) la tuerca de bloqueo 26 con reborde 44. Esta tuerca posee dos dientes 45 que se insertan en las muescas 43 del vástago 17 de manera que el vástago y la tuerca sean solidarios en rotación y permanezcan contiguos. De esto resulta que, en tanto que la cola fileteada 24 permanece roscada a la vez en el vástago 17 y en la tuerca 26, el émbolo 12 está prisionero de la torreta 19.

A la derecha de la tuerca 26 está representado (figura 17c) el pulsador 25 de sección cuadrada con su cola fileteada 24 cuyo extremo 38 sin fileteado está netamente redondeado con el fin de que después de que el émbolo y la torreta hayan sido solidarizados en rotación por el tope del extremo 38 en el fondo del agujero 23, se desolidaricen fácilmente por rotación en sentido inverso.

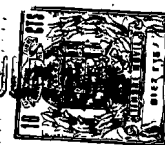


Las figuras 16c y 16d representan, respectivamente en corte y en perspectiva, la torreta 19. Se ve que la parte 21 tiene un perfil circular con dos partes planas 46 con el fin de hacer solidarios en rotación torreta y tambor. Se ve también el resal-  
5 to 28 que se apoya sobre el contorno inferior del tambor, sirviendo el collarín 29 para el enganche de la tecla, los dos dientes 30 y los dos apéndices 31. La figura 16c muestra que el contorno de la torreta comprende seis sectores en los cuales la combinación de un saliente 30 y de un apéndice 31 es dife-  
10 rente, lo que corresponde a seis combinaciones de conmutación diferentes para el conjunto de los conmutadores de normas y de bandas.

La figura 16e representa la pieza de guía 34 con orificio cuadrado; posee un muñón cilíndrico 47 destinado a penetrar en  
15 la parte 22 de la torreta 19 y dos orejas apropiadas 48 de manera que puede venir a insertarse entre los dos apéndices 31 de la torreta 19.

La figura 21 representa una variante del pulsador 25 similar en todos los aspectos al modelo de la figura 17c salvo  
20 un collarín de tope 25' destinado a hacer prisionero el pulsador en el interior de la parte 22 de la torreta por una pieza de guía 34 apropiada y pegada (o engastada) entre los apéndices 31. No cambiando estas particularidades en nada el funcionamiento, pueden tener un interés durante el montaje.

25 Las teclas 10 se deslizan en tambores 49 (figuras 3a, 3b y 16b) que están montados en alineación y paralelamente unos a otros en una barrita de montaje 50 perforada por agujeros que cubren sus extremos delanteros y en un zócalo alveolado 101 (figura 13c) cuyos agujeros 102 cubren sus extremos traseros.  
30 El borde delantero de los tambores 49 comprende dientes 51



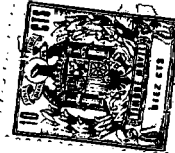
(figura 16b) separados por rebajos 52. El muñón de los conos 40 comprende garras 53. Durante el montaje en el interior de la barrita 50, la mitad de estas garras a razón de una garra de cada dos está rebatida en ángulo recto hacia el exterior como se ve en 54' en la figura 4. La otra mitad de las garras 53 que no están replegadas se encajan en los rebajos 52. De esto resulta que los tambores y los conos son solidarios en rotación.

Los tambores comprenden ranuras longitudinales 54 sobre su pared cilíndrica exterior. Un resorte en forma de escala plana 55 está dispuesto en un plano tangente a todos los tambores. Los montantes de la escala 55 se encajan en dos ranuras rectilíneas, una, 56 (figura 4) dispuesta en el lado trasero de la barrita de montaje 50, y la otra 106 (figura 13) dispuesta en el lado delantero del zócalo alveolado 101. Entre las garras del resorte y en el centro están dispuestos elementos 57 en forma de diedro o de cuña que penetran cada uno en una ranura longitudinal 54 de un tambor 49. Gracias a la elasticidad del resorte 55, una vez que el movimiento de rotación de un tambor alcanza un cierto par, el elemento en forma de diedro 57 escapa de la ranura 54 en la cual está alojado y el tambor puede adoptar entonces otra posición angular definida por una nueva inserción del elemento 57 en otra ranura 54 del tambor.

La parte trasera del tambor está perforada por una abertura 58 (figura 16b) cuyo perfil es el mismo que la sección recta del muñón 21 de la torreta con el fin de hacer solidarios en rotación el tambor y la torreta.

Un resorte 59 que trabaja a la compresión, que se apoya, por un lado, sobre la pieza de guía 34 y por el otro sobre el bastidor del dispositivo de selección por medio del soporte de los contactos fijos 119, sirve para volver a poner el mecanismo de

# 326579



teclas en reposo. Se recuerda que el resorte 41 tenía por misión volver a su posición inicial el capuchón de tecla 11 cuando el operador cesa de apretar el conjunto del capuchón y del émbolo para facilitar la regulación.

5           La figura 13h representa la caja 60 destinada a contener los elementos activos y pasivos de los circuitos VHF y UHF. Tiene una forma general paralelepípedica y su fondo 61 incluye dos niveles 62 y 63 unidos por una cara cortada 64. La cara delantera 65 está perforada por agujeros fileteados 66 (figura 13h) 10 destinados a la fijación, por medio de tornillos 67 (figuras 2 y 4), de la barrita de montaje 50, perforada a su vez por agujeros apropiados y a la misma distancia. Sobre la cara lateral 68, y sobre la otra cara lateral paralela no visible en la figura 13h, están fijas piezas 69, 70 en forma de estribos que 15 sirven a la vez de cojinete de bola para el árbol 71 de arrastre de los condensadores variables y otro árbol 72 (figura 18), y de guía de retención para el par de cremalleras 79. Con vistas a esta última función las cremalleras 79, como muestran las figuras 8a y 8b, están provistas de una ranura longitudinal 73 20 en la cual penetran los rebordes 74 y 75 de los estribos; estos últimos contienen entre ellos mismos y los flancos laterales 68 de la caja 60 los piñones 77 y 78 montados sobre los árboles 71 y 72; unas bolas 177 están alojadas en el extremo de los árboles 71 entre los piñones 77 y los estribos 69, sirviendo es- 25 tos últimos de tope de bolas regulable por los tornillos 178 (figuras 6 y 13h); dos alojamientos 180 han sido previstos en los dos flancos 68 para recibir las cuatro patas 179 de cada estribo 69; estas patas arqueadas hacia el fondo del alojamiento 180 se apoyan allí para asegurar la regulación correcta den- 30 tro de las normas de la técnica; estos alojamientos 180, cuya

326579



profundidad es apropiada, permiten que las cremalleras 76 y 79 sean guiadas entre las paredes 68 y los estribos 69 y 70.

Las cremalleras 76 y 76' (figura 13d) están fijadas por los tornillos 82 a los montantes laterales de un tope 81 contra el cual puede venir a empujar para arrastrarlo uno de los pulsadores 25 seleccionados.

Estas dos cremalleras 76 y 76' son, pues, solidarias; engranan especialmente con los piñones 77 situados sobre las dos caras laterales 68 de la caja 60. Estando estos dos piñones 77 bloqueados sobre el mismo árbol 71, resulta de esto un paralelismo constante entre el tope 81 y el plano de partida, constituido por el fondo 101f del zócalo alveolado 101, de los pulsadores 25 (figura 4) y esto cualquiera que sea la carrera de estos últimos y cualquiera que sea la tecla seleccionada (geométricamente hablando).

Siendo la holgura de engrane incompatible con el paralelismo citado y, por vía de consecuencia, con la precisión de regulación, se ha previsto el concurso de las dos cremalleras 79 para paliar esta holgura y para asegurar un funcionamiento suave y correcto, como se describirá más adelante.

El sistema de atracción a reposo del conjunto formado por el tope 81 y las dos cremalleras 76 y 76' está representado en las figuras 6, 7 y 8a a 8b.

Las cremalleras 76 y 79 comprenden dos partes extremas dentadas cuya sección está dada por la figura 8b y una parte central no dentada cuya sección está dada por la figura 8c.

Las cremalleras 76 y 79 comprenden alojamientos abiertos en el lado opuesto al dentado en los cuales pueden ser insertados los extremos de varillas 84 y 84' (figura 8e) que sirven de guía a resortes 85 y 85'. Estos resortes se apoyan sobre dos



correderas respectivamente 86 y 87, por una parte, y 86' y 87' por otra parte. La corredera 87 de la varilla 84 relativa a la cremallera 76 y la corredera 87' de la varilla 84' relativa a la cremallera 70 están unidas por un resorte 88. El sistema de resortes 84, 84' y 88 constituyen especialmente un sistema de  
5 puesta a cero del tope 81 y de los órganos de sintonía cuando las teclas están liberadas. Como la carrera de una tecla es en la práctica del orden de 15 milímetros, hubiera sido necesario, si el resorte 88 hubiera estado amarrado a puntos fijos de las  
10 varillas 84 y 84', que adquiriera una elongación demasiado grande para su longitud en reposo. El sistema con tres resortes y fijación del resorte antagonista sobre la corredera, permite disminuir especialmente la fuerza antagonista al máximo de la carrera de las cremalleras.

15 Otras ventajas aparecen fácilmente, en especial: precisión de regulación por ausencia de holgura de engrane (ya citado) cualquiera que sea el desgaste y, lo que es también muy importante, el hecho de que las dos cremalleras 79 sirven de soportes a las sujeciones de los dos resortes principales 88 y se  
20 apoyan sobre los piñones, y que este apoyo está diametralmente opuesto al apoyo de las cremalleras motrices 76 y 76'; de esto se deriva que, siendo las dos fuerzas resultantes iguales, se anulan, de donde se deriva menos desgaste de los topes de bola cuya regulación clásica a presión ha podido ser disminuída.

25 Las ventajas del sistema descrito pueden resumirse en un menor desgaste y en un esfuerzo mínimo para introducir una tecla.

En la parte 63 de la caja 60 están dispuestos, alrededor de árboles 89 (figuras 2 y 4), dos sectores dentados 91 y 92  
30 engranados uno con otro (figura 10). Estos sectores dentados

326579



comprenden, cada uno, una muesca apropiada, respectivamente 93 y 94, y en estas muescas pueden insertarse con una holgura notable los bordes replegados 95 del postigo 96 (figura 9 y 13f). Un resorte 97 fijo a los extremos del postigo 96 y que pasa por gargantas periféricas de los sectores dentados, tiende a hacerlos girar en el sentido indicado por las flechas de la figura 10. Este movimiento de rotación está limitado, sin embargo, por un tope (no representado) y por la posición natural en reposo de las bolas 130 y 131 (figura 19) montadas, respectivamente, sobre los árboles 89 de los sectores 91 y 92.

El amarre 90 del resorte 97 (figura 2) a los extremos inferiores del reborde del postigo 96 alojado en las muescas 93, 94, tiende a hacer levantar el borde de ataque del postigo 96. Este borde de ataque está provisto de nervios apropiados que están enfrente de los apéndices 31. Como las torretas tienen dos apéndices 31 separados por rebajos 33, el postigo 96 puede adoptar tres posiciones diferentes en el eje de los pulsadores 25.

Hay que señalar que la holgura del postigo 96 en las muescas 93 y 94 de los sectores dentados 91 y 92 le permite pivotar ligeramente. La utilidad de esta disposición será explicada más adelante.

Sobre la cara trasera de la caja 60 puede roscarse la placa lateral 98 (figura 13e) que tiene dos dobleces en escuadra 99 y 100 y que sirve principalmente de soporte a uno de los extremos de los ejes 89 de los sectores dentados y de las varillas de guía 107 y 108.

Estando colocado en su sitio el conjunto tope 81 y cremallera 76, se fija sobre la parte superior de la caja 60 el zócalo alveolado 101. Este zócalo comprende agujeros 102 en los



cuales, como ya se ha visto, se insertan los extremos traseros de los tambores 49, y una hendidura 106 en la cual se inserta el borde de un montante del resorte en forma de escala 55. El zócalo comprende además alvéolos 103 en los cuales se alojan

5 las torretas de las teclas. La cara trasera del zócalo está perforada por agujeros 104 que sirven para el paso de los pulsadores 25. Las caras laterales 105 presentan una parte rebajada cuyo perfil se adapta a la cara cortada 83 de los dobles de ala del tope 81.

10 La parte superior del zócalo 101 está perforada en su hendidura 106 por agujeros 111r destinados al paso de los resortes 36 amarrados a la placa de enganche 35 por uno de sus extremos y por el otro a las espigas 80 (figuras 1 y 5) apropiadas dispuestas sobre los montantes del resorte 55; esta particularidad

15 persigue la comodidad de montaje y el carácter serio de las sujeciones.

Unas varillas 107 y 108 sobre las cuales pueden deslizarse coaxialmente tubos de guía 109 y 110 (figuras 1 y 13b) están fijas en los agujeros 111 del zócalo 101 por un lado y en los

20 agujeros 112 de la pieza 98, por otra parte (figura 13e). Unos resortes 113 y 114 (figura 1) enfilados sobre las varillas 116 y 108 solicitan los tubos hacia la parte delantera del flotador. Estas últimas varillas (figura 3a) pueden atravesar el zócalo y alojarse en agujeros apropiados previstos en los extremos de

25 las ranuras 56 de la barrita 50, realizando así la localización o colocación en su sitio precisa de esta última y dos topes serios en los extremos del resorte 55.

El equipo móvil 115 que tiene dos montantes en escuadras 116 y 117 de metal-resorte está soldado por los extremos de dichos montantes a los dos tubos 109 y 110; lleva contactos desli-

30

# 326579



zantes 118 aislados que cooperan eléctricamente con los contactos fijos 119 del conmutador auxiliar. Hay que señalar que, a consecuencia de la elasticidad de los montantes 116 y 117 y por el carácter de los contactos de pinzas 118, el equipo móvil puede apartarse hacia arriba con relación al plano de las varillas 107-108.

Los contactos 119 están fijos sobre el soporte aislante 156 (figura 13a) hecho solidario del zócalo 101 por la presión de los siete resortes 59 y lo empujan hacia el fondo del zócalo. Los resortes se apoyan sobre el fondo de los alojamientos apropiados 157 enfrente de los agujeros 104 del zócalo 101 permitiendo así el libre paso de los pulsadores 25; unos picos 156v bloquean el soporte 156 en el zócalo 101 como lo muestra claramente la vista en corte de la figura 4. Este modo de fijación rápida es muy cómodo.

El interior de la caja representada esquemáticamente en la figura 18 comprende un compartimiento VHF 120 y cuatro compartimientos UHF adosados 121-124. Cada compartimiento UHF comprende especialmente un elemento de línea 125 y un condensador variable 155.

Cada elemento de línea 125 comprende en su base un cono 126 de metal noble y conductor (figuras 2 y 4) que está encajado en una base aislante 127 fija al bastidor del aparato. Una lámina-resorte 128 igualmente de metal noble y conductor está soldada (en el ejemplo) por un lado a la caja del aparato; incluye un agujero apropiado que rodea el cono y su extremo libre está mandado por una pieza 129. Esta pieza 129 que incluye una pluralidad de pulsadores es accionada por dos levas 130, 131 (figuras 2,4,18 y 19) que están enchavetadas sobre los árboles 89 de los sectores dentados 91 y 92. Estos árboles 89



pueden incluir, por ejemplo, partes planas que se encajan en los sectores dentados y en las levas para la facilidad del montaje y para asegurar el sincronismo indispensable.

Se ha de comprender igualmente que la pieza 129 puede ser apropiada para el mando de los diferentes tipos de conmutadores de que hará uso la parte VHF del presente dispositivo. Así, para una cierta posición de los sectores dentados, la pieza 129 aparta las láminas-resortes 128 de los conos 127 y los elementos de líneas 125 no están ya conectados a la masa del aparato. Se ha visto anteriormente que había tres posiciones del conmutador de gamas, una posición UHF y dos posiciones VHF. El caso de las figuras 2 y 19 en que existe contacto entre las láminas-resortes y los conos 126 corresponde a la posición UHF; el caso de la figura 4 corresponde a una de las posiciones VHF.

El árbol 71 arrastra los condensadores variables 155. Se puede aprovechar la presencia del árbol 72 para mandar un órgano corrector de forma de curva de los circuitos VHF tal como un condensador 132. Este órgano podría ser igualmente una inductancia variable o un potenciómetro que mande uno o varios diodos de capacidad variable. Un segundo árbol 72' puede ser utilizado igualmente para mandar en sincronismo los diodos de igual tipo de amplificadores de antena (figura 18).

El cuadrante indicador está representado en las figuras 1, 2, 4 y 20.

Sobre el árbol 71 está montada una polea 135 de mando del cuadrante indicador. Como el árbol 71 es el árbol de mando de los condensadores variables 155, no puede realizar más que media vuelta. Las dimensiones del aparato no permiten dar a la polea un diámetro suficiente para que su semiperímetro corresponda al



desplazamiento conveniente del indicador del cuadrante. Están previstos medios para ampliar la carrera del indicador con relación al semiperímetro de la polea.

En un punto de la periferia de la polea 135 está fijo un cable 136 que pasa sobre una polea de inversión de ángulo 137 (figuras 1, 2 y 4) y está fija a la brida 138 de una polea móvil 139 (figura 20). El cuadrante comprende un marco 140 sobre uno de cuyos bordes rebatidos puede deslizarse una corredera 141 que lleva un indicador 142. Sobre el marco están dispuestas dos poleas 143 y 144 cuyos tornillos de fijación 146 por medio de tubos apropiados sirven igualmente de fijación cuadrante-caja. Un cable 145 está amarrado por uno de sus extremos al marco 140, pasa por sobre la polea 139 montada en la brida 138, luego sobre la polea 143, es amarrado luego sobre la corredera 141, pasa sobre la polea 144 y sobre la polea 139' montada en la brida 138' y es amarrado finalmente al marco por su otro extremo. La brida 138' está unida al marco por un resorte 147. El conjunto de las dos poleas de brida 139 y 139' recuerda la técnica del aparejo y de esto resulta que el desplazamiento del indicador 142 es dos veces mayor que el desplazamiento del cable 136. Se ha realizado así la amplificación de movimiento deseada.

Se observará en las figuras 3a y 5 la disposición de las láminas fijas de contacto 119 del conmutador auxiliar que permite realizar una conmutación de tres posiciones 152, 153, 154 (figura 18). No está excluido que otros tipos de conmutadores más apropiados a ciertas conmutaciones pueden sustituir en totalidad o en parte la disposición de la figura 18 sin salir por ello del ámbito del presente invento.

Un televisor multinormas o ciertos aparatos, especialmente los radiogoniómetros, pueden utilizar con interés sistemas de



antenas o de cuadro de orientación automática; la disposición siguiente que concierne al impulso de enganche de los sistemas considerados, es sencilla y poco costosa: la placa de enganche 35 de los mecanismos de las teclas es solicitada hacia arriba por el collarín 29 de la torreta 19 cada vez que se introduce una tecla; esta breve separación de su posición inicial tiene sensiblemente la misma duración que la del impulso necesario para el enganche de los sistemas de orientación automática. La sencillez reside en cerrar momentáneamente un circuito de enganche por las láminas-resorte de contactos 160 y 161 y la placa 35 de metal conductor (figura 5,7 y 18). Es evidente que el zócalo alveolado 101 es en este caso de materia plástica.

Las figuras 11 y 12 muestran que para paliar el accidente de un enganche general de todas las teclas, se puede prever en una de las torretas un collarín 29 que incluye un engrosamiento apropiado 29a, en una o dos posiciones de las seis que permiten los tambores. Se comprenderá fácilmente que incluso enganchada, la tecla unida a esta torreta puede llevar la torreta a posición de desenganche general. No habrá necesidad en absoluto, pues, de desmontar el aparato en caso de bloqueo de las teclas.

Modelos de tecla y de tambor diferentes al de las figuras 16a a 16f están representados en las figuras 14a y 14b y 15a a 15c.

En las figuras 14a y 14b, la torreta 219 comprende salientes 220 en forma de nervios regulares y repartidos equiangularmente alrededor de ella y rodeados por un anillo 221 de enganche. Bajo el anillo y entre los nervios 220 vienen a insertarse lengüetas múltiples 223 del tambor 249 con una ligera holgura en los vacíos 222. El capuchón es el mismo que el de la figura



16f que se embraga con el émbolo en posición enganchada. Sólo difiere el arrastre en rotación del tambor por la torreta. Tanto en las figuras 16a a 16f como en las figuras 14a y 14b, el capuchón está loco en reposo y la conmutación de funciones se hace en posición de tecla introducida.

En las figuras 15a a 15c, el capuchón 311 posee, además de los dientes inferiores que forman una garra con los dientes de la cabeza 18, un segundo dentado 312 que forma una segunda garra con dientes 320 situados en el extremo de canales 321 llevados por la torreta 319. El tambor 349 es similar al tambor 49 con la única excepción de que el perfil de la abertura de su base es apropiado al perfil de sección recta de la torreta 319.

En esta nueva fórmula y antes de enganchar la tecla, se puede, pues, cambiar directamente las funciones, sin tener que recurrir al bloqueo del pistón sobre la torreta como se ha descrito más arriba. Por otra parte, estando embragados los capuchones de las teclas en reposo sobre las torretas, impiden todo desajuste accidental de las teclas en reposo durante la regulación de una tecla próxima.

Se comprende muy bien que después del enganche, el capuchón, atraído por su resorte, se desembraga de la torreta para embragarse sobre el émbolo, como ya se ha descrito en las dos fórmulas precedentes. Nada se opone, por lo demás, a que los dientes 16 del capuchón 311 y los dientes 20 del émbolo 12 sean suficientemente largos y apropiados para que capuchón y émbolo sean solidarios angularmente, puesto que el capuchón está desembragado de la torreta en posición enganchada y de regulación.

Aunque parezca superior a primera vista, esta fórmula con dos garras no es deseable más que para ciertas aplicaciones distintas de los televisores, cuyos usuarios tienen tendencia al



menor incidente a manipular todos los botones. Otra variante consiste en no embragar la segunda garra: capuchón 311 sobre torreta 319, sino después de haber introducido solamente el capuchón 311 en una parte de su carrera, dicho de otro modo, para  
5 llenar una separación deliberada entre los dientes 312 y 320. Esta variante, habida cuenta del espaciamiento reducido de las teclas, hace el cambio de funciones difícil.

Otro mecanismo de tecla destinado como los otros mecanismos de las variantes ya descritas a montarse dimensionalmente en  
10 las piezas de base del dispositivo del invento y que se caracteriza así por su intercambiabilidad, está representado por las figuras 22a a 22c, 23a a 23e y por las figuras 24, 25 y 26.

Las figuras 22a, 22b, 22c, 22d y 23a, 23b, 23c, 23d representan en perspectiva las nuevas piezas componentes; la figura  
15 24 es un corte del nuevo mecanismo en la posición de reposo y contiene además elementos ya descritos. La figura 25 es un corte del nuevo mecanismo en la posición enganchada y de regulación. La figura 26 es un corte del nuevo mecanismo en la posición enganchada y de regulación más cómoda, característica importante  
20 de esta nueva variante. Las figuras 22a a 22c representan el cuerpo de tecla propiamente dicho que incluye una cabeza de émbolo 418 hueca (figura 22a) y el émbolo 402c (figura 22b); poseyendo la cabeza 418 un collarín 420 se encaja a viva fuerza sobre el extremo delantero 424, moleteado a este efecto, del émbolo 412 perforado por un agujero cuadrado para recibir el extremo cuadrado 443 del árbol de regulación 417. Este último incluye una ranura 432 destinada a recibir la arandela hendida y elástica 433. El cuerpo cilíndrico del árbol 417 se termina en un collarín 444 y está perforado por un agujero terrajado 426 y  
25 de fondo plano 423 que coopera con los pulsadores 25 clásicos.  
30



La figura 23a representa un nuevo capuchón 411 que comprende un collarín interior 450 en la parte delantera (figura 25) y cuatro apéndices 413 terminales. Estos apéndices 413 equidistantes están en la vertical radialmente del muñón del capuchón de manera que poseen rebordes delanteros 414 y rebordes traseros 415.

La figura 23b representa un tope deslizante elástico 437 de metal embutido que comprende dos brazos 438 y 439 en forma de pinza para azúcar terminados en dos partes rebajadas o picos 440. La cara delantera de este tope está perforada por un agujero redondo 436 de un diámetro ligeramente superior al diámetro del muñón 412 del émbolo que pasa a través, antes de haber sido encajado a viva fuerza en la cabeza de émbolo 418. Un resorte de compresión y antagonista 441 se apoya a la vez sobre la cara delantera del tope 437 y sobre la cara trasera del collarín 420 de la cabeza 418. Los picos 440 del tope 437 forman con los brazos 438 y 439 rebordes 442. Los bordes laterales y paralelos de los brazos 438 y 439 sirven para la guía del tope 437 en las ranuras apropiadas interiores al tambor 449. Este tambor está representado en perspectiva en la figura 230 y en corte en la figura 23d. Incluye en su parte delantera dientes 451 y rebajos 452 idénticos a los dentados y a los rebajos del tambor 49 de la figura 16b así como muescas 454; sólo su interior y la abertura de su fondo son diferentes; cuatro ranuras longitudinales están dispuestas en la superficie interior tubular del tambor 449. Estas ranuras están separadas por nervios 447 truncados en una parte de su longitud en 446 con objeto de permitir que el muñón del capuchón 411 se deslice libremente. La abertura trasera 448 del tambor está parcialmente oculta por dos medias lunas traseras 445.



La abertura 448 tiene un perfil idéntico al perfil de sección recta de la parte delantera de la torreta 419, representada por la figura 23e, la cual, como en los otros ejemplos, puede deslizarse libremente en el interior del tambor permaneciendo a la vez solidaria con él en rotación; esta torreta 419 tiene su parte trasera, interior y exterior, delimitada, respectivamente, por el resalto interior 427 (figura 25), el collarín 429 y los dos apéndices 431, idénticos a los de la figura 16d; su parte delantera es especialmente diferente por la presencia de otros dos apéndices simétricos 435 de dimensiones radiales idénticas a los apéndices 413 del capuchón 411 y destinados, como ellos, a deslizarse libremente en los canales interiores del tambor 449. Los bordes 422 presentan partes planas paralelas y simétricas al plano axial de la torreta. Habiendo sido descritas las piezas constitutivas de esta nueva fórmula de mecanismo de tecla, conviene explicar ahora el montaje y el funcionamiento para hacer resaltar sus ventajas.

El árbol de regulación 417 puede girar libremente en el interior de la torreta 419, estando árbol y torreta hechos solidarios por la arandela elástica 433 inserta en la ranura 432 y contra la cara delantera 434 de la torreta.

Este conjunto, puesto en su sitio en el tambor por su abertura trasera 448, puede deslizarse libremente en dos primeros canales y entre los brazos 438 y 439 del tope móvil 437 que se deslizan a su vez en los dos segundos canales del tambor 449; la parte delantera 443 del árbol 417 penetra libremente en el interior del émbolo 412 que viene a cubrir el capuchón 411 cuyo diámetro interior del muñón, incluidos los apéndices 413, es superior a los diámetros del collarín 420 y de la parte delantera del tope móvil 437; el collarín interno 450 del capuchón 411

326579



corresponde con una ligera holgura al diámetro de la cabeza 418 del émbolo cuya carrera en el interior del capuchón está limitada por su collarín 420; el capuchón 411 se desliza en el tambor 449, pero es solidario del mismo en rotación por sus apéndices 413 apropiados a los canales 446.

Después de la fijación al bastidor del dispositivo de teclas de la barrita 50 provista de los conos de indicación 40, el conjunto del mecanismo puede funcionar. La figura 24 lo representa en la posición de reposo.

Aparece claramente que el capuchón puede arrastrar directamente en rotación el tambor para el cambio de función pero no sirve para la regulación como en las otras variantes y el ejemplo típico; cuando se introduce el conjunto de capuchón y émbolo, este último, por su collarín trasero 416, viene a empujar la torreta 449 por medio de la arandela de enclavamiento 433, mientras que el tope 437 es empujado en el fondo del tambor por la acción del resorte 441 que, después del enganche (figura 25), atrae a su posición inicial al émbolo. Al deslizarse este último libremente en el interior del capuchón, no puede arrastrarlo a su vez más que por su collarín 420 que viene a tope sobre el collarín interno 450 del capuchón, de donde resulta que la cabeza 418 queda entonces descubierta. Este estado, que es testigo de la selección efectuada, permite la regulación, por lo demás imposible en la posición de reposo. Esta disposición merece ser subrayada: el capuchón solidario en rotación del tambor sirve entonces de protección e impide, pues, todo desajuste accidental de un canal previamente regulado en la posición de reposo, cuando una de las teclas próximas es seleccionada.

Para volver de la posición enganchada de la figura 25 a la posición de reposo de la figura 24 en que el capuchón vuelve a

326579<sup>21</sup>



cubrir de nuevo la cabeza de regulación, ha sido preciso el  
concurso de los apéndices anteriores 435 de la torreta atraída  
a su posición inicial por su resorte común a todas las variantes  
de mecanismo de tecla y al ejemplo tipo; se ven explícitamente  
5 en la figura 25 los apéndices 413 enfrente de los apéndices  
435. Estos apéndices están en contacto en la posición de reposo  
del conjunto.

La figura 26 representa en corte una nueva posición engan-  
chada en la cual se observan tres piezas diferentemente posi-  
10 cionadas.

Si se hace referencia a la figura 1, que muestra en perspec-  
tiva el dispositivo de teclas objeto del invento, se comprueba  
que todas las teclas están en la misma alineación, incluido el  
capuchón de la tecla 10<sub>4</sub> seleccionada. Este inconveniente no es  
15 grave en el caso de un receptor de televisión, por que el número  
de los programas es restringido, estando adscritas las siete  
teclas casi definitivamente a dichos programas, cuya regulación  
previa no requiere más que retoques ínfimos en ciertos casos.  
No sucede lo mismo para otros ciertos aparatos radioeléctricos  
20 que persigue el presente invento y para los cuales puede exi-  
girse una regulación más cómoda.

La disposición de la figura 26 se explica así: después del  
enganche y el estado de los elementos que representa la figura  
25, se tira de la cabeza 418 descubierta que responde a esta  
25 acción, no estando limitada esta respuesta más que por la cara  
delantera 414 de los apéndices 413 del capuchón que viene a tope  
contra la cara interior del muñón de los conos 40 cuya mitad de  
las garras rebatidas 53 se apoyan sobre la barrita 50 (figura  
24) fija al bastidor; el tope móvil 437 ha seguido igualmente  
30 porque nada se oponía a ello.



De esto resulta que la cabeza de pistón 418 que sirve de mando de regulación emerge del nivel de alineación de las otras teclas, permitiendo en consecuencia una regulación más cómoda; habiéndose hecho esto, bastará apretar de nuevo a fondo el conjunto cabeza de émbolo 418 y capuchón 411 para que recuperen la posición de la figura 25, incluido el tope móvil 437.

Los efectos de esta última variante de mecanismo de tecla son idénticos a los otros mecanismos anteriormente descritos, teniendo los tambores 449 y las torretas 419 partes activas idénticas para el mismo funcionamiento general.

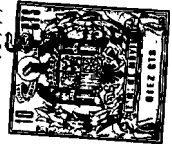
Habiendo sido descrita completamente la estructura del aparato de selección, así como las diferentes variantes del mecanismo de tecla, se explicará ahora rápidamente su funcionamiento.

En reposo (figura 2) el capuchón 11 está loco con relación al pistón 12.

Cuando se introduce la tecla (figura 4), la torreta se engancha, el capuchón vuelve a su posición inicial, el pulsador 25, si no está a cero de su carrera, viene a apoyarse sobre el tope 81 accionando las cremalleras 76 y 76' y, por consiguiente, los piñones 77 y 78 y las cremalleras 79. El árbol 71 gira y posiciona los órganos de sintonía, en este caso los condensadores 155. Debe observarse que estando montados los piñones 77 en los dos lados de la caja, sobre el mismo árbol 71, es imposible que el conjunto formado por el tope 81 y las dos cremalleras 76 y 76' y guiado además por los flancos laterales de la caja 60, se tuerza y, por consiguiente, la rotación de los órganos de sintonía no depende del descentraje de la tecla accionada con relación al centro del tope 81.

En el curso de la introducción, el apéndice 31 de la tecla

326579<sup>21</sup>



que está en la dirección radial deseada viene a apoyarse sobre el postigo 96. Los sectores dentados 91 y 92 giran en sentido inverso lo mismo que las levas 130 y 131 y la pieza 129 (en posición VHF del conmutador de gamas) aparta las láminas-resortes 5 128 de los conos 126.

En el curso de esta misma introducción, el resorte 32 del saliente 30 que está en la dirección radial deseada viene a apoyarse sobre el equipo móvil 115 y los contactos deslizantes 118 de éste adoptan con relación a los contactos fijos 119 del 10 conmutador de normas una de las tres posiciones representadas en trazo punteado en las figuras 3a y 5.

Cuando se desengancha la tecla anteriormente enganchada, la torreta y el pistón vuelven a reposo por la acción del resorte 59, el equipo móvil 115 vuelve a reposo por la acción 15 de los resortes 113 y 114 y el postigo 96 vuelve a reposo por la acción del resorte 97.

Cuando se quiere cambiar la adscripción de una tecla con relación a los conmutadores de bandas y al conmutador de normas, se gira el capuchón de la tecla a la posición enganchada hasta 20 que la cabeza redonda 38 de la cola fileteada del pulsador tropieza contra el fondo del agujero 23. A partir de este momento, el capuchón hace girar el émbolo, la torreta, el tambor y el cono. Puede suceder que el saliente y el apéndice, que estaban en posición activa, es decir, que venían a apoyarse contra el 25 equipo móvil 115 y el postigo 96, vengán a ser sustituidos por otro saliente y otro apéndice más largos. Es, pues, necesario que el equipo móvil y el postigo estén articulados, es decir, que puedan apartarse de su posición normal cuando la torreta gire. Se ha insistido sobre este punto en lo que precede y se 30 ha mostrado que este efecto se obtenía, por una parte, por los



montantes elásticos 116 y 117, y por otra parte, por la holgura notable del reborde del postigo 96 en las muescas de los sectores dentados, confiriendo dichos efectos por otra parte una seguridad de maniobra que garantiza el no deterioro del presente dispositivo eventualmente forzado al comienzo o al final de carrera de una manera inconsiderada.

Hay que considerar en este caso al tambor de selección como un limitador de par dinamométrico.

Esta solicitud que corresponde a la presentada en Francia, el día 12 de Mayo de 1965, bajo el Nº P.V. 16805, se acoge a los beneficios del artículo 51 del vigente Estatuto sobre Propiedad Industrial.

15

- N O T A -

Los puntos de invención propia y nueva que se presentan para que sean objeto de esta solicitud de Patente de Invención en España, por VEINTE años, son los siguientes:

20 1.- Un dispositivo de teclas de selecciones múltiples para aparatos radioeléctricos caracterizado porque comprende teclas enganchables de pulsador que tienen una envoltura o capuchón deslizable sobre la tecla, que gira loco, con respecto a la tecla en posición no enganchada y que la arrastra en rotación en posición enganchada una primera barra de mando de la posición de  
25 elementos eléctricos variables, situada en el recorrido de los pulsadores de las teclas y accionada por dichos pulsadores, un mecanismo de mando de la posición de dichos elementos eléctricos variables en función de la longitud de los pulsadores de las te-  
30 clas por lo menos un conmutador mandado por una segunda barra de



mando, dientes de diferentes longitudes situados sobre el mecanismo de tecla paralelamente a su eje en direcciones radiales diferentes, dependiendo la posición tomada por, la barra de mando del conmutador de la longitud del diente que la acciona y  
5 por consiguiente de la posición angular del mecanismo de tecla alrededor de su eje, y medios para regular selectivamente por medio del capuchón de una tecla la longitud de su pulsador y la posición angular de dicho mecanismo de tecla.

2.- Un dispositivo de teclas de selecciones múltiples para  
10 televisores, que comprende dos conmutadores, uno de bandas de frecuencias otro de normas mandados respectivamente por un postigo de mando y por un equipo móvil; comprendiendo los mecanismos de tecla salientes longitudinales y apéndices terminales de longitudes diferentes en direcciones radiales diferentes y el equi-  
15 po móvil está accionado por dichos salientes longitudinales mientras que el postigo de mando es accionado por dichos apéndices terminales.

3.- Un dispositivo de contactos de teclas múltiples, en el cual el mecanismo de mando de los elementos eléctricos variable  
20 comprende un tope sobre el cual se apoyan los pulsadores de las teclas, dos primeras cremalleras, dos pares de piñones, estando los piñones de un par montados en el árbol de mando de los elementos eléctricos variables y engranando un piñón de cada par con una de las primeras cremalleras, dos segundas cremalleras  
25 paralelas a las dos primeras y engranando respectivamente con los mismos piñones y un dispositivo de resortes que solicita a las primeras y segundas cremalleras a una posición recíproca de reposo.

4.- Un dispositivo de teclas de selecciones múltiples en el  
30 cual, cada tecla comprende un capuchón, un émbolo parcialmente



en el interior del capuchón, una garra que embraga el pistón y el capuchón en la posición enganchada de la tecla, un pulsador fileteado que puede roscarse en dicho émbolo, una torreta que prolonga dicho émbolo libre en rotación con respecto a la torreta, 5 ta, medios elásticos para mantener en una posición angular dada alrededor de su eje dicha torreta, dientes de mando de conmutadores de longitudes diferentes, repartidos radialmente alrededor de dicha torreta y medios para evitar que dicho pulsador fileteado gire con respecto a la torreta, de donde resulta que, en posición enganchada de la tecla, la rotación del capuchón embragado entonces con el émbolo hace que el pulsador se desplace longitudinalmente, impedido de girar por dichos medios, con respecto a la torreta y que, en la misma posición enganchada de la tecla, el capuchón mueve a la torreta en rotación cuando el pulsador está a tope con relación al émbolo. 10 15

5.- Un dispositivo de teclas de selecciones múltiples, caracterizado porque los medios elásticos para mantener en una posición angular dada alrededor de su eje la torreta de una tecla consisten en un tambor que lleva muescas exteriores y en un resorte de lámina en forma de escala de barrotes fija con respecto al bastidor del aparato y que tiene elementos en forma de cuña que penetran en una de las muescas de donde resulta que la torreta solidaria en rotación del tambor puede posicionarse angularmente cuando el par de rotación que se le aplica es suficiente. 20 25

6.- Un dispositivo de teclas de selecciones múltiples, caracterizado porque unos conos solidarios a los tambores y que llevan sobre su parte cónica una graduación legible para un operador están dispuestos coaxialmente a las teclas para indicar la posición angular alrededor de su eje de cada tambor. 30



7.- Un dispositivo de teclas de selecciones múltiples, caracterizado porque el equipo móvil del conmutador de normas según la reivindicación 2 y accionado por los salientes longitudinales de las torretas lleva los contactos de pinza, de un conmutador deslizante, estando los contactos fijos de dicho conmutador montados sobre una barrita unida al bastidor del dispositivo por los resortes antagonistas de las torretas, y dicho equipo móvil está unido por montantes elásticos a dos tubos de guía que deslizan sobre dos barras paralelas entre sí y a la dirección de las teclas y unidas al bastidor del dispositivo, estando dichos tubos atraídos a la posición de reposo por unos resortes, de donde resulta que el equipo móvil puede desplazarse según la dirección de los ejes de las teclas y elásticamente hacia el exterior, lo que permite que un saliente largo sustituya a un saliente corto durante la rotación de la torreta de una tecla.

8.- Un dispositivo de teclas de selecciones múltiples, caracterizado porque el postigo de mando del conmutador de bandas según la reivindicación 2 y accionado por los apéndices terminales de las torretas de las teclas tiene patas perpendiculares a su plano y dichas patas están insertadas con cierto juego en las muescas hechas en dos sectores dentados que engranan uno con otro y atraídos a una posición de reposo por un resorte fijo a las extremidades de dichas patas, de donde resulta que los árboles de los sectores dentados tienen una posición angular diferente según la posición del postigo accionado por las teclas y que, gracias al juego de inserción, el postigo tiene un cierto juego elástico en la dirección perpendicular a su plano, lo que permite poder sustituir por un apéndice largo un apéndice corto durante la rotación de la torreta.



9.- Un dispositivo de teclas de selecciones múltiples, en el cual dicho conmutador de bandas comprende conos a los cuales están conectados elementos de líneas de los circuitos de sintonización UHF, resortes de láminas soldados en una de sus extremidades a la masa del dispositivo de selección y que se ponen en contacto con dichos conos, levas unidas a los árboles de los sectores dentados según la reivindicación 8 y una pieza -pulsador accionada por dichas levas que separa dichos resortes de láminas, en dos posiciones de cada tres, de dichos conos y accionando los conmutadores VHF.

10.- Un dispositivo de teclas de selecciones múltiples, en el cual el carácter de miniatura y compacidad del dispositivo presente necesitaba un indicador de cuadrante apropiado, y en el cual, gracias a dos poleas de pestaña se duplica la carrera del indicador y se reduce a la mitad la elongación del resorte de atracción.

11.- Un dispositivo de teclas de selecciones múltiples, en el cual para ciertas aplicaciones del dispositivo de la invención ha sido previsto una variante de mecanismo de tecla intercambiable que permite el arrastre directo por el capuchón de tecla, del tambor y de su cono de marcación antes de la selección, estando dos garras en engrane sucesivamente, permitiendo el efecto indicado y permitiendo la regulación en posición enganchada por el mismo capuchón.

12.- Un dispositivo de teclas de selecciones múltiples, en el cual se ha previsto igualmente otra variante de mecanismo de tecla igualmente intercambiable y caracterizado por una mayor comodidad de regulación, pudiendo la cabeza de mando del árbol de regulación seleccionado sobresalir del nivel de alineación de las otras teclas.

326579



13.- Un dispositivo de teclas de selecciones múltiples, en el cual el presente dispositivo de carácter universal posee un contacto que cierra breve y automáticamente a cada selección, un circuito de enganche de un sistema de orientación automática de 5 disposiciones receptoras directrices, estando este contacto muy simple constituido por dos resortes de láminas que se ponen en contacto con la placa de enganche de teclas a cada operación de selección.

14.- Un dispositivo de teclas de selecciones múltiples para 10 aparatos radioeléctricos.

Tal y como se ha descrito en la Memoria que antecede, (representado en los dibujos que se acompañan) y con los fines que se han especificado.

Esta Memoria consta de treinta y cuatro hojas escritas a 15 máquina por una sola cara.

Madrid,

21 JUN 1966

P.A.

Alberto de Elizaburu  
Por Posen

A.F.A.



326579

326579

FIG. 18

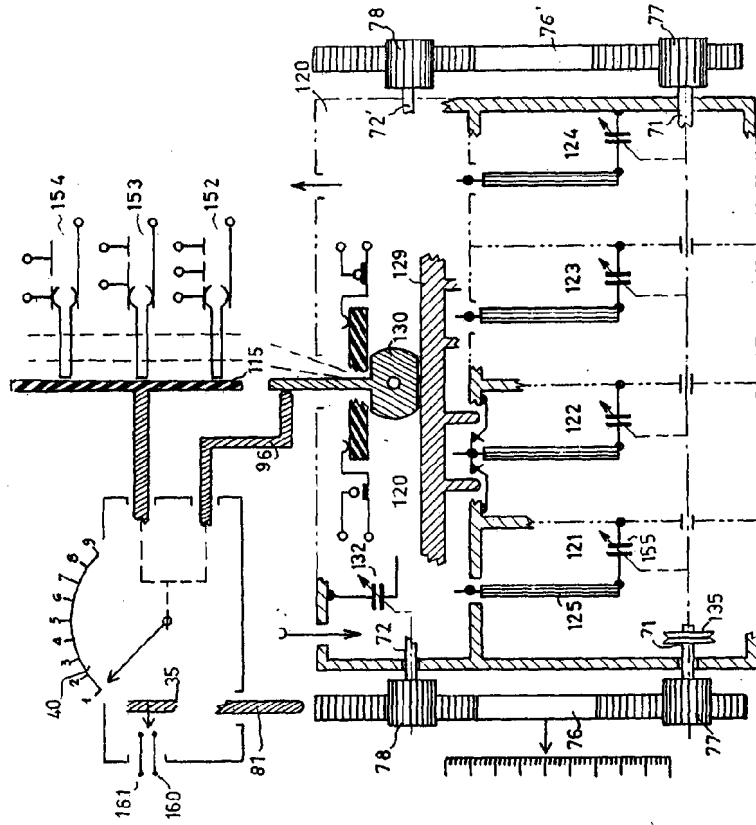
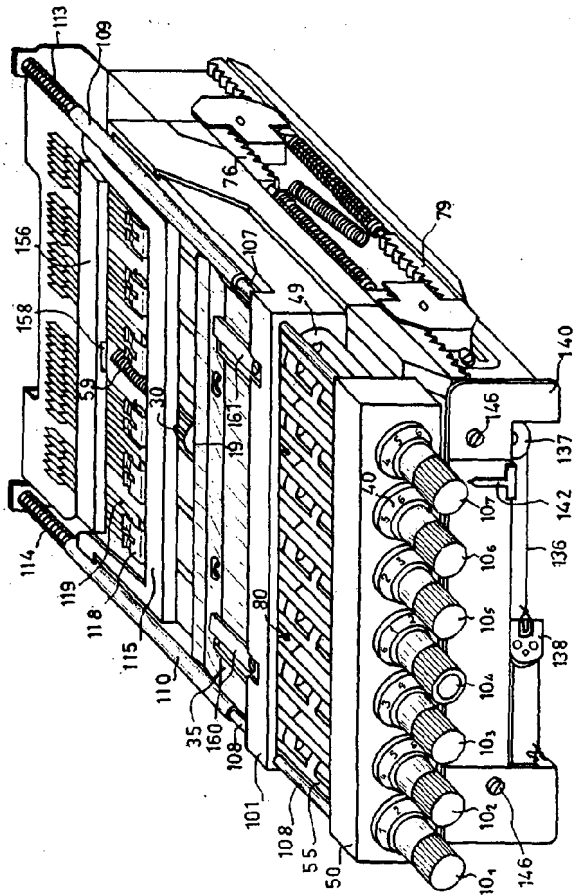


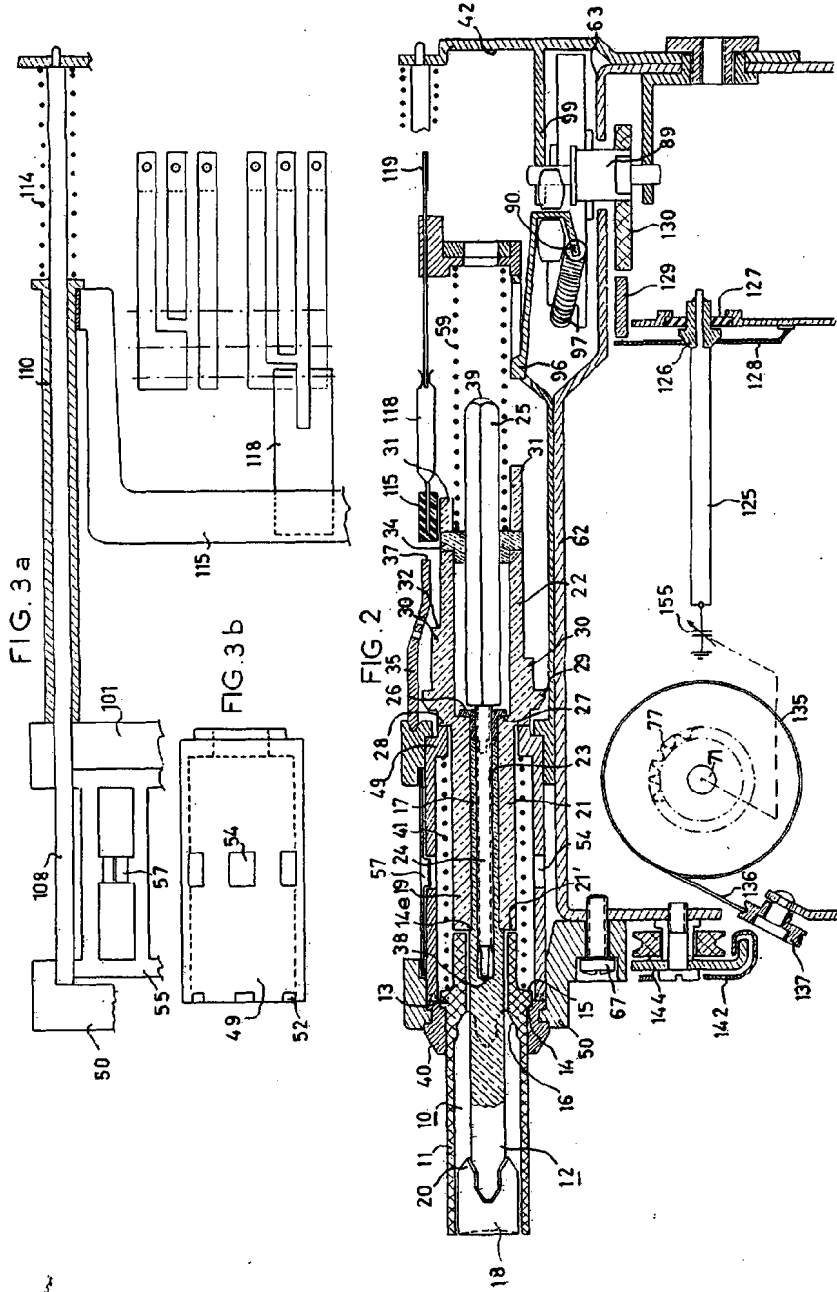
FIG. 1



*Allen*

326579

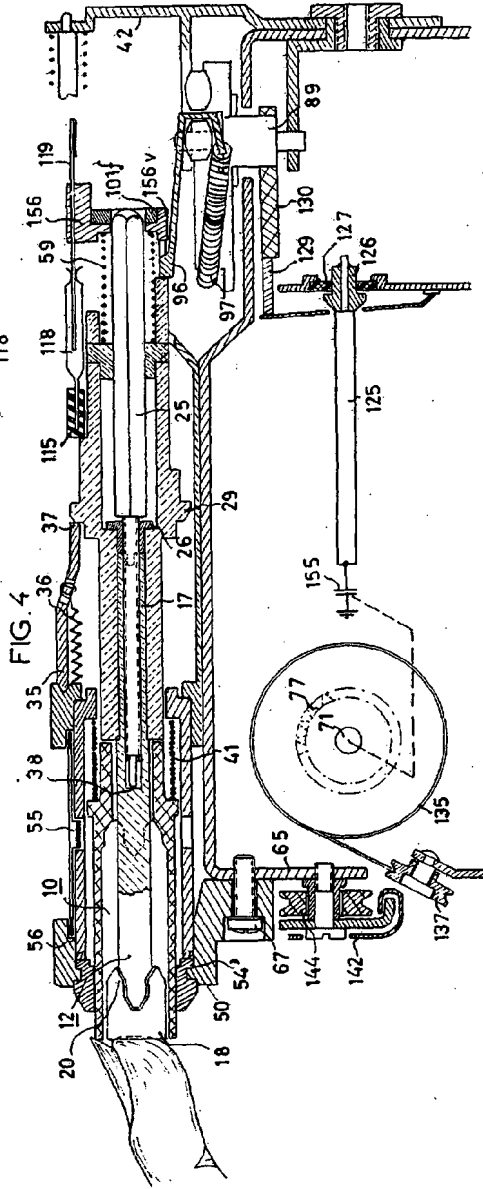
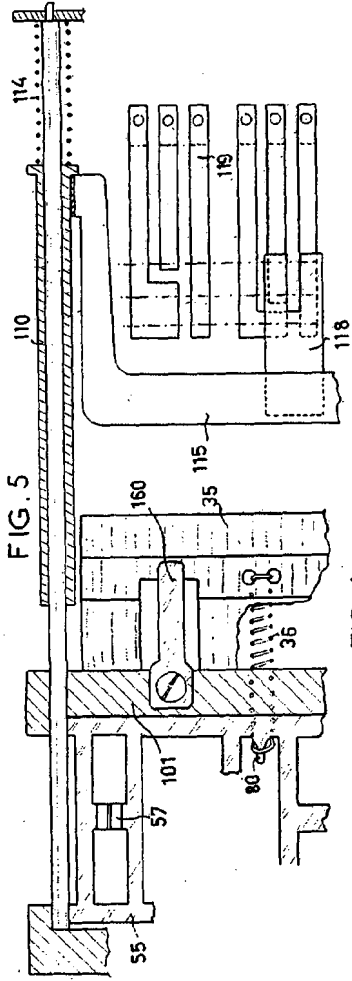
326579



*Handwritten signature*



326579



326579

*Handwritten signature or initials.*



326579

326579

FIG. 6

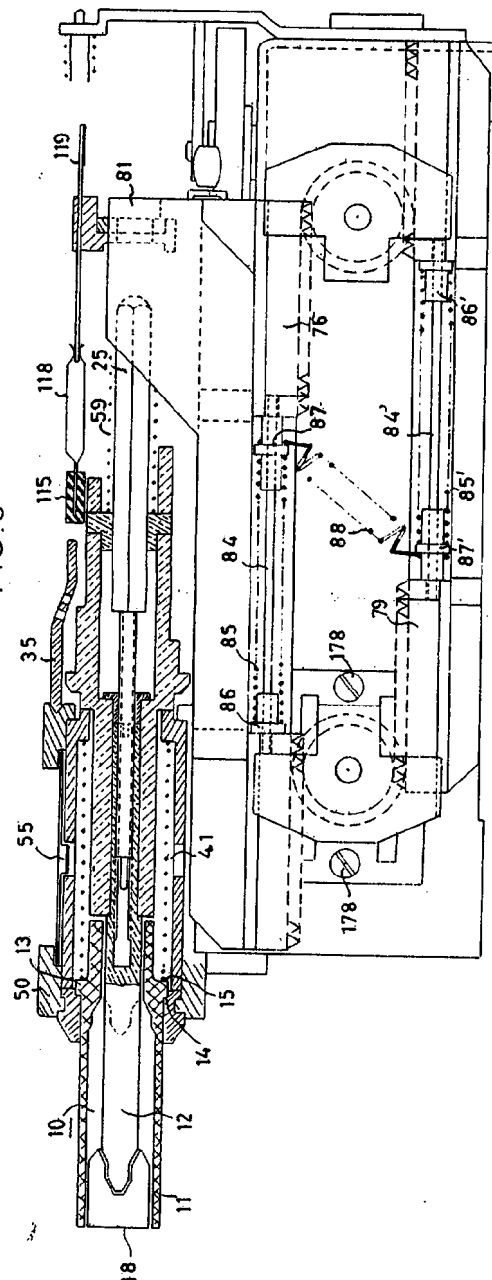


FIG. 8

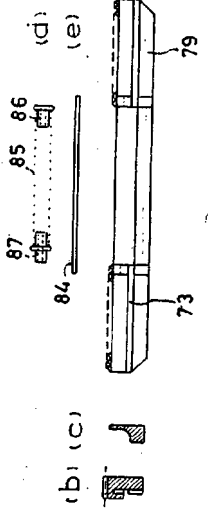


FIG. 9

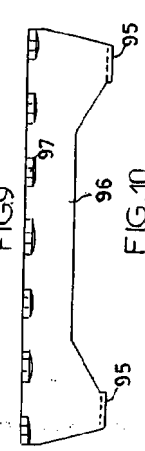
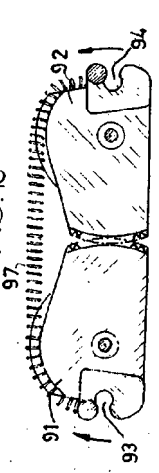


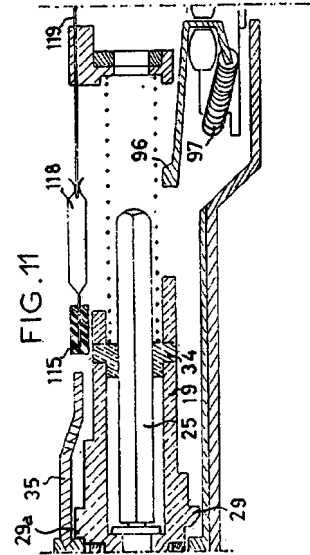
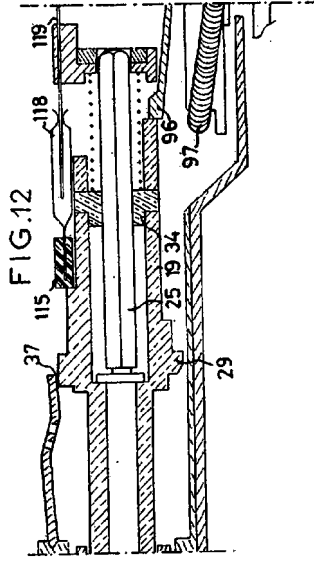
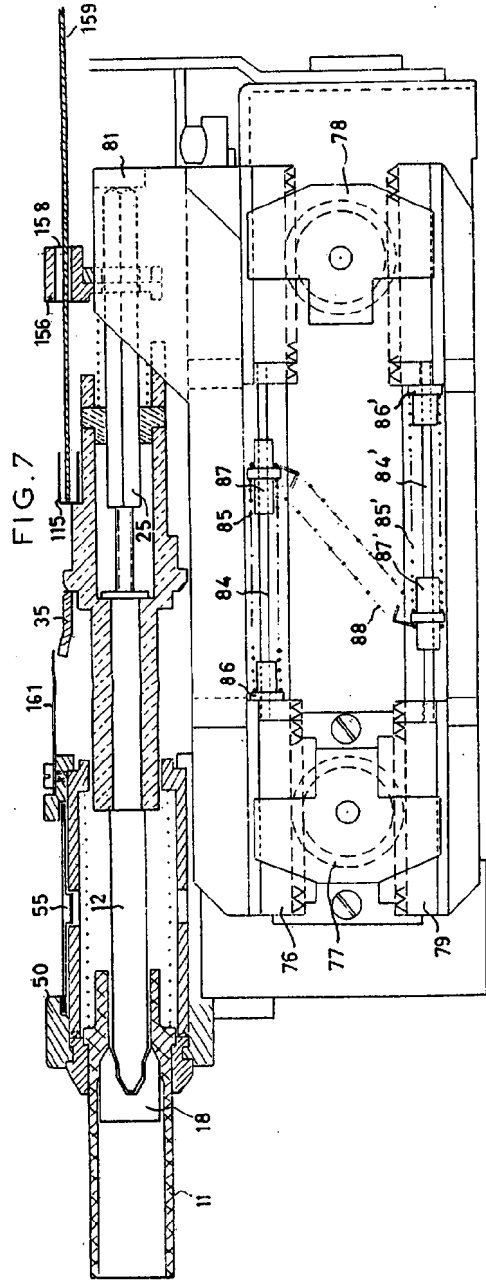
FIG. 10



*Handwritten signature or initials in the bottom right corner.*

326579

326579

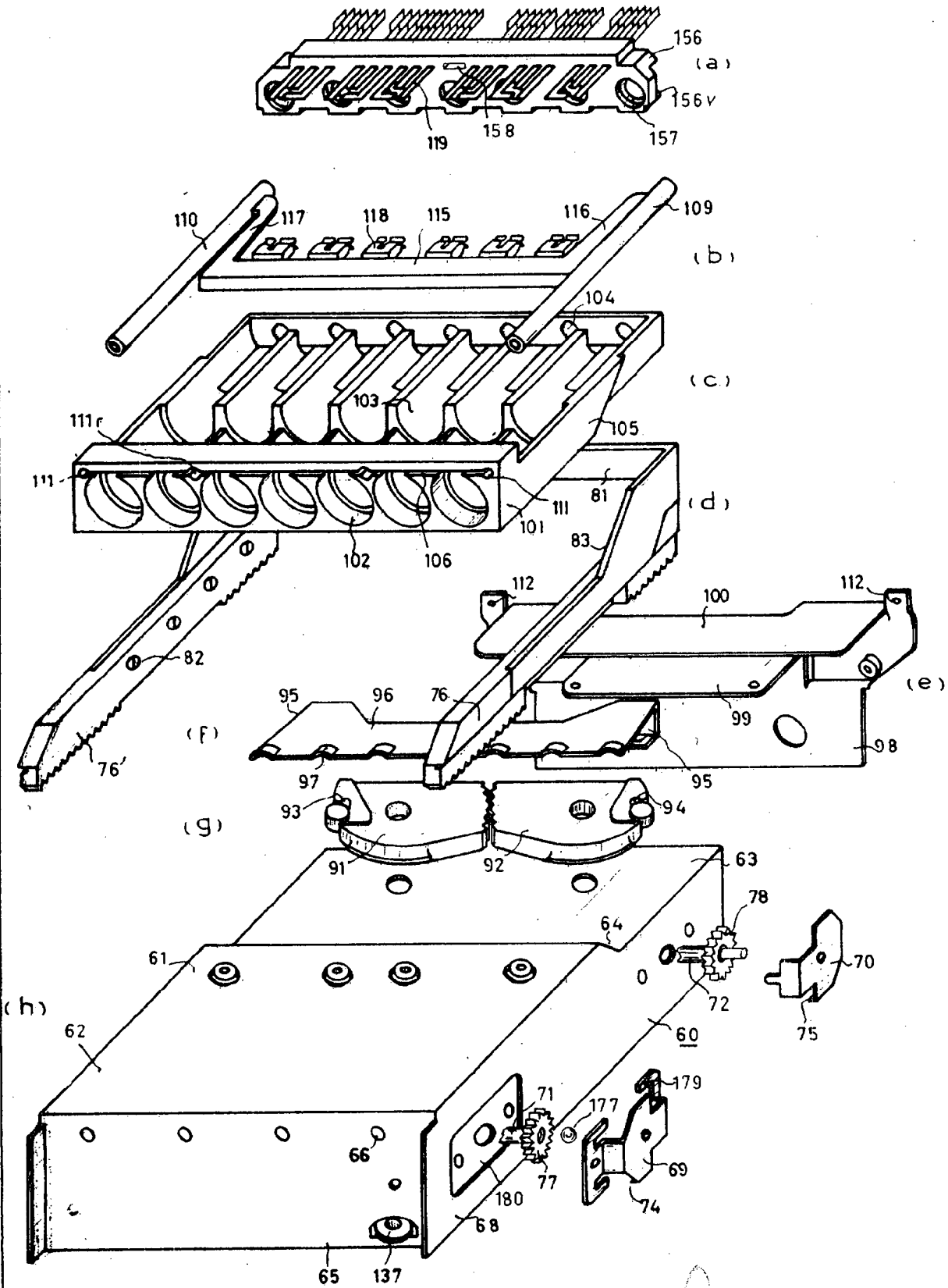


*Abd*

326579



FIG. 13





326579

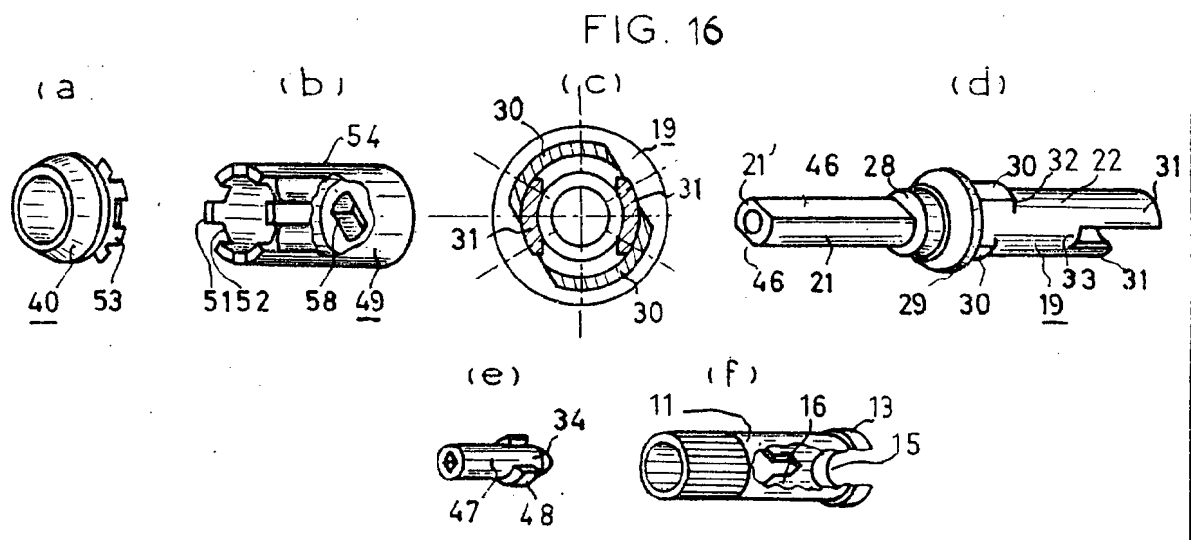
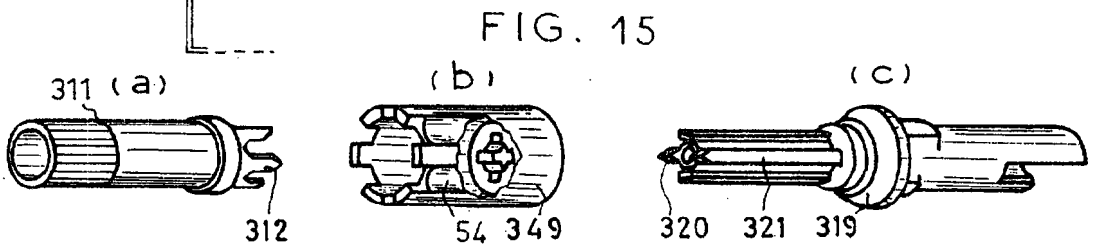
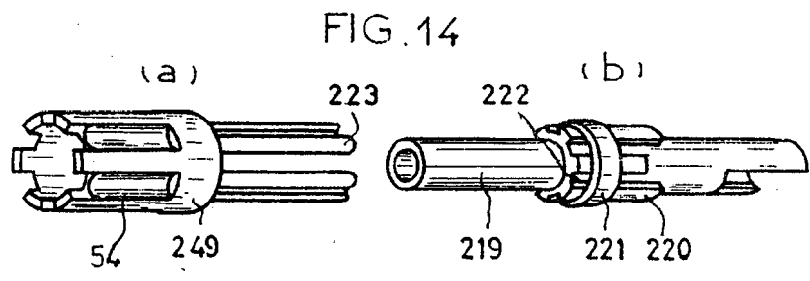
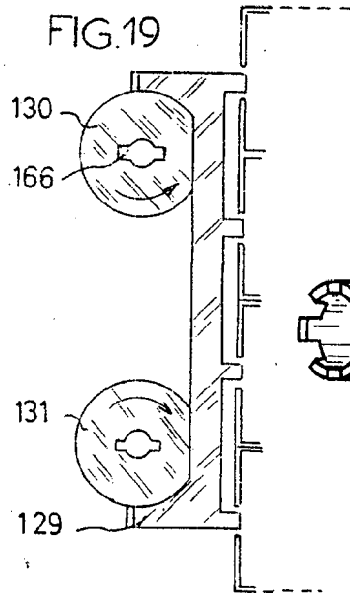


FIG. 17

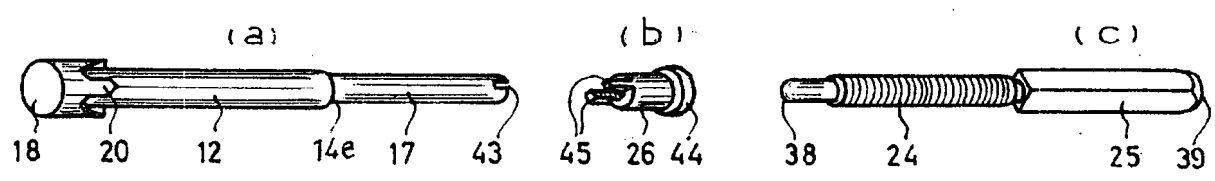


FIG. 20

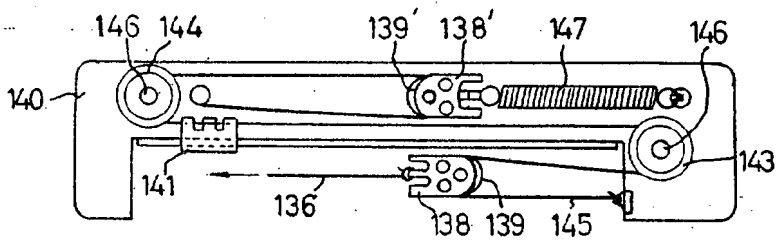
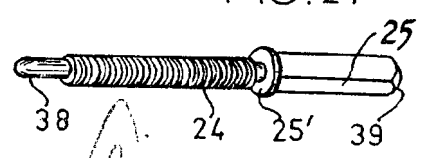


FIG. 21

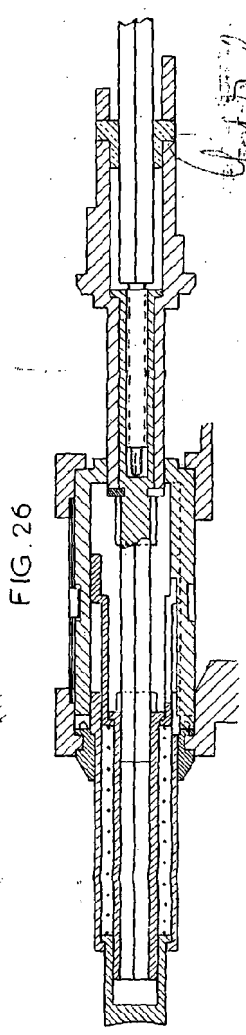
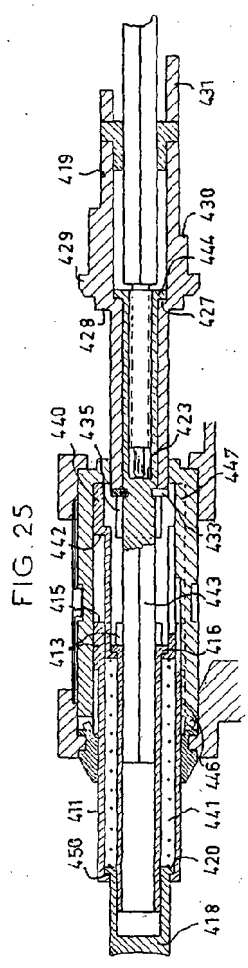
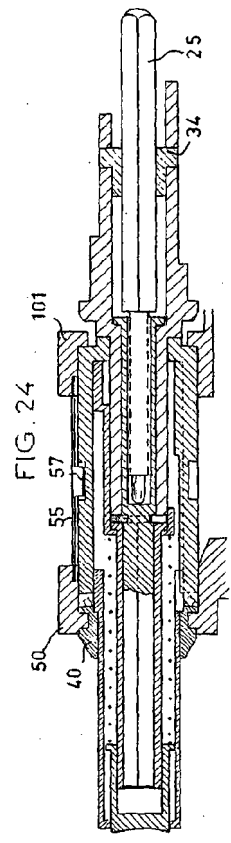
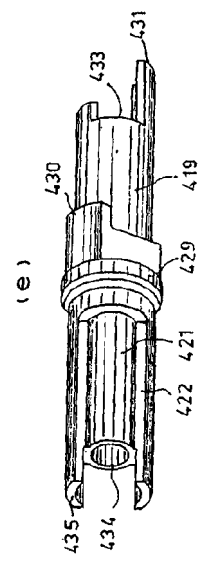
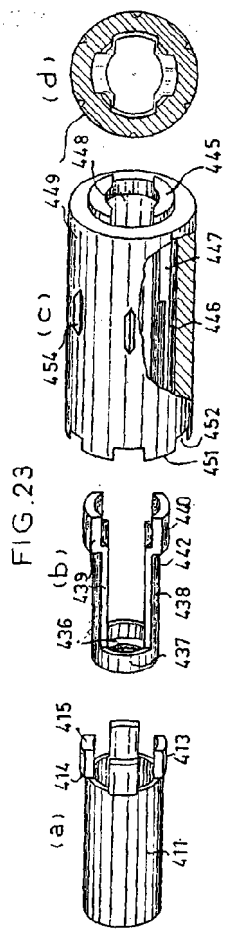
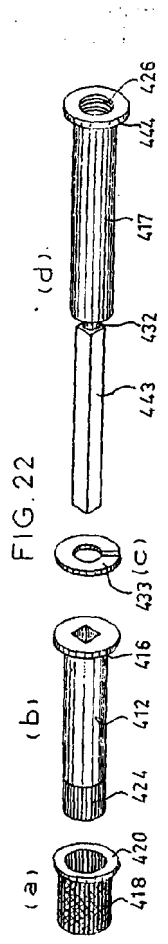


*Handwritten signature or mark at the bottom right of the page.*



21

326579



*Handwritten signature or initials.*