

326431



326431

PATENTE DE INTRODUCCION
POR DIEZ AÑOS
EN ESPAÑA

por: "Un dispositivo interruptor eléctrico bimetalico".

a favor de: "Philips Ibérica, S. A. E.", domiciliada socialmente en
Madrid, Paseo de las Delicias, nº 65.

=====
=====

M E M O R I A

El presente registro de Patente de Introducción concierne, como en su enunciado se indica, a un nuevo dispositivo interruptor eléctrico bimetalico, especialmente diseñado para ser utilizado en planchas eléctricas para



ropa, en el cual un bimetálico, y, el soporte de un juego de resortes, accionados por aquél, están conjuntados en una superficie de soporte de una placa calentada eléctricamente, como por ejemplo la suela de una plancha.

Los principales requisitos de todo interruptor de esta clase, deben ser una fijación satisfactoria para lograr una transferencia de calor óptima al bimetálico, muy pequeñas pérdidas de calor, una maniobra rápida y ejecutable - dentro de un margen de acción muy estrecho, y, en los casos de aplicación a planchas eléctricas, una altura de disposición lo más baja posible.

El invento tiende a conseguir el logro de tales ventajas, para lo cual se utiliza un punto de sujeción común para el juego de resortes y el bimetálico, a fin de simplificar su estructura.

Para la debida comprensión del objeto de esta Patente de Introducción, se adjunta a la presente Memoria descriptiva, una hoja de planos en la que, a título de ejemplo no limitativo, se representan todas y cada una de las partes que forman tal dispositivo, así como la relación que guardan entre sí.

En la citada hoja de dibujo queda representado:

FIGURA PRIMERA.- Es una vista esquematizada longitudinal de un interruptor ajustado a los principios de la invención.

20 FIGURA SEGUNDA.- Es una vista en planta del interruptor.

En estas figuras, y, con el mismo valor en ambas, se aprecian las siguientes referencias:

1.- Conexiones bipolares debidamente guarnecidas, que se fijan por medio de arandelas sobre los núcleos dieléctricos -2-.

25 2.- Núcleos aislantes citados, en número de tres, situados en la parte posterior del aparato.

../..

326431

- 3 -



3.- Soporte del regulador de tensión, fijado en uno de los núcleos -2- antes descritos.

4.- Base del mando de regulación de presión, situado en el soporte perfilado -3-.

5 5.- Palanca de regulación de la tensión sobre una de las láminas de calentamiento.

Esta palanca manda a un tornillo alojado en la base-4-, en forma tal que permita el acercamiento o separación del pivote -6- sobre una de las láminas -7-.

10 6.- Pivote regulado por la palanca -5-.

7.- Láminas bimetálicas, determinativas de la interrupción automática del dispositivo de calentamiento del aparato en el cual se instale el interruptor.

15 Una de estas láminas es fija y va ranurada en su longitud, mientras que la otra es perfilada y queda alojada con posibilidad de desplazamiento por flexión, en el citado ranurado.

El posicionado de la lámina móvil, controlado por la palanca -5-, establece automáticamente la desconexión del aparato en un punto térmico preestablecido.

20 8.- Platinos de contacto que cierran o abren selectivamente el circuito eléctrico.

A estos platinos van fijados, por conexión indirecta, los correspondientes cables bipolares -1-.

25 Los núcleos dieléctricos -2- aíslan la base superior -3- de las láminas bimetálicas -7-, y, consecuentemente, los cables de alimentación -1-.

../..



Descritas, por manera suficiente, la naturaleza y finalidad de esta Patente de Introducción, solo resta añadir que, tanto los elementos que intervienen en la formación de su conjunto, como sus dimensiones, podrán ser variados y variables, siempre y cuando no modifique o cambie lo que es objeto primordial de la misma.

N O T A

Los puntos de invención, no nueva, pero no conocidos, divulgados o puestos en ejecución en España, para que constituyan objeto de esta Patente de Introducción, por diez años, son los siguientes:

1^a.- Un dispositivo interruptor eléctrico bimetálico, caracterizado esencialmente porque comprende un soporte, en el que juega un tornillo de regulación de la profundidad de un pivote dieléctrico, que es controlado por una palanca digital, que regula selectivamente distintos puntos térmicos de una lámina bimetal de alta flexibilidad, alojada en un ranurado previsto en la lámina fija, comportando el dispositivo unos platinos de contactos que abren y cierran el circuito en relación con el posicionado de la lámina bimetal referida, fijándose las conexiones bipolares sobre unos núcleos aislantes, y, éstos, a su vez, sobre el soporte básico del mando de control.

2^a.- "Un dispositivo interruptor eléctrico bimetálicos".

Tal y conforme se ha descrito en la Memoria que antecede, ilustrado en el dibujo que se acompaña, y, a los fines que se han especificado.

Consta esta Memoria de cuatro hojas escritas a máquina por una sola cara.

Madrid, 6 MAY. 1966
PHILIPS IBERICA, S. A. E.
p.a.

6 MAY 1966

Fig. 1

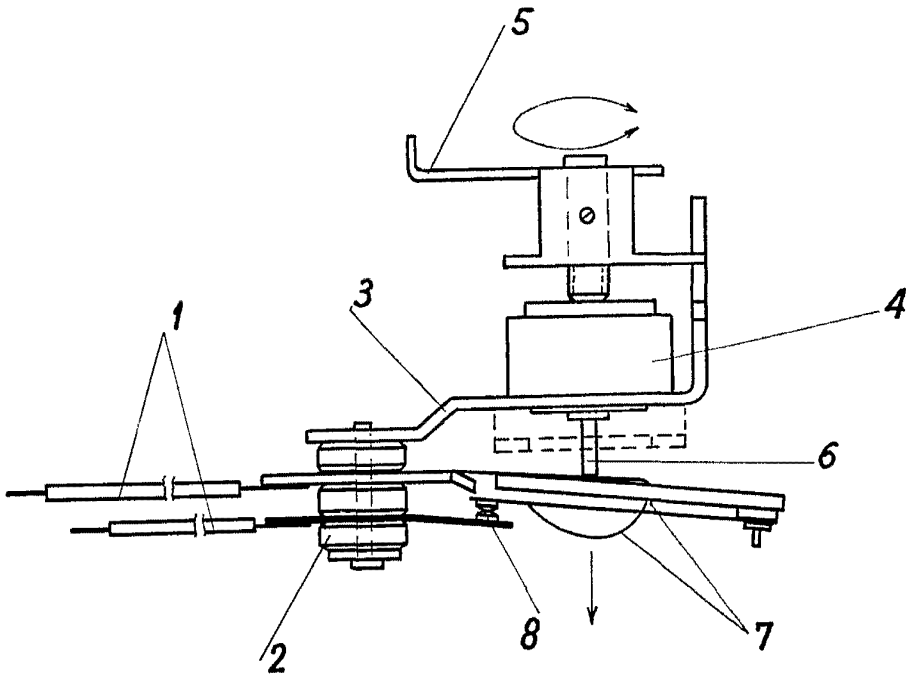
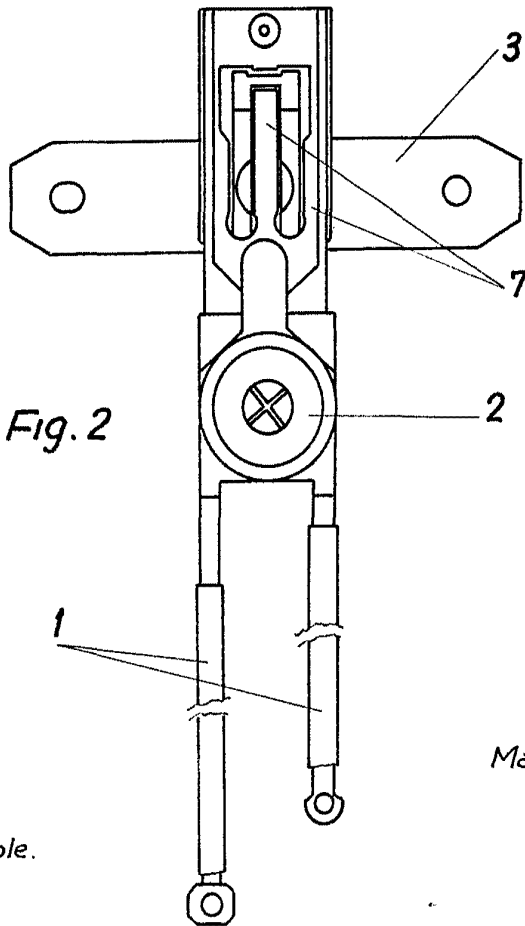


Fig. 2



Escala variable.

Madrid, 6 MAY 1966