

326400



C E R T I F I C A D O   D E   A D I C I O N

a la Patente de Invención número 317.754, concedida en 8 de Noviembre de 1965, por "Perfeccionamientos introducidos en la construcción de mecanismos de cierre",

a favor de   D o n   A n s e l m o   P L A   V a l l s ,  
de nacionalidad española, domiciliado en Barcelona, calle Guillermo Tell, número 23, p o r :

"MEJORAS INTRODUCIDAS EN EL OBJETO DE LA PATENTE PRINCIPAL NUMERO 317.754, CONCEDIDA EN 8 DE NOVIEMBRE DE 1965, POR "PERFECCIONAMIENTOS INTRODUCIDOS EN LA CONSTRUCCION DE MECANISMOS DE CIERRE"".

---

M E M O R I A   D E S C R I P T I V A

---

- 1            La presente solicitud de Certificado de Adición,  
hace referencia según se indica en su enunciado, a unas  
mejoras introducidas en el objeto de la patente principal número 317.754, concedida a favor del recurrente con  
5            fecha 8 de Noviembre de 1965, por "Perfeccionamientos introducidos en la construcción de mecanismos de cierre".

326400 27



Mas que de unas mejoras propiamente dichas, se trata de unas modificaciones introducidas en el objeto de la patente principal, en vistas a posibilitar la adaptación del dispositivo fundamental reivindicado en la misma, a la constitución de mecanismos destinados a finalidades distintas de las que se preveían en la patente principal, concretamente mecanismos de cierre de actuación vertical, del tipo que se situa en los cantos de los batientes móviles de las puertas, y también, en algunos casos, de las ventanas, a fin de inmovilizarlos en la posición de cierre.

Las mejoras que se preconizan, según se verá claramente a continuación, permiten la obtención de mecanismos de cierre sumamente simplificados, tanto en lo que afecta a su estructura y construcción, como en lo que respecta a su montaje y manejo, en los que el cierre y bloqueo del batiente móvil se efectúa automáticamente sin mas que empujar al mismo hacia la posición apropiada, por medio de un pestillo de tipo resbalón, dotado de la estructura especial que se reivindicaba en la patente principal, y en los que la apertura se realiza a través de una maniobra sumamente simple y rápida.

Por lo demás, la esencialidad y principales características y ventajas de las mejoras que se preconizan, resultarán más fácilmente comprensibles a la vista de los dibujos adjuntos, en los que -de manera esquemática- se ha representado un ejemplo concreto de aplicación práctica de las mismas. En lo sucesivo, la explicación se referirá, pues, a estos dibujos, bien entendido que -como se comprende y es lógico, dada su finalidad exclusivamente ilustrativa y aclaratoria- en ningún caso cabrá conferir

326400

27



a los mismos el menor caracter limitativo. Para mayor claridad, en estos dibujos se ha seguido el mismo orden de números de referencia que en la patente principal, debidamente ampliado en la medida impuesta por los elementos nuevos que no figuraban en aquélla.

En estos dibujos, la figura 1 es un corte longitudinal según A-B de la figura 2, y la figura 2 es un corte según C-D de la figura 1. En ambos dibujos el dispositivo ha sido representado en posición de cierre, siendo de notar que los movimientos para pasar de esta posición a la de apertura y viceversa, se realizan por basculación, automática o gobernada, del pestillo-resbalón, tal como se representada en los dibujos de la patente principal.

Refiriéndonos, pues, a estos dibujos y de acuerdo con las mejoras que se preconizan:

Un elemento esencial del mecanismo se halla constituido por el pestillo especial de tipo basculante que se reivindicaba en la patente principal, es decir, un pestillo 1 constituido por una pieza de fundición, en forma de sector cilíndrico, hueco y abierto por una de sus caras laterales 2. Este pestillo se monta de manera que puede girar libremente sobre un eje 3, fijo al elemento de soporte que se solidariza al canto del batiente móvil de que se trate. Sobre el indicado eje se halla arrollado un débil resorte 4, cuyas extremidades 5-6 se apoyan, respectivamente, en la parte interior del pestillo y en el elemento de soporte y fijación dicho, impulsando constantemente a aquél a sobresalir adoptando la posición de cierre. Todo tal y como se reivindicaba en la patente principal.

El elemento de soporte que se fija y empotra en el

326400

27



canto del marco móvil 35 de que se trate, podrá, como se comprende, adoptar cualquier forma y estructura que se considere conveniente. En un ejemplo de realización -puramente ilustrativo- este elemento se hallará constituido por un perfil en U 39, dispuesto para ser empotrado en una correspondiente regata practicada en el expresado canto, y ser convenientemente fijado en posición por medio de tornillos. A la extremidad superior de este elemento de soporte se halla fijado, según dicho, el eje 3, sobre el que puede bascular libremente el pestillo 1.

En las condiciones expuestas, bastará empujar el batiente móvil hacia la posición de cierre, para que el marco fijo 38 obligue al pestillo a girar hacia la posición de apertura, venciendo la resistencia del muelle 4, hasta que este pestillo queda enfrentado con la cavidad 36, protegida por el escudo 37, prevista en el indicado marco, en cuyo momento penetra en esta cavidad, realizando el cierre. Se comprende que, en el caso preferente de que el muelle 4 deba únicamente actuar sobre el pestillo, este muelle podrá ser sumamente débil, de forma que los indicados movimientos podrán realizarse con esfuerzo realmente mínimo.

Para obligar al pestillo a moverse hacia la posición de apertura, se prevé un mecanismo que comprende, en primer lugar, una pieza alargada 41, en forma de varilla, o preferentemente, de pletina, montada de manera que puede deslizar libremente en sentido longitudinal, convenientemente guiada, a lo largo del soporte 39. Esta pieza presenta en su extremidad -tal como se reivindicaba en la patente principal- una prolongación 8, que se dobla for-

326400



mando un gancho 9. Este gancho rodea con holgura un eje 10, fijo a un par de orejetas enfrentadas 11, previstas en los bordes de la cara abierta del pestillo 1. Cuando el pestillo 1 se vea obligado a retroceder hacia la posición de apertura por actuación directa sobre el mismo, es decir, cuando se le haga actuar como resbalón, el gancho 9 no impedirá en absoluto este movimiento, permaneciendo inmóvil la pieza 41. En cambio, cuando se haga retroceder esta pieza, el gancho 9, actuando sobre el eje 10, obligará a girar al pestillo hacia la posición de apertura.

En una forma preferente de realización, la pieza 41 se halla constantemente obligada a ocupar su posición correspondiente al cierre por la acción de un muelle helicoidal 42, por ejemplo, arrollado sobre una zona estrangulada 40 de la misma y contra la que se apoya por una extremidad, y cuya extremidad opuesta se apoya sobre un tope apropiado 43, solidarizado al soporte 39. Este muelle actuará, pues, a expansión, impulsando constantemente a la expresada pieza en el sentido dicho. Cabe también, naturalmente, que la impulsión de la pieza 41 hacia la posición de cierre sea realizada por el propio muelle 3 que actúa sobre el pestillo, aunque ello presenta ciertos inconvenientes, pu esto que obliga a reforzar en forma muy importante el expresado muelle, en detrimento -como es lógico- de la suavidad de funcionamiento del sistema. El indicado muelle puede también adoptar una posición inferior, o actuar a expansión en lugar de a compresión, o adoptar cualquier otra forma o estructura que se considere conveniente.

Finalmente, los desplazamientos de la pieza 41 hacia la posición de apertura pueden determinarse abase de cual-

326400



quier sistema de gobierno que se considere conveniente. En una forma de realización, el soporte 39 presenta una zona rebajada 44, dotada en su fondo de una perforación alargada 45, a lo largo de la que puede moverse un pitón 5 46, fijo a la pieza 41 y dotado en su extremidad sobresaliente de un botón u órgano de actuación 47. Bastará actuar sobre el indicado botón para provocar el desplazamiento de la pieza 41, venciendo la resistencia de los muelles 42 y 3 y obligando al pestillo 1 a bascular hacia 10 la posición de apertura, y bastará que cese esta actuación para que todo el conjunto recupere elásticamente la posición de cierre.

Conviene advertir que en los dibujos y en la explicación que antecede, se ha supuesto en mecanismo aplicado a 15 una puerta de madera de tipo normal. Sin embargo, una aplicación preferente del tal mecanismo, consistirá en su montaje sobre marcos de carpintería metálica, y, especialmente sobre marcos huecos que puedan ser aprovechados para el montaje directo en su interior de la pletina de gobierno 41.

20 Resta ya únicamente hacer constar de una manera general y expresa que, como se comprende y es lógico, en la realización práctica de las mejoras que han quedado descritas, cabrá introducir todas aquellas adiciones y modificaciones de detalle que no afecten a lo que constituye la esencia- 25 lidad del registro que se solicita.

N O T A

SE REIVINDICA:-

1 - Mejoras introducidas en el objeto de la patente principal número 317.754, concedida en 8 de Noviembre de 30 1965, por "Perfeccionamientos introducidos en la construcción de mecanismos de cierre", de acuerdo con las cuales

326400

27



se prevé un pestillo constituido por un cuerpo hueco, en forma de sector cilíndrico, abierto por una de sus caras laterales, montado de manera que puede girar libremente sobre un eje fijo al soporte de montaje del conjunto sobre el canto del batiente móvil de que se trate, que atraviesa ortogonalmente las bases de aquél por puntos próximos a los vértices de las mismas, hallándose arrollado sobre este eje un resorte que actúa sobre el pestillo en sentido de impulsarlo constantemente a adoptar su posición límite sobresaliente; los bordes de la cara abierta del cuerpo constitutivo del pestillo-resbalón presentan sendas orejetas enfrentadas que pueden ser atravesadas por un eje al que se ancla con holgura un gancho conformado por la extremidad de una pieza alargada, que puede deslizar en sentido axial con respecto al soporte dicho, cuya pieza puede deslizar entre dos posiciones límite, en una de las cuales el indicado gancho deja en libertad al pestillo para bascular libremente sobre el correspondiente eje, actuando como resbalón, en tanto que en la otra posición, a la que puede ser impulsado actuando sobre un correspondiente órgano de maniobra, el repetido gancho obliga al pestillo a adoptar la posición límite en giro correspondiente a la apertura.

2 - Mejoras, de acuerdo con las cuales la pieza alargada referida en la reivindicación precedente se halla elásticamente impulsada a adoptar la posición límite en la que deja al pestillo-resbalón en libertad de oscilar.

3 - Mejoras, de acuerdo con las cuales el órgano de maniobra referido en la reivindicación primera se halla constituido por un pitón solidario de la pieza alargada que actúa sobre el pestillo, y dotado en su extremidad

326400

27



sobresaliente de un botón cursor de maniobra.

4 - Mejoras introducidas en el objeto de la Patente principal número 317.754, concedida en 8 de Noviembre de 1965, por "Perfeccionamientos introducidos en la construcción de mecanismos de cierre".

Consta la presente Memoria Descriptiva de ocho hojas mecanografiadas, escritas por una sola cara, numeradas del 1 al 8 y con sus líneas numeradas, a su vez, de cinco en cinco y de dibujos adjuntos.

Barcelona, 27 de Abril de 1966

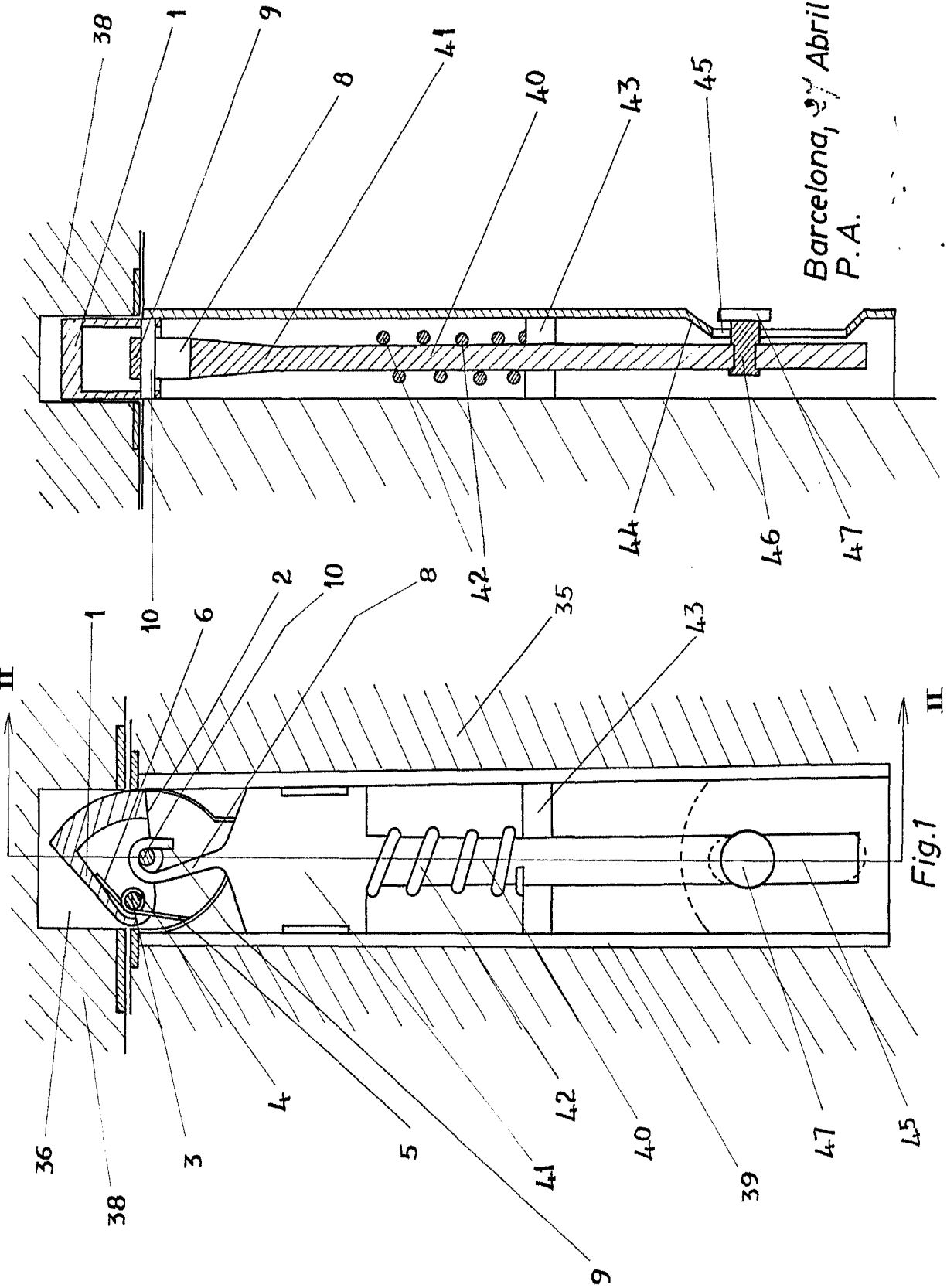
P. A.

326400

326400

Hoja unica

D. Anselmo Pla Valls



Barcelona, 27 Abril 1966  
P.A.

Escala variable



326400

D. Anselmo Pla Valls

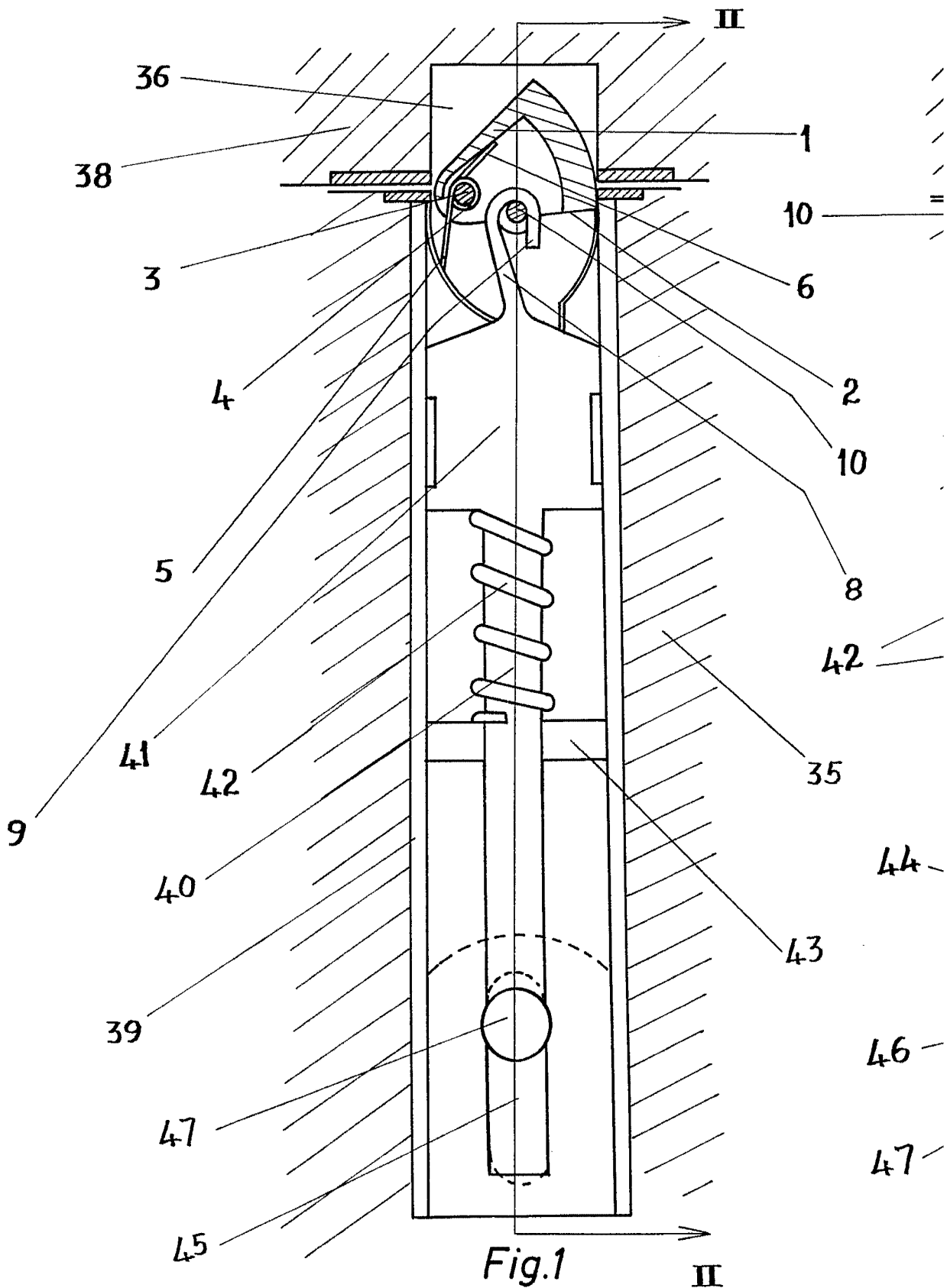
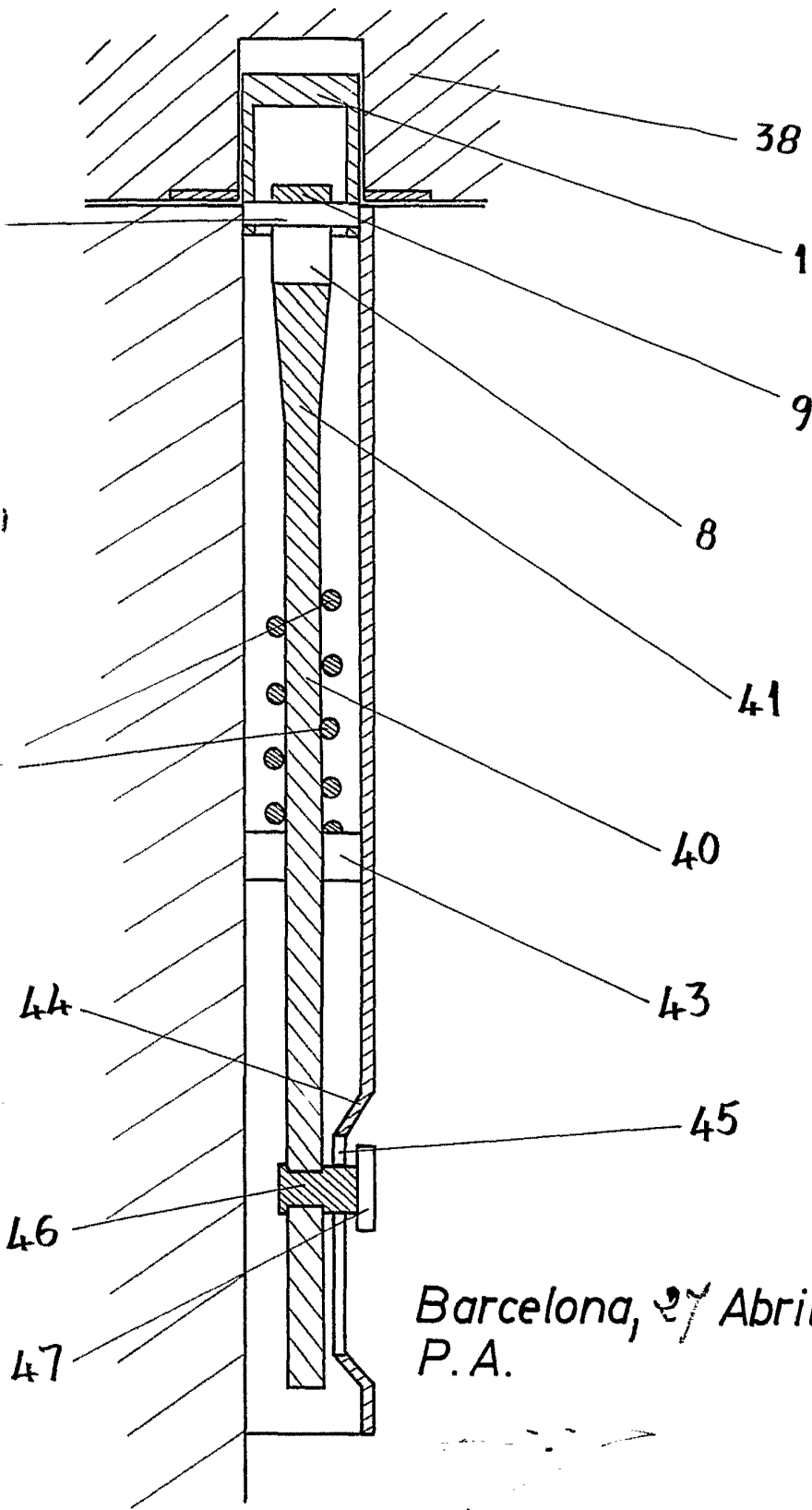


Fig.1

Escala variable



Barcelona, 27 Abril 1966  
P.A.

Fig. 2