

326376



326376

MEMORIA DESCRIPTIVA
DE UNA PATENTE DE INVENCION, POR VEINTE AÑOS EN ESPAÑA,
A FAVOR DE DON PEDRO LORENCES UGARTE, DE NACIONALIDAD
ESPAÑOLA, RESIDENTE EN BADAJOZ, Menacho 39,

s o b r e

"MEJORAS INTRODUCIDAS EN LAS MAQUINAS COSECHADORAS
AGRICOLAS"

326376

-2-



La invención se refiere concretamente a unas mejoras introducidos en la fabricación de máquinas cosechadoras agrícolas, que perfeccionan sensiblemente su rendimiento, aportando posibilidades de utilización impracticadas hasta la fecha.

5.- Más concretamente aún, dichas mejoras permiten la posibilidad de almacenar los granos limpios en un tanque o depósito, situado encima o al costado de la cosechadora, para efectuar desde este punto la descarga, en vez de directamente sobre los sacos o costales en que se llevan al granero.

10.- Las ventajas que proporciona ésta posibilidad no es necesario enumerarlas, pues se irán desprendiendo de la descripción que sigue a continuación. Representan una evidente economía de tiempo, mano de obra y ahorro en el trabajo, y se consiguen por medios mecánicos, sin utilización de operarios y automáticamente.

15.- Por tal objeto se solicita la correspondiente Patente de Invención que asegure al peticionario el derecho a su fabricación industrial exclusiva, de conformidad en un todo con el que se reconoce en el Artº 45 del vigente Estatuto de Propiedad Industrial.

20.- Se ilustra la descripción con un juego de planos en donde se ha representado un ejemplo de ejecución preferido, el cual deberá ser considerado en su más amplio aspecto y nunca en forma limitada, ya que será posible introducir en el mismo todas aquellas modificaciones de detalle que no alteren sustancialmente su finalidad característica.

25.- En el plano:

La Figura 1ª., representa una vista de costado de la instalación, y

La Figura 2ª., la misma instalación en plano posterior.

30.- De conformidad con lo representado, las mejoras que son objeto de ésta solicitud de registro consisten esencialmente en la previsión de una rampa o vertiente -1-, (cuya forma puede ser tubular, rectangular, cuadrada o cualquier otra) totalmente desmontable,



dispuesta a la salida de la segunda limpia de las máquinas cosechadoras agrícolas.

5.- Esta rampa vierte el grano a un elevador auxiliar, colocado al efecto, cuyo elevador puede ser del sistema de cangilones, centrífugo, eje sinfin, etc., que a su vez lo conduce a un tanque o depósito, situado encima o al costado de la cosechadora, para desde allí efectuar la descarga.

Este sistema sustituye el de vertido de los granos, ya limpios, en los sacos o costales en que se llevan al granero.

10.- Debido a esta innovación, desconocida hasta hoy en las cosechadoras, éstas máquinas, en vez de utilizarse siempre para envasar en sacos, como vienen de fábrica, pueden utilizarse de las dos maneras conocidas; con sacos o con tanque, y ésto se consigue no utilizando la rampa ni el elevador, cuando se quiera sacar el grano en sacos, o poniendo la compuerta y utilizando el elevador, cuando se quiera subir el grano al tanque, para poder vaciar éste a un remolque, por medio de un tubo, o sea el sistema generalizado en todas las cosechadoras, cuando se suministran con tanque.

15.- Descrito suficientemente el objeto que constituye ésta Patente de Invención, debe hacerse constar que en su realización podrán ser introducidas todas aquellas modificaciones de detalle que no alteren sustancialmente su esencialidad, que es la que se desprende de cuanto antecede y se reivindica a continuación. Podrán por tanto afectar a cambios de forma, materia en que se fabrique, proporciones, dimensiones, etc., y deberán quedar todas ellas comprendidas en la protección que se recaba.

N O T A

En resumen, la presente solicitud recaerá sobre las siguientes reivindicaciones:

30.- 1ª.- Mejoras introducidas en las máquinas cosechadora agrícolas, caracterizadas esencialmente por preverse la disposición de una rampa o vertiente, de cualquier forma adecuada, en la sali-

326376

15



-4-

da de la segunda limpia de grano de la máquina, siendo dicha rampa totalmente desmontable, a cuyo efecto se proveen los medios adecuados para su rápido montaje y desmontaje.

- 5.- 2a.- Mejoras introducidas en las máquinas cosechadoras agrícolas, según la reivindicación anterior caracterizadas por la disposición de un elevador auxiliar de cualquier sistema conocido, y accionable mecánicamente, previsto en la embocadura de vertido de la rampa descrita, en el cual se vierte el grano procedente de la salida de la segunda limpia de la máquina.
- 10.- 3a.- Mejoras introducidas en las máquinas cosechadoras agrícolas, según las reivindicaciones anteriores caracterizadas por la previsión de un tanque-depósito, situado sobre o al costado de la cosechadora, provisto de medios de vaciado, y de unión al elevador, para que ésta vierta el grano transportado, a efectos
- 15.- de almacenamiento.

4a.-MEJORAS INTRODUCIDAS EN LAS MAQUINAS COSECHADORAS AGRICOLAS.

Según se describe en la presente memoria que consta de cuatro hojas escritas a máquina por una sola cara y dibujos.

20.-

Madrid a 5 MAY. 1966

D. Pedro Lorences Ugarte.

-Hoja única-

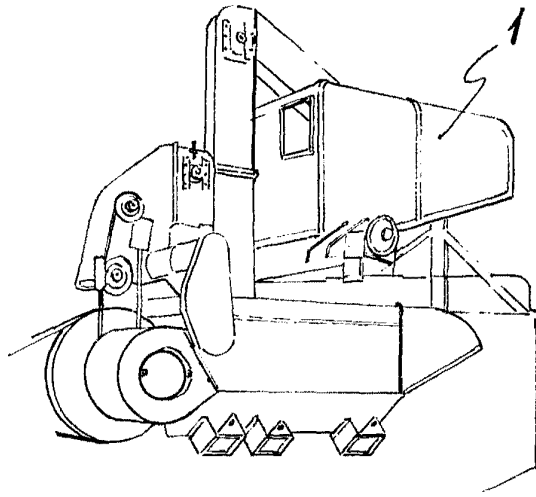


FIG. 1

326376

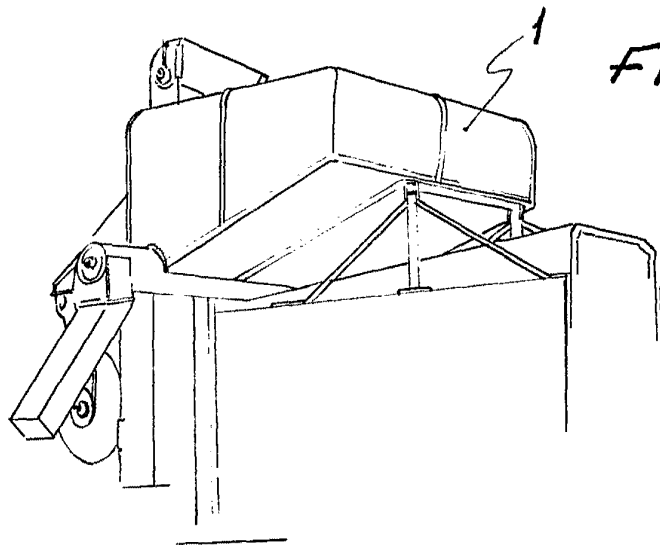


FIG. 2

Escala variable
Madrid: 1 5 MAY 1956