



326343

P.- 31.721

Case HP-155-15
HL Case No. 16537

326343

5 MAY. 1966

MEMORIA DESCRIPTIVA

para solicitar

P A T E N T E D E I N V E N C I O N

e n

E S P A Ñ A

por VEINTE años

a nombre de SCOVILL MANUFACTURING COMPANY., entidad norteamericana, establecida en 99 Mill Street, Waterbury, Connecticut, Estados Unidos de América, por:

"DISPOSITIVO DE ACCIONAMIENTO DE INTERRUPTOR PARA UNA HERRAMIENTA O INSTRUMENTO MOVIDO POR MOTOR"

Este invento se refiere a medios actuadores de interruptor para cuchillos accionados mecánicamente y otras herramientas o instrumentos accionados por motor.

5 El principal objeto del invento es proporcionar medios actuadores de interruptor que comprenden un par de contactos eléctricos los cuales no pueden ser movidos accidentalmente ni involuntariamente a aplicación de cierre de circuito, uno con otro: Este objeto se logra proporcionando un par de contactos cada uno de los cuales es movable hacia el otro, y cada uno de los cuales debe ser

10

326343

5MA



movido en una distancia predeterminada por medios independientes, como condición previa para que pueda establecerse el contacto de cierre de circuito.

5 En las construcciones en que hay montado un contacto para accionamiento mediante un botón susceptible de ser oprimido, u otros medios para mover ese contacto a aplicación con un contacto estacionario, puede resultar el cierre involuntario del circuito como consecuencia de ejercerse presión de manera accidental sobre el botón u otra
10 parte operante, lo que da por resultado el movimiento alternativo de las hojas de los cuchillos y posibles lesiones al usuario del cuchillo.

15 En el presente invento, los medios actuadores de interruptor comprenden un par de contactos móviles, montado cada uno de ellos para movimiento con independencia del otro. En la realización aquí ilustrada, uno de los dos contactos está conectado a un botón montado para poder ser oprimido en el alojamiento del cuchillo, y el otro de los dos contactos está conectado a una palanca montada a pivotamiento en el alojamiento y accesible a través de una abertura en el alojamiento. El botón susceptible de ser oprimido y la palanca pivotada están situados cada uno con relación al otro para accionamiento manual mediante el pulgar y otro dedo de una mano del usuario, ejerciendo presión
20 en direcciones opuestas.

25 La construcción y la disposición son tales que debe aplicarse presión en sentidos opuestos al botón y a la palanca para poder mover ambos contactos acercándolos entre sí y cerrar así el circuito que excita al motor del cuchillo para transmitir movimiento a las hojas de corte. Por
30

326343

5 MA



5 aplicación de presión en el botón solamente, o en la palanca solamente, no puede hacerse que se muevan los contactos a aplicación entre sí, y por consiguiente es imposible el accionamiento accidental o involuntario del interruptor.

10 Los medios actuadores de interruptor mejorados están especialmente destinados para su incorporación en cuchillos y similares en que el funcionamiento accidental de las hojas de corte pueda dar lugar a lesiones graves, pero la construcción descrita puede asimismo ser incorporada en otros instrumentos o herramientas accionados por motor, tales como taladros y similares.

15 De acuerdo con el presente invento, se han provisto medios actuadores de interruptor para una herramienta accionada por motor, que comprenden un alojamiento, un par de miembros actuadores operables manualmente, movibles independientemente, montados en el alojamiento, y un par de contactos eléctricos normalmente espaciados entre sí conectados cada uno de ellos a uno de los miembros actuadores, teniendo el alojamiento aberturas en él a través de las cuales son accesibles los miembros actuadores desde el exterior del alojamiento, para aplicación manual de presión sobre ellos a fin de mover los contactos acercándolos entre sí a posiciones de cierre de circuito.

25 A fin de que el invento puede ser mejor comprendido y más fácilmente llevado a la práctica, a continuación se describirá al mismo más detalladamente con referencia a los dibujos que se acompañan, en los cuales:

30 La Figura 1 es una vista lateral en alzado de un cuchillo accionado mecánicamente que incorpora los me-



dios actuadores de interruptor del invento.

La figura 2 es una vista en planta desde arriba del mismo a escala ampliada en que se han omitido las hojas de corte, y con parte de la placa superior arrancada para
5 mostrar el mecanismo actuador de interruptor.

La Figura 3 es una vista de una sección vertical longitudinal de los medios actuadores de interruptor, a escala ampliada, por el plano de la línea 3-3 de la Figura 2, mostrando el interruptor en posición abierta.

10 La Figura 4 es una vista similar a la de la Figura 3 mostrando los contactos de interruptor y el mecanismo en posición de cierre de circuito.

La Figura 5 es una vista de una sección vertical transversal por el plano de la línea 5-5 de la Figura 3,

15 En la realización del invento representada en los dibujos, el cuchillo 10, en su totalidad, comprende un alojamiento superior 11, una placa superior 12, un alojamiento inferior 13 y hojas 14 movibles alternativamente con espigas o colas montadas en los alojamientos 11, 13. En 15 se ha
20 indicado un botón de suelta de hoja de corte, y en 16 un botón de interruptor.

Los medios actuadores de interruptor están montados en el cuchillo 10 en un espacio entre una parte 17 del alojamiento superior y la placa superior 12 junto al mango 18 y ligeramente por delante de éste.
25

La placa superior 12 está provista de una abertura redonda destinada a recibir la parte superior redonda 20 del botón 16 de interruptor. El botón 16 está provisto de orejetas 21 situadas en posiciones opuestas, las cuales sobresalen desde las paredes laterales 22 del botón por deba-
30

326343

5 MAY



jo de la placa superior 12, con lo que se impide que
el botón se salga del alojamiento rebajado 17. Un brazo 23
que se extiende horizontalmente sobresale desde un lado de
la pared 22 del botón 16 en un plano por debajo de la placa
superior 12. El brazo 23 sirve de medio de montaje para
5 un contacto eléctrico 24 conectado al brazo mediante un re-
mache 25. El contacto 24 mira hacia abajo. Un conjunto de
hilo conductor 26 está conectado al contacto 24 mediante el
remache 25.

10 La parte 17 del alojamiento superior 11 está pro-
vista de una abertura alargada bajo el mango 18, en comuni-
cación con el espacio entre el alojamiento 17 y la placa su-
perior 12. Una palanca 28 que comprende un brazo 29 al des-
cubierto, está conectada a pivotamiento mediante un pasador
15 30 al alojamiento 11. El brazo 29 es de sección transversal
en forma de U y está inclinado en sentido longitudinal hacia
abajo hacia un soporte 31 de contacto normalmente horizon-
tal, con el que es enterizo, el cual tiene una pata colgante
32. El soporte 31 es enterizo con un brazo normalmente hori-
20 zontal 33 provisto de un saliente 34 para retención de re-
sorte. Un resorte helicoidal 35 está situado en el botón
16 de interruptor hueco y apoya contra la cara inferior de
la parte superior 20 del botón 16 y contra la superficie su-
perior del brazo 33 de la palanca 28, rodeando al saliente
25 34 para retención de resorte del brazo de palanca y al salien-
te 36 colgante en la cara inferior de la parte superior 20
del botón. Un contacto eléctrico 37 está conectado al sopor-
te 31 mediante el remache 38, y un conjunto de hilo conduc-
tor 39 está conectado al contacto 37 mediante el remache
30 38.

326343

5 MAY



Como se ha ilustrado en la Figura 3, los contactos están normalmente en posición abierta. Cuando el usuario del cuchillo oprime el botón 16 y aplica presión hacia arriba sobre el brazo de palanca 29, el contacto 24 es movido hacia abajo y el contacto 37 es movido hacia arriba, como se ha ilustrado en la Figura 4, a aplicación y a posición de cierre de circuito. La depresión del botón 16 por sí sola no puede mover el contacto 24 a aplicación con el contacto 37, y la presión aplicada a la palanca 29 no puede mover por sí sola el contacto 37 a aplicación con el contacto 24. Para producir el contacto de cierre de circuito de los contactos debe aplicarse presión simultáneamente a las partes 16 y 29 en sentidos opuestos. El resorte 35 empuja normalmente al botón 16 y al brazo 33 de palanca 28 a las posiciones representadas en la Figura 3.

Se observará que los contactos 24 y 37, cuando están en la posición de circuito abierto de la Figura 3, no están situados en los mismos planos verticales, pero cuando se mueve la palanca 28 alrededor del punto de pivotamiento 30, y se oprime el botón 16 como se ha ilustrado en la Figura 4, los contactos se mueven a aplicación enfrentada. Tal aplicación de cierre de circuito no puede lograrse sin el movimiento cooperante de ambos contactos por medios actuadores independientes. El movimiento de la palanca 28 está limitado por el tope 40 que cuelga al aplicarse al brazo 33 antes de que el contacto 37 pueda aplicarse al contacto 24 cuando el botón 16 no está oprimido. El movimiento hacia abajo del botón está limitado por su contacto con el brazo de palanca 33.

La presente solicitud que corresponde a la presen-

326343

5 MAY 1965



tado en Estados Unidos de América, con fecha 2 de Julio de 1.965, bajo el núm. 469.208, se acoge a los beneficios del Artículo 51 del vigente Estatuto sobre Propiedad Industrial.

N O T A

5 Los puntos de invención, propia y nueva, que se presentan para que sean objeto de esta solicitud de Patente de Invención en España, por VEINTE años, son los siguientes:

10 1º.- Dispositivo de accionamiento de interruptor para una herramienta o instrumento movido por motor, que comprende un alojamiento, un par de miembros actuadores operables manualmente y movibles independientemente montados en el alojamiento, y un par de contactos eléctricos normalmente espaciados entre sí conectado cada uno de ellos a uno de los miembros actuadores, teniendo el alojamiento aberturas
15 a través de las cuales son accesibles los miembros actuadores desde el exterior del alojamiento, para aplicación manual de presión sobre ellos a fin de mover los contactos el uno hacia el otro a posiciones de cierre de circuito.

20 2º.- Dispositivo de accionamiento de interruptor según el punto 1, en que uno de los miembros actuadores es un botón susceptible de ser deprimido y el otro es una palanca montada a pivotamiento en el alojamiento.

25 3º.- Dispositivo de accionamiento de interruptor según el punto 2, en que uno de los contactos eléctricos está conectado al botón y el otro está conectado a la palanca en una posición enfrentada al primer contacto.



4^o.- Dispositivo de accionamiento de interruptor según los puntos 2 ó 3, que incluye medios que limitan el movimiento de pivotamiento de la palanca e impiden la aplicación de cierre de circuito entre los contactos, excepto cuando ambos miembros actuadores son accionados simultáneamente por presión sobre ellos en sentidos opuestos.

5^o.- Dispositivo de accionamiento de interruptor según cualquiera de los puntos 2 a 4, que incluye un mango hueco conectado al alojamiento entre los extremos del alojamiento, estando el mango distanciado de la parte superior del alojamiento y teniendo una abertura en la pared inferior del mango, estando el botón montado en el alojamiento, de manera que puede ser deprimido, junto al mango, estando la palanca montada a pivotamiento en el mango y teniendo un brazo accesible a través de la abertura del mango y un segundo brazo que se extiende penetrando en el alojamiento, y estando el contacto eléctrico de la palanca conectado a la palanca entre los brazos.

6^o.- Dispositivo de accionamiento de interruptor según el punto 5, en que los medios que limitan el pivotamiento limitan los movimientos del botón y de la palanca a una distancia menor que el espacio entre los contactos eléctricos.

7^o.- Dispositivo de accionamiento de interruptor según los puntos 5 ó 6, que incluye medios susceptibles de ceder entre el botón y la palanca, que normalmente mantienen espaciados los contactos entre sí.

8^o.- Dispositivo de accionamiento de interruptor según el punto 7, en que los medios susceptibles de ceder incluyen un resorte helicoidal entre el botón y el segundo

326343 5 MAY



brazo de la palanca para separar entre sí de manera elástica el botón y el brazo.

9º.- Dispositivo de accionamiento de interruptor para una herramienta o instrumento movido por motor, que tiene sus partes construídas dispuestas y destinadas para operar sustancialmente como se ha ilustrado en lo que antecede y se ha descrito con referencia a los dibujos que se acompañan.

10º.- Dispositivo de accionamiento de interruptor para una herramienta o instrumento movido por motor.

Tal y como se ha descrito en la Memoria que antecede, representado en el dibujo que se acompaña y para los fines que se han especificado.

La presente Memoria consta de nueve hojas escritas a máquina por una sola de sus caras.

Madrid, 5 MAY. 1966

P.A.

Alberto de Elza
Por Poder



3172

320313

320313

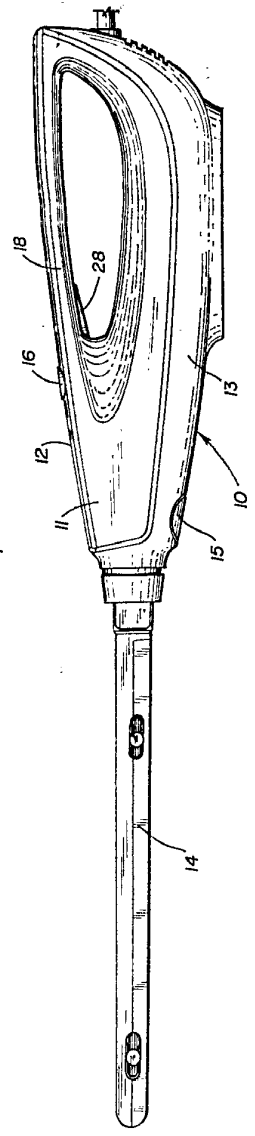


Fig-1

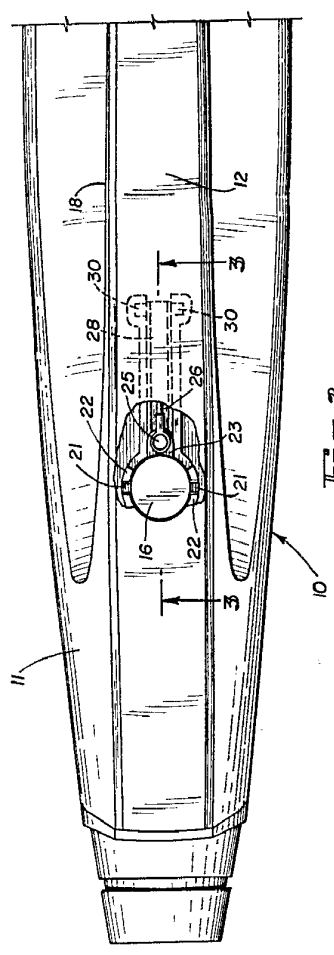


Fig-2

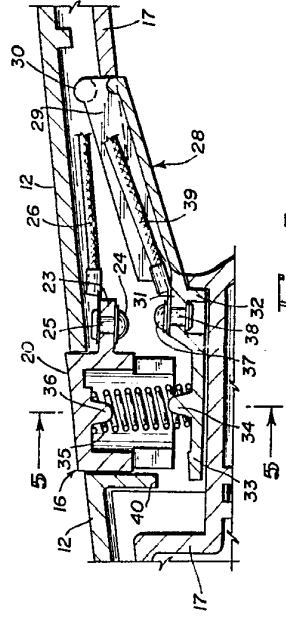


Fig-3

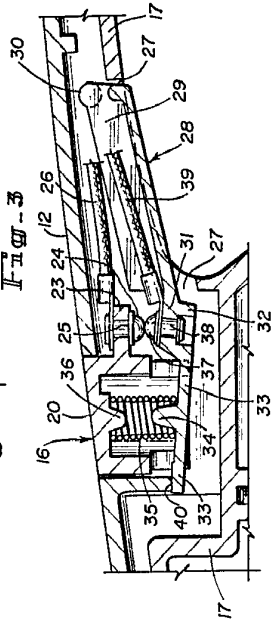


Fig-4

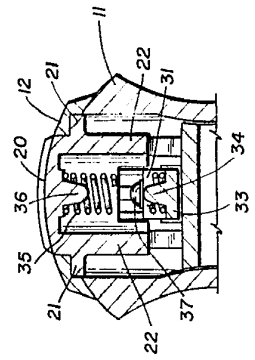


Fig-5

Handwritten signature or mark in the top right corner.

326343

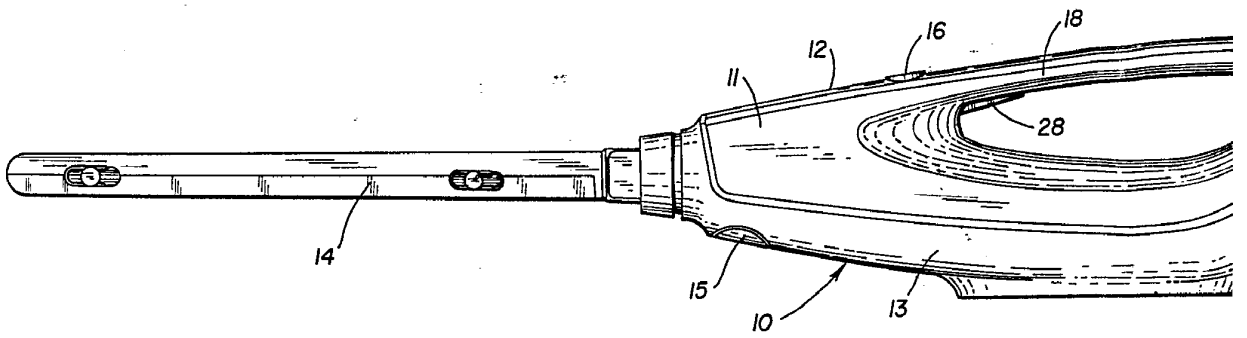


Fig. 1

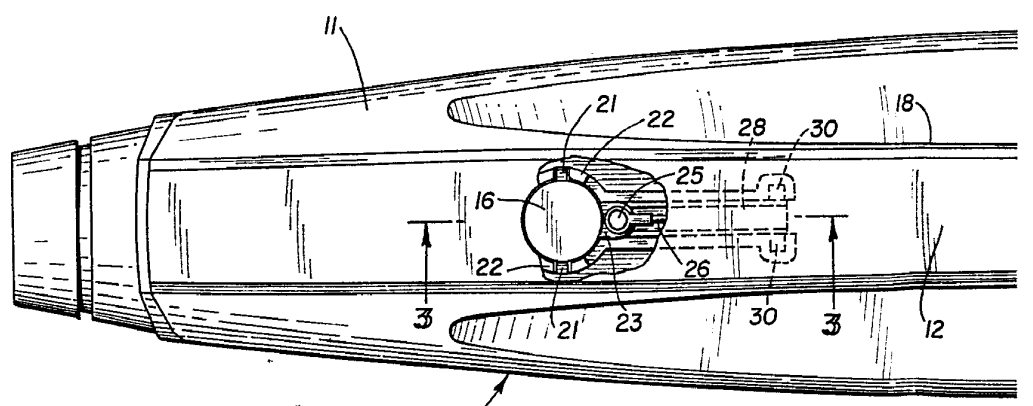


Fig. 2



326343

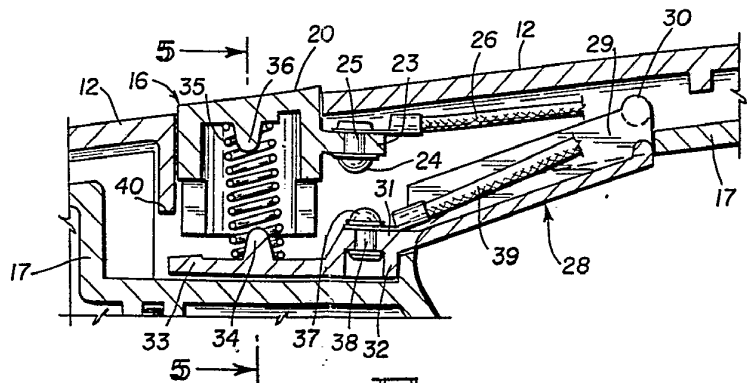


Fig-3

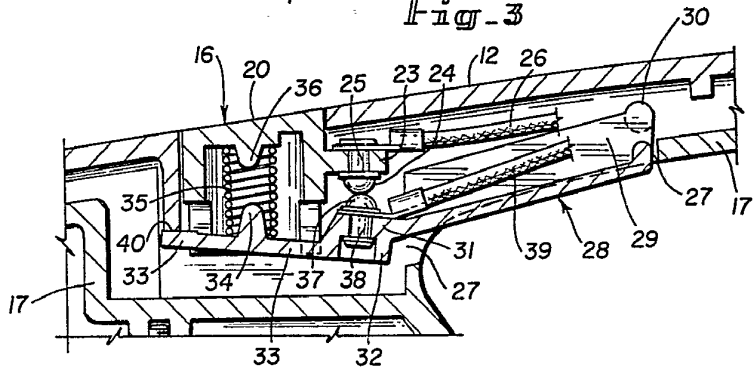


Fig-4

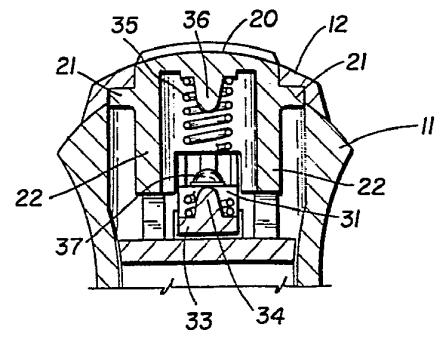
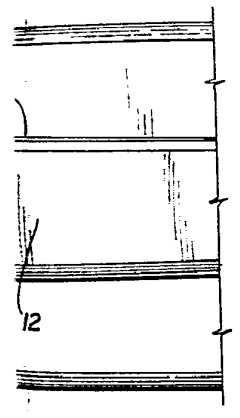
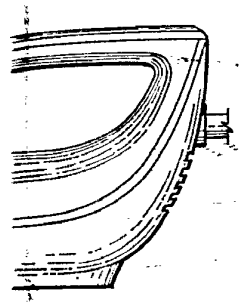


Fig-5



Handwritten signature and text:
 J. H. ...
 Feb 1916