



1966

326304

P. 31.817.-

4 MAY. 1966

326304

MEMORIA DESCRIPTIVA

para solicitar

P A T E N T E D E I N V E N C I O N

e n

E S P A Ñ A

por VEINTE años

a nombre de FONDERIES ET ATELIERS DU RHONE, sociedad anónima francesa, establecida en 45, Rue de la Cité, Lyon (Ródano), Francia, por:

"DISPOSITIVO QUEMADOR DEL TIPO VERTICAL PARA APARATOS DE GAS"

La mayoría de los quemadores de gas que equipan las cocinas con mesa estanca son del tipo vertical, en forma de hongo con inyección por el centro.

5 Estos quemadores amovibles están constituidos generalmente, por una parte, por un cuerpo de aluminio especial o de hierro fundido que forma el cañón y la corona y, por otra parte, por una cubierta de latón o de aluminio que lleva las aberturas de paso de la mezcla aire-gas.

10 La altura del cuerpo de tales quemadores, especialmente la de su cañón central, debe ser proporcional a su poten-

326304

4 MAY



cia, lo que conduce, para quemadores de mucha potencia, a alturas que pueden llegar a ser molestas a causa de los imperativos de construcción de la cocina u otro aparato que haya de estar equipado con ellos.

5 Por otra parte, en estos quemadores, la inyección que se efectúa por el centro hace imposible la incorporación de un termostato de contacto, a causa de que este último debe estar situado en el emplazamiento que ocupa precisamente el cañón.

10 El presente invento tiene por objeto un quemador que, a la vez que conserva las ventajas de los del tipo vertical precitado, permite reducir su altura, incluso y sobre todo para los de mucha potencia, y permite equipar este quemador con un termostato de contacto.

15 Se caracteriza esencialmente, a este efecto, por que el cañón central único de inyección está sustituido por al menos dos cañones situados lateralmente y que desembocan en la corona, estando estos cañones repartidos allí regularmente, tal como diametralmente opuestos en el caso más especialmente considerado de un quemador con dos cañones.

20 El invento será de todos modos bien comprendido haciendo referencia al dibujo anejo, dado solamente a título de indicación, y en el cual:

- La figura 1 es una vista de conjunto en corte alzado;
- 25 - la figura 2 es una vista en planta desde arriba sin el sombrerete;
- la figura 3 es una vista en planta por debajo.

30 Según el modo de ejecución representado en este dibujo, el quemador está compuesto por dos cañones 1a, 1b, diametralmente opuestos y que desembocan en la corona 2.



La parte superior o sombrero 3 que viene a encajar en esta corona y que incluye los agujeros 4 de paso de la mezcla aire-gas incluidos eventualmente los de la llama piloto, incluye en su centro una abertura 5 que corresponde a una abertura 6 dispuesta en la corona 2.

Estas dos aberturas 5 y 6 permiten así colocar en el centro del quemador un termostato de contacto 7 con la superficie a calentar 8, y cuyo mando 9 pasa libremente entre los dos cañones 1a, 1b.

Como es evidente y como resulta ya además de lo que precede, el invento no se limita de ningún modo al único modo de ejecución indicado más arriba, sino que abarca, por el contrario, todas las variantes de realización.

Esta solicitud que corresponde a la presentada en Francia el 19 de Enero de 1966, bajo el número P.V. Rhône 46.835, se acoge a los beneficios del artículo 51 del vigente Estatuto sobre Propiedad Industrial.

- N O T A -

Los puntos de invención propia y nueva que se presentan para que sean objeto de esta solicitud de Patente de Invención en España, por VEINTE años, son los siguientes:

1ª.- Dispositivo quemador del tipo vertical para aparatos de gas, caracterizado por que incluye por lo menos dos cañones de inyección que desembocan lateralmente en su corona y uniformemente repartidos sobre ella, con paso libre en

326304



el centro que constituye el emplazamiento de un termostato de contacto.

2º.- Dispositivo quemador del tipo vertical para aparatos de gas.

5 Tal y como se ha descrito en la Memoria que antecede, representado en el dibujo que se acompaña y con los fines que se han especificado.

Esta Memoria consta de cuatro hojas escritas a máquina por una sola cara.

10

Madrid, 4 MAY. 1956

P.A.

Alberto de Elizaburu
Por Poder



326304

FIG. 1

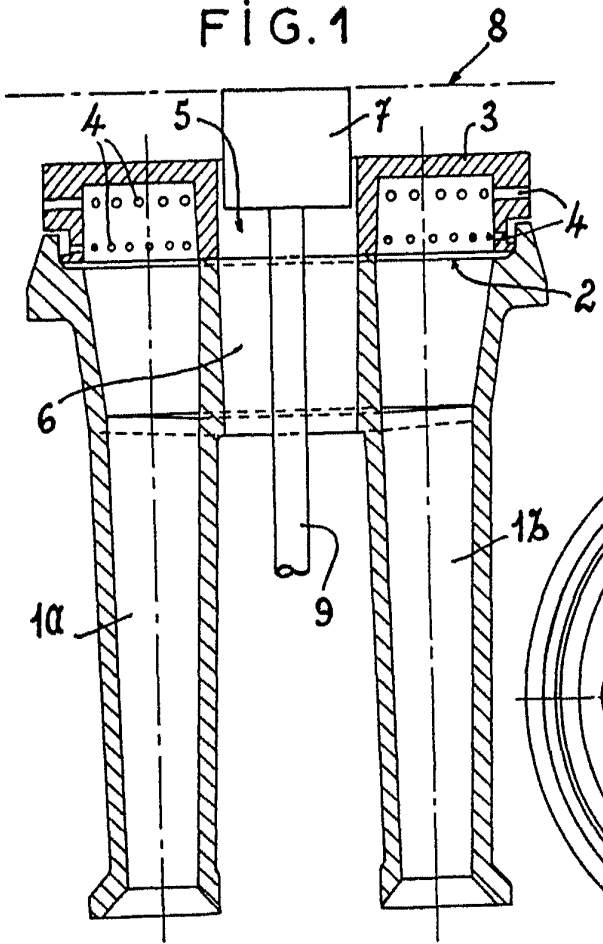


FIG. 2

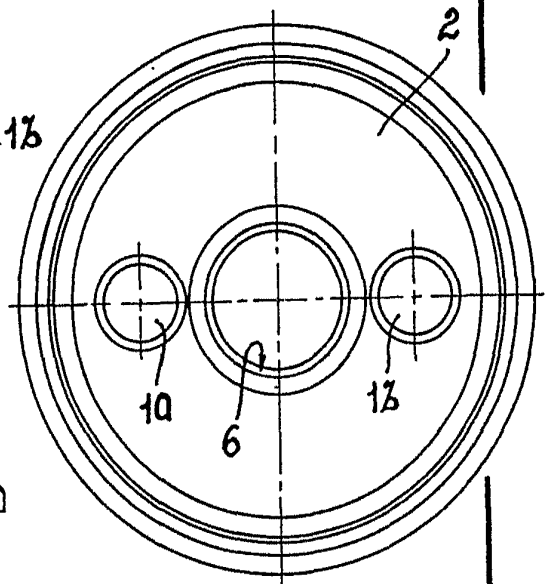
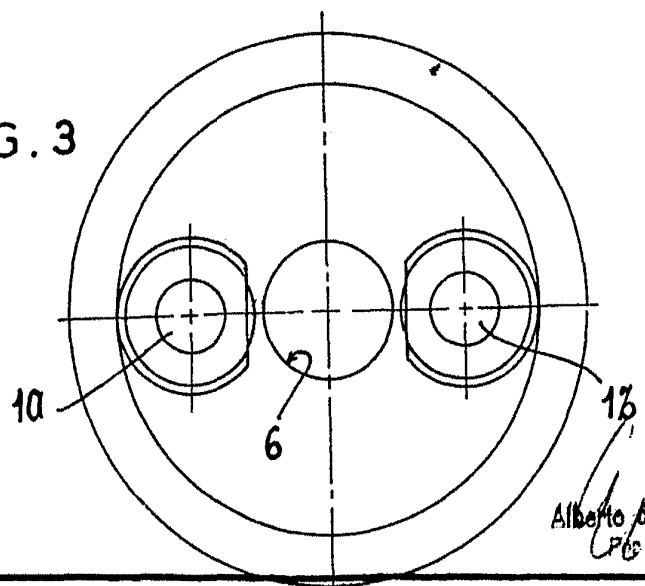


FIG. 3



Alberto De Serebina
P. 10. 11. 12. 13.