

326267

P - 31.853

A 50218



326267

MEMORIA DESCRIPTIVA

para solicitar

P A T E N T E   D E   I N V E N C I O N

en

E S P A Ñ A

por VEINTE años

a nombre de KASSENFABRIK EMIL MOGLER, entidad alemana, establecida en Kreuzäckerstrasse 15, Heilbronn-Shontheim, República Federal Alemana, por:

"UN DISPOSITIVO DE COFRECILLO DE GAVETA"

Se conocen ya cofrecillos de gaveta con compartimentos para papel moneda, formados por tabiques transversales inclinados y paralelos entre sí, que están dispuestos de tal forma basculablemente en la gaveta, que al cerrar la gaveta la abertura de extracción de los compartimentos para papel moneda quede al menos parcialmente cerrada y al abrir la gaveta, la abertura de extracción se ensanche. Con tal configuración de los compartimentos para papel moneda se facilita la extracción de los billetes ordenados en los diversos compartimentos y también la introducción de los billetes

326267



tes en los compartimentos. Además, al cerrar y abrir el cofrecillo de gaveta, queda asegurado el papel moneda contra deslizamiento fuera de los compartimentos para papel moneda que están inclinados.

5 Ya ha sido propuesto apoyar basculablemente sobre el fondo de la gaveta, en la zona de su extremo inferior, los tabiques transversales que forman los compartimentos para papel moneda y dotarlos en sus extremos superiores de rodillos deslizantes, que cooperen de tal modo con superficies  
10 de guiado dispuestas en la caja de la gaveta, que al introducir la gaveta sean basculados los tabiques transversales y con ello cerradas parcialmente las aberturas de extracción de los compartimentos para papel moneda formados por los tabiques transversales. Para ensanchar las aberturas de  
15 extracción de los compartimentos para papel moneda, al sacar la gaveta, por basculamiento hacia atrás de los tabiques transversales, hay dispuestos debajo del fondo de la gaveta muelles de tracción, que atacan en los bordes inferiores de los tabiques transversales que pasan a través de rendijas del fondo de la gaveta. Los muelles tiran de nuevo hacia  
20 la posición de abertura, de los tabiques transversales, en cuanto al tirar hacia afuera del cofrecillo de gaveta los rodillos deslizantes de los tabiques transversales salgan fuera de la zona de actuación de las guías de la caja de la  
25 gaveta.

El invento presente se basa en la misión de crear un cofrecillo de gaveta con compartimentos para papel moneda del tipo mencionado al principio, en el que el cambio de posición de los tabiques transversales que forman los compartimentos para papel moneda sea posible también en aquellos  
30

326267



casos en que el cofrecillo no presente una cubierta superior, sobre la que puedan ser dispuestos los órganos de guiado para los tabiques transversales basculables. Además tiene por objeto el invento un dispositivo de basculamiento para los tabiques transversales, que esté realizado en forma sencilla y con seguridad de funcionamiento y en especial no requiera muelles para el retorno de los tabiques transversales.

De acuerdo con el invento se prevé para el basculamiento de los tabiques transversales, que, de manera en sí conocida, presentan lengüetas que atraviesan aberturas del fondo de la gaveta, debajo del fondo de la gaveta, una corredera, que coopera con las lengüetas de los tabiques transversales y es accionable o ajustable mediante una pieza de deslizamiento al abrir la gaveta. La corredera es accionable preferiblemente mediante un brazo de basculamiento, que con un apéndice de guiado, convenientemente un rodillo o similar, toca en una guía dispuesta fija en la caja de la gaveta.

La corredera que actúa sobre las lengüetas de los tabiques transversales está dispuesta ventajosamente con posibilidad de desplazamiento en la dirección de apertura o de cierre de la gaveta, sobre la cara inferior del fondo de la gaveta, y para ello, o bien está acoplada con las lengüetas de los tabiques transversales, o, lo que en general es preferible, está dotada de órganos de tope, por ejemplo espigas o similares, que al accionar o ajustar la corredera actúan sobre las lengüetas de los tabiques transversales. En especial en el caso de la disposición citada en último lugar resulta conveniente, apoyar los tabiques transversales in-

326267



clinados con posibilidad de basculamiento de tal modo y con-  
figurarlos al mismo tiempo de tal forma, que al cerrar la  
gaveta caigan bajo el efecto de su peso propio a la posición  
de cierre. En este caso la corredera tiene meramente la fun-  
5 ción de erigir los tabiques transversales al abrir la gaveta  
con simultáneo ensanchamiento de las aberturas de extracción  
de los compartimentos para papel moneda.

El brazo basculable, que convenientemente está reali-  
zado en forma de palanca basculable de dos brazos, se halla  
10 preferentemente lateralmente junto a la corredera en el fon-  
do de la gaveta, estando acoplado uno de los brazos con la  
corredera o en cooperación con un tope, por ejemplo, una  
espiga de la corredera, mientras que el otro brazo de la pa-  
lanca basculable colabora con la guía dispuesta fija en la  
15 caja de la gaveta. La conducción para la palanca basculable  
está dispuesta en este caso preferentemente sobre la cara de  
fondo de la caja de la gaveta y está provista de una ranura  
de guiado horizontal que se extiende oblicuamente a la di-  
rección de cierre o apertura de la gaveta, en la que encaja  
20 el mencionado apéndice de guiado de la palanca basculable.

Otras características del invento resultan de la des-  
cripción que sigue del ejemplo de realización del invento  
ilustrado esquemáticamente en el dibujo. Muestran:

La figura 1, una sección longitudinal a través del co-  
25 frecillo de gaveta, que se encuentra en posición introducida,  
y de los compartimentos para papel moneda en él dispuestos;

la figura 2, el cofrecillo para gaveta según la figu-  
ra 1 en posición salida, y precisamente en una sección longi-  
tudinal practicada lateralmente al dispositivo que forma los  
30 compartimentos para papel moneda;



las figuras 3 y 4, el dispositivo de accionamiento para los tabiques transversales del cofrecillo en vista desde arriba, y precisamente en las posiciones con gaveta de cofrecillo abierta y cerrada, respectivamente, y

5 la figura 5, en vista desde arriba, la conducción inclinada dispuesta en la caja fija del cofrecillo, para la palanca basculable dispuesta en el dispositivo de accionamiento.

10 En el cofrecillo 1 de gaveta, cuya pared frontal anterior está designada con 2 y cuya pared posterior lo está con 3, se encuentra un recipiente 4 abierto en la cara superior y hacia la pared posterior 3, en el que están formados compartimentos 6, 7 y 8 sucesivos para papel moneda, por tres tabiques transversales 5 paralelos.

15 Los tabiques transversales 5 están apoyados basculablemente entre las posiciones extremas representadas en las figuras 1 y 2 sobre el recipiente 4 fijado al fondo 9 de la gaveta. En la posición representada en la figura 1, es decir, con el cofrecillo de gaveta encajado, el tabique  
20 transversal anterior 5 se apoya con su borde frontal 5a contra la pared frontal 4a inclinada del recipiente 4, mientras que los dos tabiques transversales posteriores se apoyan con sus bordes frontales 5b en cada caso contra la cara posterior del tabique transversal anterior. El giro de los  
25 tabiques transversales 5 representado en la figura 2 es limitado por topes, por ejemplo levas 10, dispuestos sobre las caras laterales del recipiente 4.

Los tabiques transversales 5 llevan en la cara inferior lengüetas 11, que pasan a través de rendijas 12 en el  
30 fondo del recipiente 4 e igualmente pasan a través de rendi-

326267



5      jas 13 en el fondo 9 de la gaveta. El cojinete para bascu-  
lamiento de los tabiques transversales es formado por las  
rendijas citadas y las lengüetas, cuya anchura es inferior  
a la del recipiente 4. Los tabiques transversales 5 están  
5      acodados encima de las lengüetas 11 dos veces en un ángulo  
obtuso de manera que toman una forma ligeramente abombada.

10      Los tabiques transversales 5 fabricados convenientemente  
de chapa de acero barnizada, están apoyados en el cofrecillo  
con posibilidad de giro de tal forma, que al empujar la  
10      gaveta 1 hacia atrás en el sentido de la flecha A, caigan por  
su peso propio a la posición representada en la figura 1, en la  
que sujetan sin el empleo de muelles especiales los billetes  
introducidos en los compartimentos 6, 7 y 8 para papel moneda.

15      Para erigir los tabiques transversales 5 al abrir el  
cofrecillo de gaveta, es decir, al desplazarlo en el sentido  
de la flecha B, con ensanchamiento de las aberturas de  
extracción de los compartimentos para papel moneda, y lle-  
varlos a la posición representada en la figura 2, está dis-  
20      puesta en la cara inferior del fondo 9 de la gaveta un dis-  
positivo de accionamiento especial.

25      Este dispositivo de accionamiento consiste, como lo  
muestran en especial las figuras 3 y 4, en una corredera 15  
con forma de L en su sección transversal, que está sujeta  
25      en su ala horizontal 15a con ayuda de tornillos, pernos o  
similares 16 a la cara inferior del fondo 9 de la gaveta.  
Los dos tornillos o pernos 16 se encuentran en rendijas 17  
del ala citada, que se extienden en la dirección longitudi-  
nal de la corredera. De este modo, la corredera 15 puede ser  
30      desplazada sobre la cara inferior del fondo 9 de la gaveta



en la dirección de apertura o cierre del cofrecillo de gaveta ( dirección de las flechas A y B). Además está provista el ala 15a de dos escotaduras 20, por las que pasan las lengüetas 11 de los dos tabiques transversales 5 posteriores, como se puede observar en las figuras 1 y 2. Por el contrario, la lengüeta 11 del tabique transversal anterior se halla directamente delante de la corredera.

El ala vertical 15b de la corredera, cuyo borde frontal termina en las paredes laterales de la gaveta, aproximadamente con los listones 18 de guía que sobresalen hacia abajo, lleva tres apéndices 19 salientes en forma de espiga, que, al desplazar la corredera en la dirección de la flecha B, es decir, al abrir el cofrecillo, mueven los tabiques transversales 5, haciendo tope en las lengüetas 11 de éstos, desde la posición representada en la figura 1 a la posición que muestra la figura 2. Para el accionamiento de la corredera 15 está apoyada una palanca 21 de dos brazos con posibilidad de giro alrededor de un eje 22 vertical, sobre el fondo 9 de la gaveta, uno de los brazos 21a de cuya palanca lleva un rodillo 23 y cuyo otro brazo 21b colabora con un apéndice 24 en forma de espiga sobre el ala 15a horizontal de la corredera. La disposición se ha elegido de tal forma, que al bascular la palanca 21 desde la posición representada en la figura 4 a la posición que muestra la figura 3, la corredera 15 es desplazada por contacto del brazo 21b de la palanca con el apéndice 24 en forma de espiga en la dirección de apertura (flecha B), levantando a través de los apéndices 19 en forma de espiga los tabiques transversales 5, de forma que éstos llegan a la posición de acuerdo con la figura 2.

326267



El basculamiento de la palanca 21 tiene lugar con la ayuda de una guía 25 inclinada (figura 5), que se aplica a la cara de fondo de la caja fija de la gaveta y presenta una ranura 26 inclinada, que está inclinada horizontalmente con el ángulo de ataque  $\alpha$  respecto a la dirección de las flechas A y B y se extiende de forma tal, que el rodillo 23 de la palanca 21 que encaja en la ranura 26 inclinada bascule, al abrir la gaveta, la palanca desde la posición según la figura 4 a la posición según la figura 3.

Se ve que de este modo los tabiques transversales 5 son levantados al abrir la gaveta mediante la corredera 15 accionada por palanca hasta un grado tal, que lleguen a la posición representada en la figura 2, en la que se apoyan por el lado posterior contra las levas 10. Por una aplicación correspondiente de la guía 25 inclinada puede lograrse que los compartimentos para papel moneda empiecen a abrirse sólo cuando al extraer la caja queden fuera los compartimentos para papel moneda. Si, como es en general conveniente, en la parte delantera 30 de la gaveta se dispone un receptáculo para monedas, por lo tanto, sólo se abrirán los compartimentos para papel moneda, cuando la caja se haya sacado más allá de donde llegue el receptáculo para monedas.

Al cerrar la caja, es decir, al correr la gaveta hacia atrás en la dirección de la flecha A, la corredera 15 es retornada por la palanca 21 conducida por la guía 25 inclinada, de forma que los tabiques transversales 5 puedan volver a caer a la posición que muestra la figura 1, bajo la acción de su propio peso.

Esta solicitud, que corresponde a la presentada en la República Federal Alemana el 4 de Mayo de 1965, bajo el nú-

326267



mero K 55.990 IXc/43a, se acoge a los beneficios del artículo 51 del vigente Estatuto sobre Propiedad Industrial.

N O T A

5 Los puntos de invención propia y nueva que se presentan para que sean objeto de esta Patente de Invención en España, por VEINTE años, son los siguientes:

10 1º. - Un dispositivo de cofrecillo de gaveta con compartimentos para papel moneda, que están formados por tabiques transversales que convenientemente están inclinados y dispuestos paralelos entre sí y que están apoyados basculablemente en el fondo o en las paredes laterales de la gaveta de tal forma, que al cerrar la gaveta la abertura de extracción de los compartimentos para papel moneda sea cerrada, al menos parcialmente, y al abrir la gaveta sea ensanchada la abertura de extracción, caracterizado porque los  
15 tabiques transversales de los compartimentos para papel moneda presentan de manera en sí conocida lengüetas que pasan a través de aberturas del fondo de la gaveta y para el basculamiento de los tabiques transversales está prevista debajo del fondo de la gaveta una corredera que coopera con las  
20 lengüetas de los tabiques transversales y que es ajustable a través de una guía de deslizamiento al abrir la gaveta.

25 2º. - Un dispositivo de cofrecillo de gaveta según el punto 1º, caracterizado porque la corredera es ajustable mediante un brazo basculable, que engasta mediante un apéndice de guiado, preferentemente un rodillo, en la guía de deslizamiento dispuesta fija en la caja de la gaveta.

326267



3º. - Un dispositivo de cofrecillo de gaveta según el punto 1º ó el 2º, caracterizado porque la corredera está dispuesta en la cara inferior del fondo de la gaveta con posibilidad de desplazamiento en la dirección de apertura o de cierre de la gaveta y está acoplada con las lengüetas de los tabiques transversales o puede ser acoplada a ellas mediante órganos de tope dispuestos en ella.

4º. - Un dispositivo de cofrecillo de gaveta según uno de los puntos 1º hasta 3º, caracterizado porque los tabiques transversales inclinados están apoyados de tal modo basculables y configurados de tal forma, que al cerrar la gaveta caigan bajo la acción de su propio peso a la posición de cierre y que por la corredera sólo sean accionados en el sentido de apertura.

5º. - Un dispositivo de cofrecillo de gaveta según uno de los puntos 1º hasta 4º, caracterizado porque la palanca basculable de dos brazos está dispuesta con posibilidad de giro lateralmente junto a la corredera en el fondo de la gaveta y acciona a la corredera a través de un tope dispuesto en ésta, por ejemplo una espiga o similar.

6º. - Un dispositivo de cofrecillo de gaveta según uno de los puntos 1º hasta 5º, caracterizado porque la guía de deslizamiento para la palanca basculable apoyada con posibilidad de giro alrededor de un eje vertical en el fondo de la gaveta, está dispuesta en la cara del fondo de la caja de la gaveta y presenta una ranura de guiado horizontal que se extiende inclinada respecto a la dirección de cierre o apertura de la gaveta.

7º. - Un dispositivo de cofrecillo de gaveta, según uno de los puntos 1º hasta 6º, caracterizado porque los ta-

326267



biques transversales están curvados o doblados hacia la cara anterior de la gaveta, más arriba de las lengüetas que pasan a través de las rendijas del fondo de la gaveta.

8º. - Un dispositivo de cofrecillo de gaveta.

5 Tal y como se ha descrito en la Memoria que antecede, representado en el dibujo que se acompaña y con los fines que se han especificado.

Esta Memoria consta de once hojas escritas a máquina por una sola cara.

Madrid,

3 MAY. 1966

P. A.

Alberto de Ezpeleta  
Por Poder

DG/

- 11 -

M 04



326267

Fig. 1

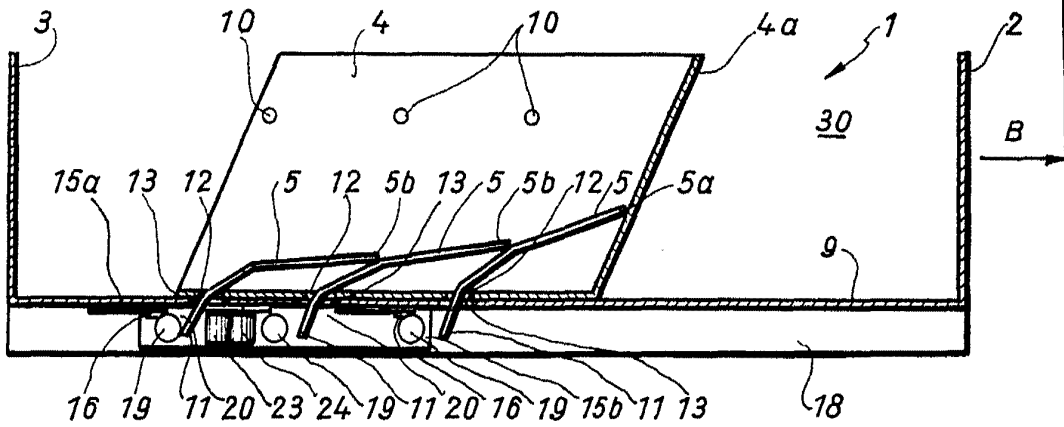


Fig. 2

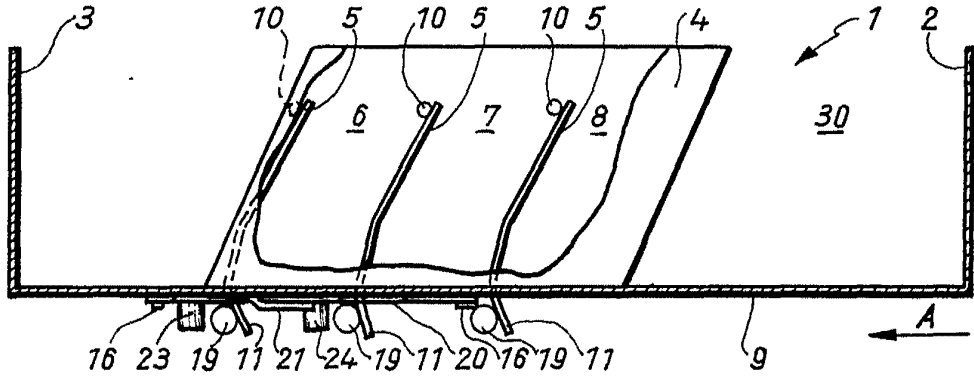


Fig. 3

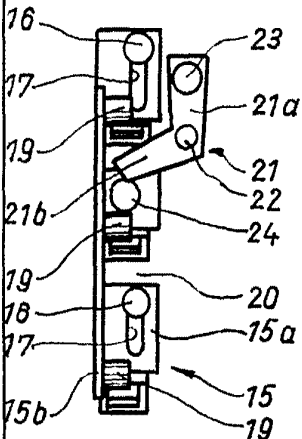


Fig. 4

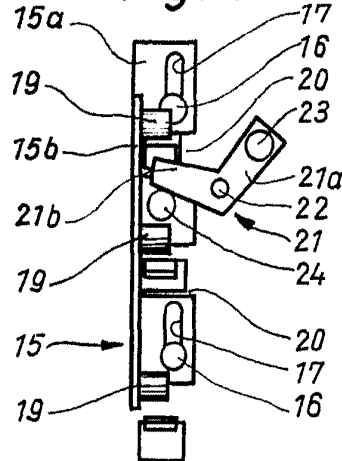
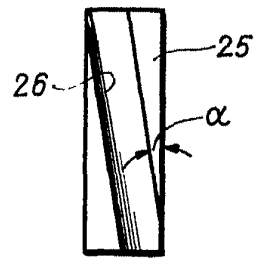


Fig. 5



Filed as  
Pat. No. 326267

*[Handwritten signature and scribbles]*