

326256



3

326256

MEMORIA DESCRIPTIVA

para solicitar

P A T E N T E   D E   I N V E N C I O N

e n

E S P A Ñ A

por VEINTE años

por "PERFECCIONAMIENTOS EN LOS HORNOS PARA PANIFICACION"

A nombre de:

Don Jaime GORINA SUCARRATS y Don Miguel TAPIAS TUDO,

de nacionalidad española,

domiciliados en:

Tarrasa (Barcelona), Moncada, 90 y Riba, 59-61

\*\*\*\*\*

El objeto de la presente solicitud de Patente de Invención, se refiere a perfeccionamientos introducidos en los hornos para panificación, que aportan una innovación esencial y posibilitan conseguir las siguientes ventajas sobre lo ya conocido:

5

326256

173



a.- Permite un fácil, rápido y cómodo recambio de lámparas.

10 b.- Se puede vigilar desde el exterior, sin necesidad de abrir el horno, la marcha de la cocción del pan.

c.- Puede mantenerse, si conviene, el horno abierto.

15 En la adjunta colección de planos se ha representado una forma de ejecución de los perfeccionamientos que se preconiza, la cual se da únicamente a título de ejemplo y sin carácter limitativo alguno por lo tanto.

En la figura 1 se ha representado una vista frontal de un horno perfeccionado.

20 La figura 2 indica una sección según A-B de la figura 1.

La figura 3 se refiere a un corte de la figura 1, según la línea C-D.

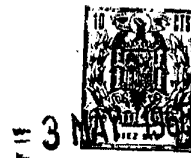
25 La figura 4 muestra, a mayor tamaño, el detalle E de la figura 1 en alzado, y

La figura 5 es una vista frontal del mismo.

30 Como puede apreciarse, estos perfeccionamientos consisten, por una parte, en situar en la parte central delantera de cada bandejas porta pan, una lámpara (1), la cual queda en condiciones de poder ser extraída desde el exterior con toda facilidad y que va situada de manera tal que posibilita comprobar desde el exterior, a través de las puertas de cristal, sin necesidad de abrir el horno, la cocción del pan.

35 Por otra parte, a las portezuelas del horno

326256



40 se las dota de una empuñadura (2) susceptible de quedar retenida en un pivote fijo (3) a cuyo efecto hay que ejercer una pequeña presión según indica la flecha (A), después de haberla hecho oscilar, para lo cual posee una tolerancia de deslizamiento axial y está solicitada por un resorte (4). Esto es lo que posibilita poder mantener abiertas las puertas del horno.

45 Descrita suficientemente la invención, así como la manera de realizarla prácticamente, debe hacerse constar que la misma es susceptible de cualesquiera modificaciones de detalle, en tanto que éstas no alteren su fundamento.

-:- N O T A -:-

50 Los puntos de invención propia y nueva que se presentan para que sean objeto de esta Patente de Invención, en España, por veinte años, son los siguientes.

55 1ª.- Perfeccionamientos en los hornos para panificación, caracterizados porque, en la parte central delantera de cada piso de bandejas porta pan, se instala una lámpara eléctrica susceptible de ser extraída fácilmente desde el exterior y cuya situación posibilita examinar desde fuera, sin necesidad de abrir el horno, y a través de las puertas transparentes, el estado de la operación de cocción.

60 2ª.- Perfeccionamientos en los hornos para panificación, caracterizados porque a las portezuelas del horno se las dota de una empuñadura dispuesta de modo que, si se la impulsa convenientemente, puede quedar retenida en un pivote fijo, lo que hace que las portezuelas queden abiertas.

65

326256



32.- "PERFECCIONAMIENTOS EN LOS HORNOS PARA PANIFICACION".

70

Tal y como se ha descrito en la memoria que antecede, representado en los dibujos que se acompañan y para los fines que se han especificado.

Consta la presente memoria descriptiva de cuatro hojas escritas a máquina por una sola cara.

Madrid, 2 de Mayo de 1966

D. JAIME GORINA SUGARRATS  
D. MIGUEL TAPIAS TUDO

3 Hojas hoja 1ª

320256

320256



320256

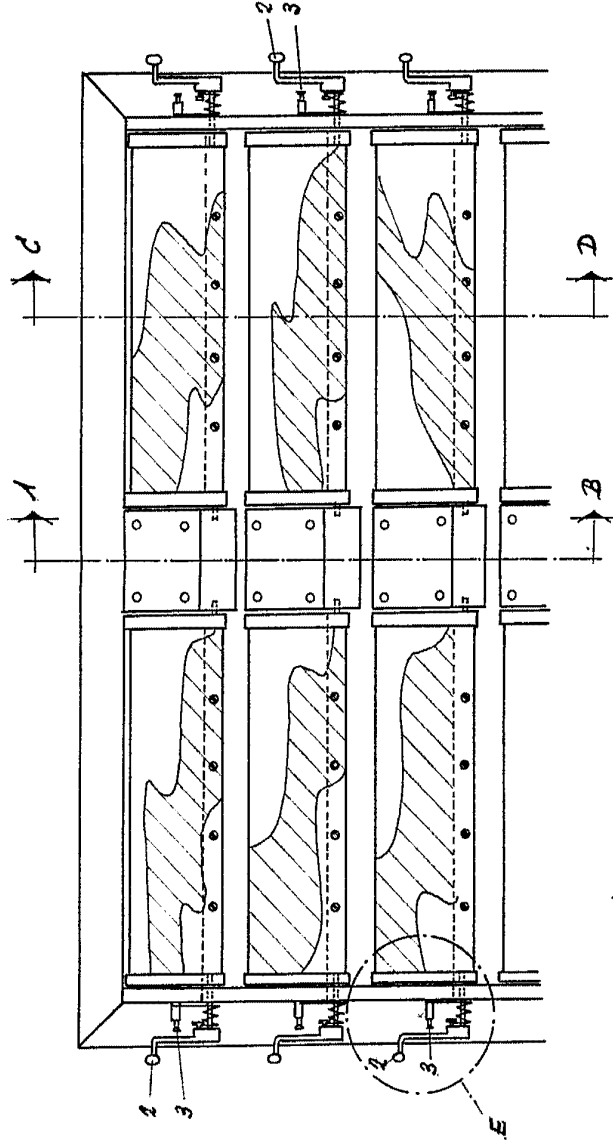


FIG-1

3 MAY 1955

ESCALA VARIABLE

D. JAIME GORINA SUGARRATS  
D. MIGUEL TAPIAS TUDO

328256

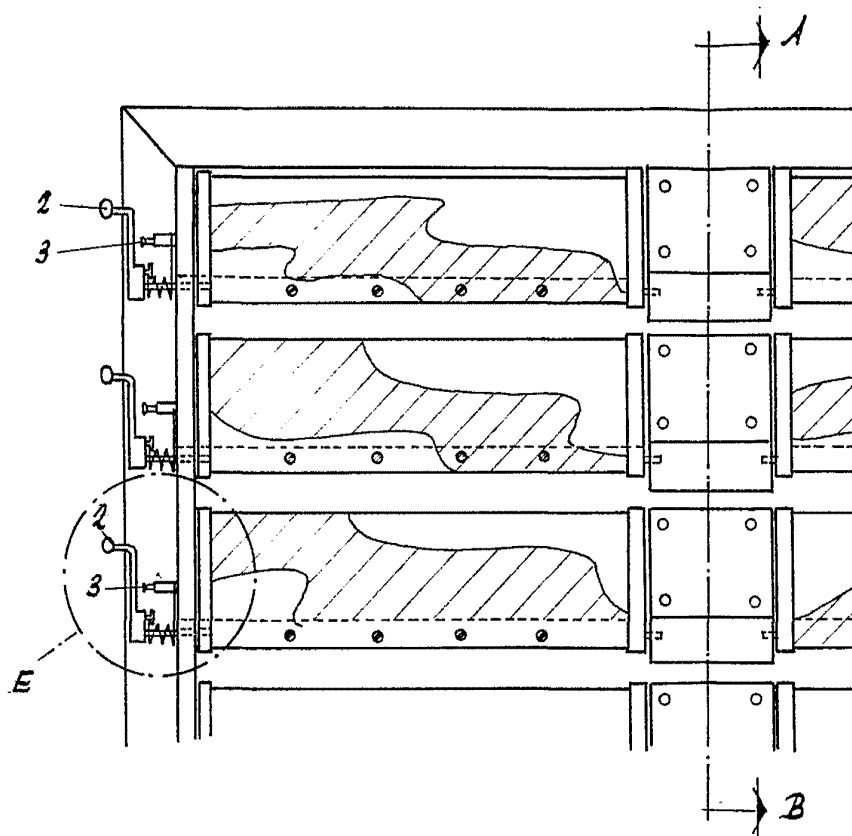


FIG.-1

ESCALA VARIABLE

326256



326256

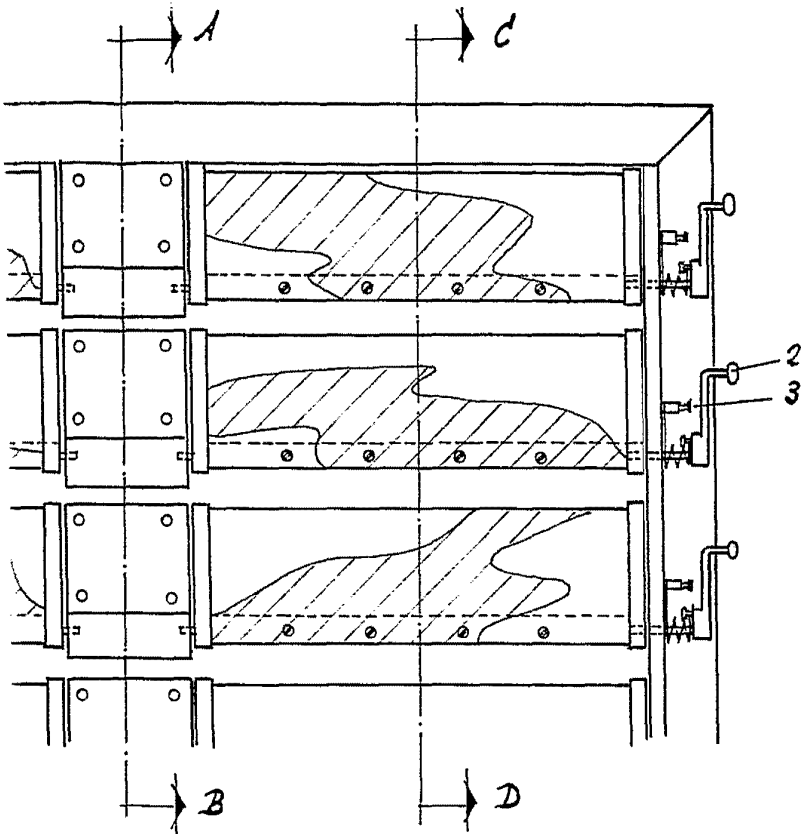


FIG.-1

13 MAY 1965

*[Handwritten signature]*

D. JAIME GORINA SUCARRATS  
D. MIGUEL TAPIAS JUDDO

3 Hojas hoja 2ª

320256



320256

320256

320256

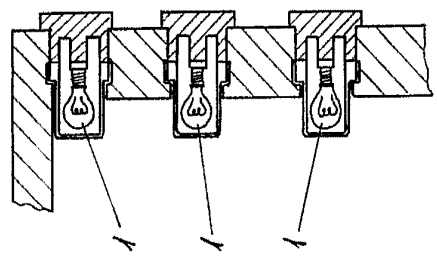


FIG. 2

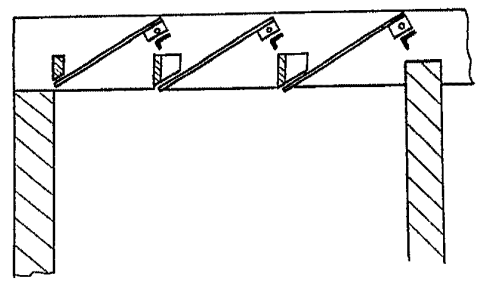


FIG. 3

551174-6  
3

ESCALA VARIABLE

D. JAIME GORINA SUCARRATS  
D. MIGUEL TAPIAS JUDO

32 33

300956

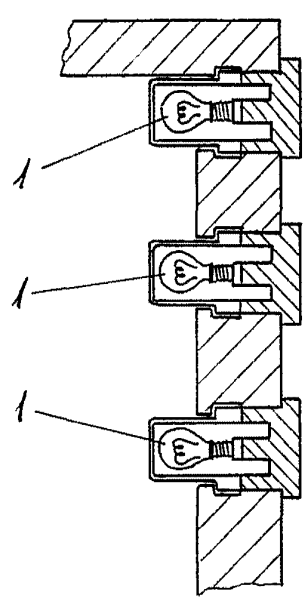


FIG.-2

ESCALA VARIABLE



326256

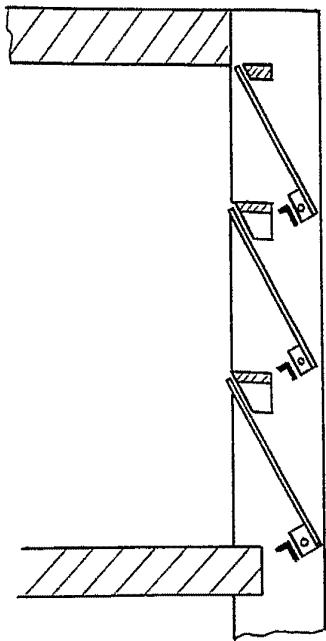
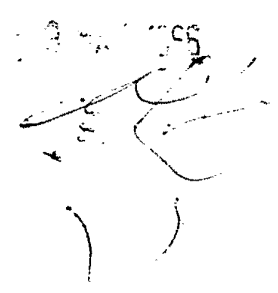


FIG.-3



D. JAIME GORINA SUGARRATS  
D. MIGUEL TAPIAS JUDO

3 Hojas hoja 3ª

320250

320250

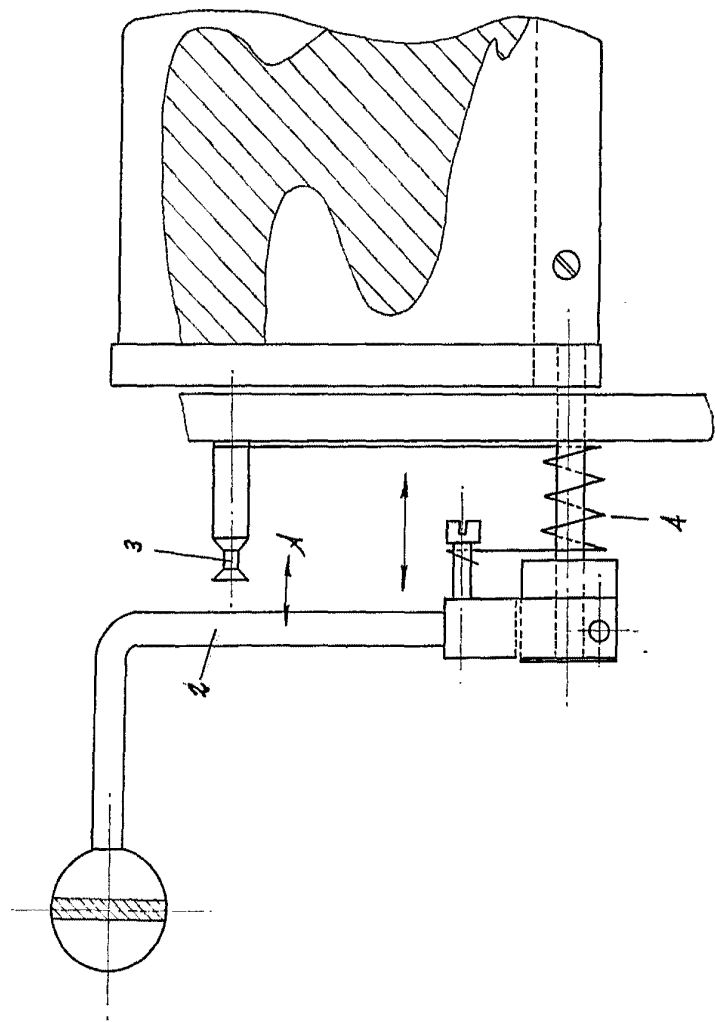


FIG. 4

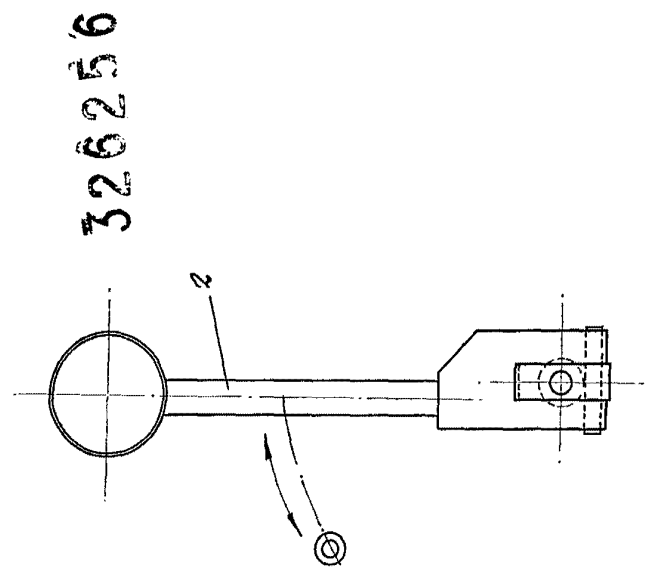


FIG. 5

13 MAY 1957  
[Handwritten signature]

ESCALA VARIABLE

D. JAIME GORINA SUCARRATS  
D. MIGUEL TAPIAS JUDO

52 153

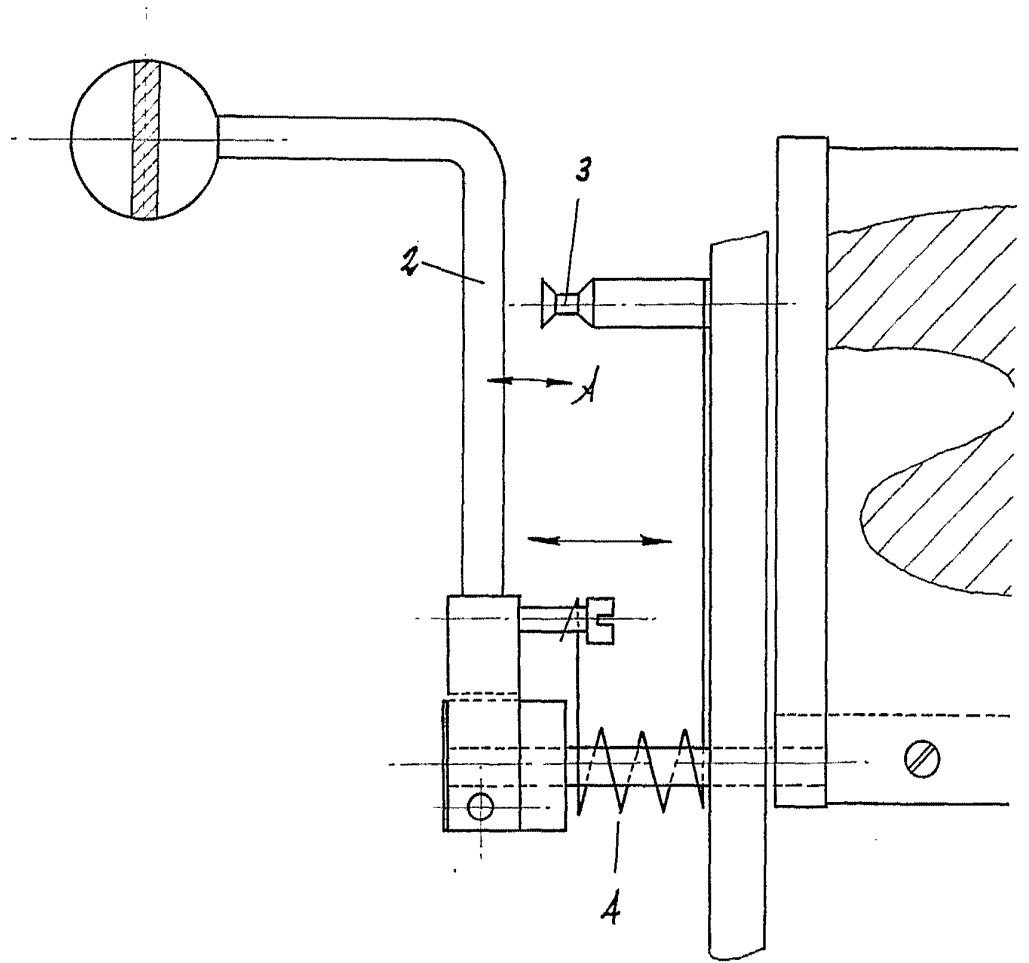
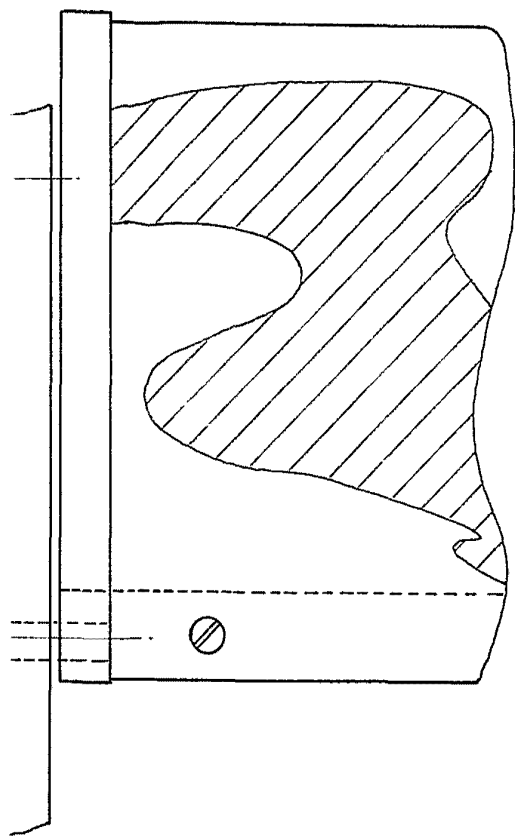


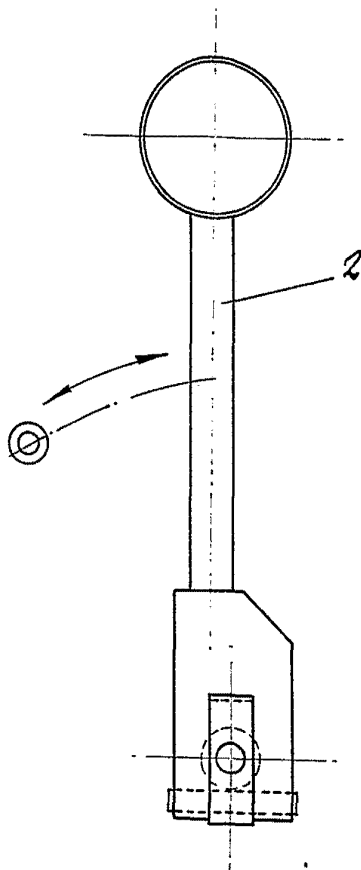
FIG. 4

ESCALA VARIABLE

326256



G-1



326256

FIG-5

53 MAY 1957

*[Handwritten signature]*  
71