

326200

PATENTE DE INVENCION

326200



Memoria Descriptiva
sobre

" Perfeccionamientos en la construcción de aparatos
dosificadores de una sustancia en una corriente
líquida ".

=====

Solicitante: D. VICTOR VALVERDE NUÑEZ, de nacionalidad española
residente en: Madrid, O'Donnell, nº 13.

=====

El objeto de la presente patente de invención
son unos perfeccionamientos en la construcción de apa-
ratos dosificadores de una sustancia en una corriente
líquida, especialmente la sustancia es hipoclorito y la
5. corriente líquida agua.

326200



El presente aparato dosificador, consiste en una torre cilíndrica que se sostiene en una base troncocónica y que lleva unida a ella dos tubos de entrada y salida colocados en prolongación.

5. En la parte superior de la torre cilíndrica, ésta tiene una abertura de suficiente diámetro que se cierra mediante una llave consistente en dos discos unidos entre sí mediante un eje, al cual va fijado uno de los discos y el otro lleva una palomilla en su parte superior que sirve para abrir o cerrar el conjunto, esta llave una vez abierta se puede correr lateralmente lo suficiente para que sea fácil introducir las pastillas de hipoclorito.

15. En la parte inferior y a poca distancia del punto donde se fijan los tubos a la torre cilíndrica, se sujeta mediante soldadura o cualquier otro método de sujeción, una placa circular al perfil interno de dicha torre, esta placa, tiene a poca distancia de sus bordes dos ranuras diametralmente opuestas y en su centro y cara superior fijado a la placa por soldadura u otro medio un pivote de forma cilíndrica.

20. En la parte central e inferior de la placa antes mencionada, va fijada mediante soldadura o cualquier otro método, una placa de forma trapecial de menor longitud que la placa circular y de una anchura variable.

25. La placa de forma trapecial tiene una altura tal que su base inferior queda situada en una posición diametral con respecto a los tubos de conducción del agua.

30. Sujeta al pivote situado en la parte superior

- 3 - 326200



de la placa circular antes mencionada, va otra placa también circular de menor diámetro que la anterior y colocada de tal modo, que pueda girar alrededor del pivote antes mencionado.

5. Esta segunda placa, lleva colocados a una pequeña distancia de sus bordes laterales y de forma diametral, unos orificios de tal forma situados con respecto a su borde que en una de las posiciones que puede adoptar esta segunda placa al girar, coinciden dichos orificios con la posición de las ranuras diametrales que anteriormente hemos dicho lleva la placa circular primeramente mencionada.
- 10.

El funcionamiento del aparato será como sigue:

- Comenzamos por abrir la llave y correrla de forma que podamos introducir fácilmente las pastillas de hipoclorito, de modo que se vayan amontonando sobre la placa circular superior. Seguidamente, hacemos pasar el fluido, en este caso el agua, a través del tubo de entrada, el agua al entrar en la torre, tropieza sobre la plancha trapezoidal y se separa en dos direcciones, una pasando por debajo de dicha placa y saliendo otra vez por el tubo de salida situado al efecto y la otra parte del líquido, pasando a través de la ranura y de los orificios cuando éstos están situados precisamente sobre aquella, baña las pastillas del hipoclorito disolviéndolas y una vez el líquido con el hipoclorito disuelto sale por los otros orificios y ranuras dispuestos diametralmente a los primeros y uniéndose a la corriente general, sale por el tubo de salida antes mencionado.
- 15.
- 20.
- 25.
- 30.

30 ABR.



La placa circular superior, se puede mover directamente desde la abertura superior de la torre, de forma que podamos hacer coincidir totalmente los orificios de la placa superior con la ranura de la placa inferior o sólo parte de ellos o ninguno, según vayan variando las necesidades del líquido con el hipoclorito disuelto.

Como es fácil advertir, las placas pueden estar colocadas en la forma indicada en el ejemplo, ó bie, en forma contraria, es decir, la placa fija ser la de los orificios y la giratoria alrededor del pivote la de la ranura, sin que por ello varíe en absoluto el funcionamiento del conjunto.

También resulta fácilmente notorio, que la base de sostenimiento de la torre cilíndrica, puede ser de la forma troncocónica indicada o de otra forma cualquiera.

Todo lo explicado se observará mejor en los adjuntos diseños, en los que:

La figura 1, representa una vista en alzado seccionada de la torre cilíndrica, y de los tubos de salida y entrada unidos a ella.

La figura 2, es otra vista, ésta vez lateral de la torre también seccionada.

La figura 3, es una vista en planta del conjunto formado por la torre cilíndrica en su base de sostenimiento, así como de la ranura y orificios de que constan las placas.

En la figura 1, hemos señalado con 1, la base de sostenimiento, que en este ejemplo es de forma tron-

326200



cocónica, con 2 la torre que ya vemos es de forma cilíndrica y que está atravesada en su parte inferior por los tubos 3 que a ella se adosan. Seguidamente y en esta misma figura, observamos las placas 4 y 5 que son, la 4, la encargada de obtener el hipoclorito y de tener en este ejemplo, los orificios 6 para el paso del líquido y la 5, la encargada de tener la ranura 7 para el paso del líquido y llevar fijo el pivote de giro 8 de la placa 4, así como de llevar fijada a su parte inferior, la placa trapecial 9, que nos sirve de tabique para hacer variar la dirección del líquido.

En la parte superior de la torre, observamos la abertura 10 que nos sirve para introducir las pastillas de hipoclorito y vemos también la llave de palomilla 11 que como ya indicamos, una vez abierta se puede correr lateralmente hasta uno de los topes 12, dejando así el suficiente espacio para la introducción de las pastillas de hipoclorito, dentro del recinto de la torre cilíndrica, de forma que se vayan apilando sobre la placa superior 4.

En la figura 2, observamos todo lo antes mencionado y más claramente la situación con respecto a la tubería 3 de entrada de la placa trapecial 9 y en la figura 3 la posición de las placas 4 y 5, cuando coinciden totalmente los orificios 6 con la ranura 7.



326200

N O T A

Descrita suficientemente la naturaleza del invento, así como la manera de realizarlo en la práctica, debe hacerse constar que las disposiciones an-

5. anteriormente indicadas son susceptibles de modificaciones de detalle en cuanto no altere su principio fundamental, siendo lo que constituye la esencia del referido invento y por lo que se solicita Patente de Invención por 20 años en España, sobre: " PERFECCIONAMIENTOS EN LA
10. CONSTRUCCION DE APARATOS DOSIFICADORES DE UNA SUSTANCIA EN UNA CORRIENTE LIQUIDA"; caracterizándose por lo siguiente:

15. 1ª.- Perfeccionamientos en la construcción de aparatos dosificadores de una sustancia en una corriente líquida, especialmente de hipoclorito en agua, caracterizados porque el aparato dosificador, está formado por una torre cilíndrica sostenida sobre una base y está atravesada por su parte inferior por dos tubos de entrada y salida colocados en prolongación, porque tiene
20. dicha torre en su parte superior una abertura o boca de carga, porque en la parte inferior de la torre y sobre los tubos están situadas dos placas circulares, una de ellas, la inferior, unida a la torre de forma fija y la otra, de menor diámetro, va sostenida por un pivote
25. fijado a la placa inferior alrededor del cual gira.

30. 2ª.- Perfeccionamientos, según reivindicación 1ª, caracterizados porque la placa inferior lleva sujeta a su cara inferior una placa, cuya altura es tal que su base inferior queda situada de forma diametral con respecto a los tubos de entrada y salida.

- 7 326200

30 ABR



5. 3ª.- Perfeccionamientos, según reivindicación 1ª, caracterizados porque las placas tienen, una de ellas una ranura y otra una serie de orificios colocados de forma que puedan coincidir, la mencionada ranura y los orificios.

10. 4ª.- Perfeccionamientos, según reivindicación 1ª, caracterizados porque la abertura de la parte superior de la torre, se cierra mediante una llave que consiste en dos discos, unidos por un eje, uno de ellos fijo y el otro unido a una palomilla que al girar separa la acerca ambos discos.

15. 5ª.- Perfeccionamientos en la construcción de aparatos dosificadores de una sustancia en una corriente líquida; tal y como queda sustancialmente descrito en la presente memoria e ilustrado en el adjunto dibujo.

Esta memoria consta de 7 hojas escritas a máquina por una sola cara.

30 ABR. 1966

Madrid,

VICTOR VALVERDE NUÑEZ.

J. GOMEZ ACEBO Y MODEI

Firmado: F. Hernández Ruiz

VICTOR VALVERDE NUÑEZ

326200

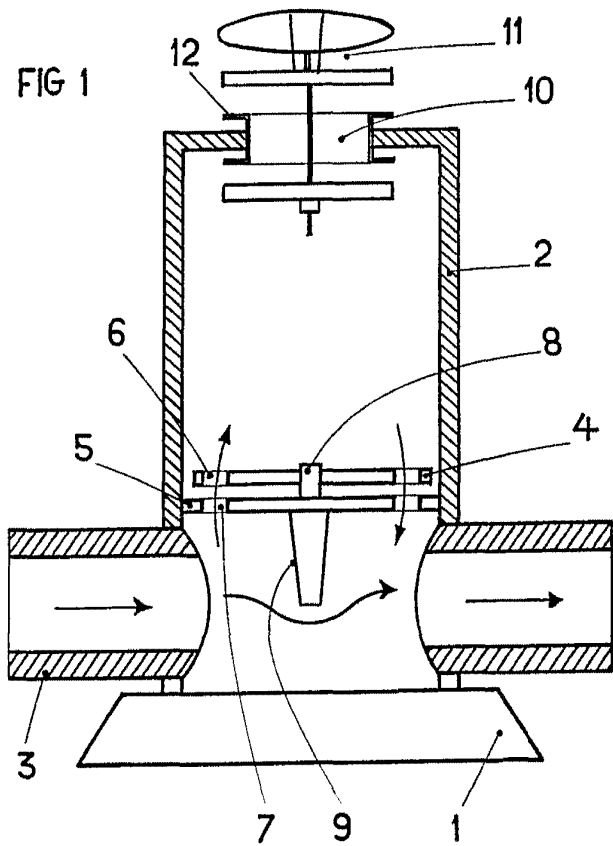


FIG 2

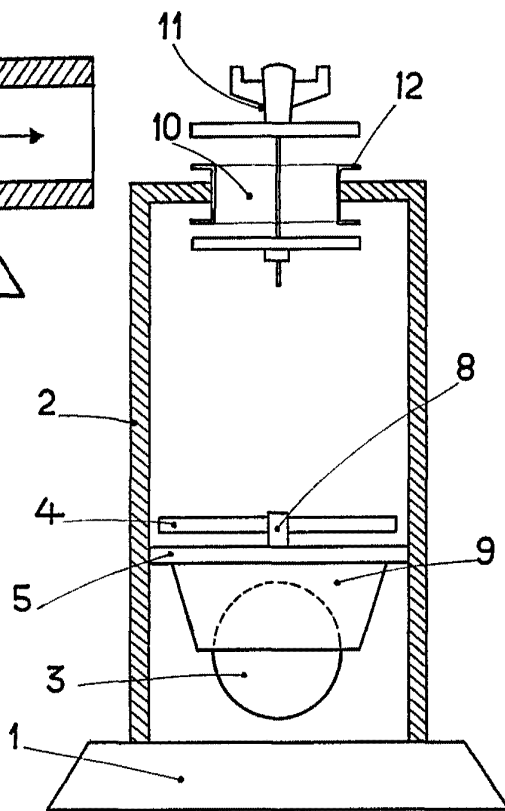
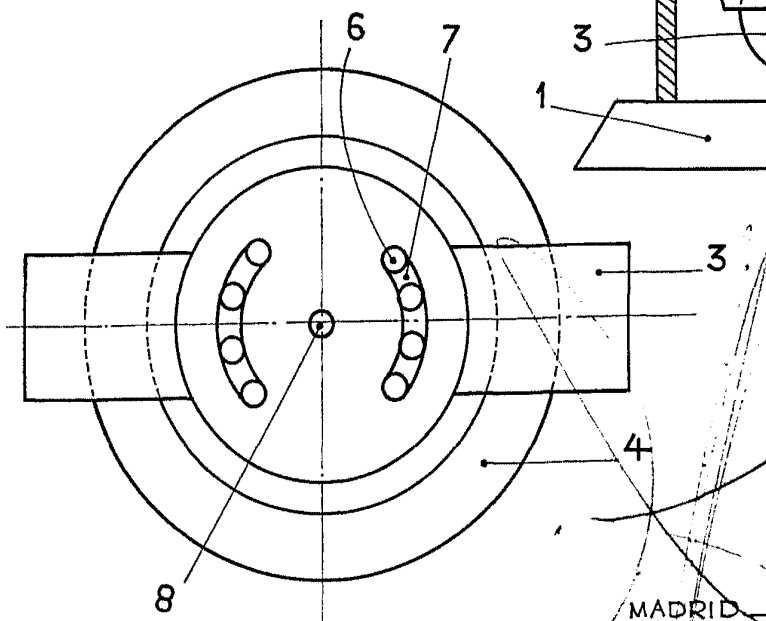


FIG 3



ESCALA VARIABLE

MADRID
VICTOR VALVERDE NUÑEZ

GOMEZ ACEBO Y MOJER

30. APR. 1931