

326190



326190

MEMORIA DESCRIPTIVA

para solicitar

P A T E N T E   D E   I N V E N C I O N

e n

E S P A Ñ A

por VEINTE años

por " APARATO TRONZADOR "

A nombre de:

D. Francisco FERNANDEZ GONZALEZ, de nacionalidad  
española.

Domiciliado en:

PONFERRADA (León) c/ Gómez Nuñez, nº 14

=====  
El objeto de la presente solicitud de patente de in-  
vención, se refiere a un aparato tronizador, que aporta una in-  
novación esencial y posibilita conseguir las siguientes venta-  
jas sobre lo ya conocido:

5

a.- Permite el corte, tanto en el taller como a pié

326190



de obra, de toda clase de materiales tales como marmol, terrazzo pizarra, mosaico y análogos.

b.- Constituye una unidad autonoma de funcionamiento seguro y eficaz.

10 c.- Es susceptible de dotación de ruedas lo que facilita su traslación.

d.- Corta a base de discos de carborundo refrigerado con agua fluyente.

15 En el adjunto plano, para facilidad de la descripción y sin carácter limitativo alguno, se ha representado una forma de ejecución del aparato tronzador de que se trata.

La figura 1 representa una vista frontal parcialmente seccionada.

La figura 2 representa una vista en alzado lateral.

20 Como puede apreciarse, este aparato comprende una bancada (1) sobre la que, a lo largo de carriles paralelos (2) corre la mesa portamateriales (3) que rueda sobre roldanas (4) y es animada por el volante (5) que, mediante un tren de engranajes (6) acciona al eje (7) de las roldanas.

25 A un lado, este aparato, posee armazón (8) en el que se dispone, en su parte superior y giratorio sobre rodamientos (9) y (10), un eje (11) en cuyo extremo va un disco (12) de carborundo y alma de chapa protegido por una envolvente amovible y al que llega agua proveniente de un conducto (13) regulada por una llave (14).

30 El eje (11) posee polea acanalada (15) a la que atacan correas que lo acoplan a la polea (16) calada en el eje de un electromotor (17) montado en la bancada.

35 La Bandeja (18) posibilita evacuación del agua de refrigeración hacia una salida (19)

326190



En el bastidor se han previsto ejes y alojamientos para permitir montar ruedas de goma (20) para transporte.

Descrita suficientemente la invención, así como la manera de realizarla practicamente, debe hacerse constar que  
40 la misma es susceptible de toda clase de modificaciones de detalle, en tanto que estas no alteren su fundamento.

-:- N O T A -:-

Los puntos de invención propia y nueva que se presentan para que sean objeto de esta patente de invención en España por veinte años son los siguientes:  
45

1º.- Aparato tronizador, caracterizado porque comprende un bastidor sobre el que van dos carriles paralelos a lo largo de los cuales, impulsado mediante tren de engranajes y volante, corre, sobre ruedecillas, un carretón portamateriales  
50 a cortar, el cual carretón va pasando bajo la acción de un disco de carborundo, giratorio refrigerado por agua.

2º.- Aparato tronizador, según reivindicación anterior caracterizado porque el disco cortador va montado en un extremo de un eje, giratorio sobre rodamientos, y dotado de polea  
55 acanalada para accionamiento por correa desde un electromotor fijado a la bancada, llevando protección amovible y dispositivo de refrigeración por agua fluyente de caudal regulable por llave de paso.

3º.- Aparato tronizador, según reivindicaciones anteriores, caracterizado porque posee medio de evacuación de agua  
60 de refrigeración y porque es susceptible de dotación de ruedas

326 190



para facilitar su traslación.

4º.- " APARATO TRONZADOR "

65 Tal y como se ha descrito en la memoria que antecede  
y para los fines que se han especificado, representado en el  
dibujo que se acompaña.

Consta la presente memoria descriptiva de cuatro  
hojas escritas a máquina por una sola cara.

Madrid, 30 de Abril de 1.966

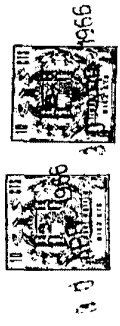
LAVIN REYNALDO

P. P.

326190

D. FRANCISCO FERNANDEZ GONZALEZ

Hoja única



326190

326190

326190

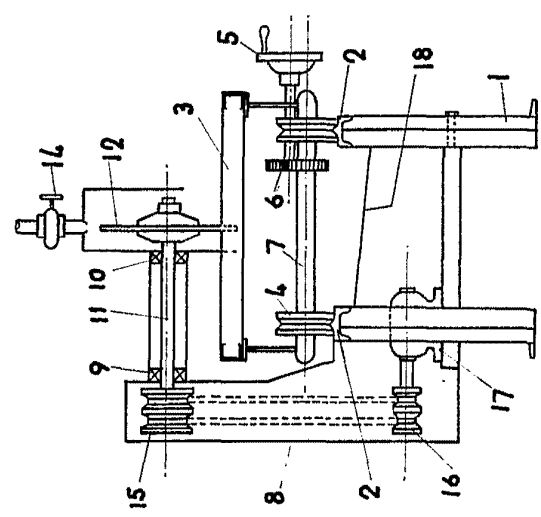


FIG-1

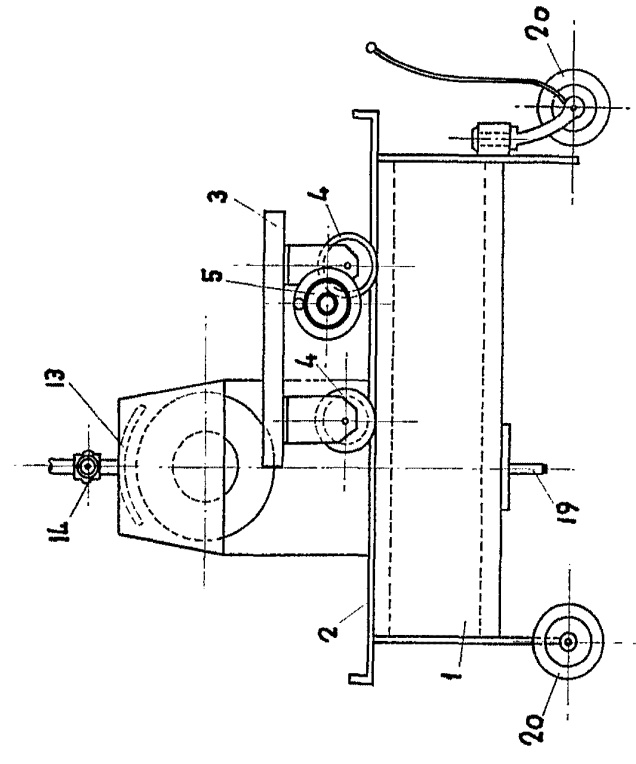


FIG-2

30 APR 1966

ESCALA VARIABLE

328190

328190

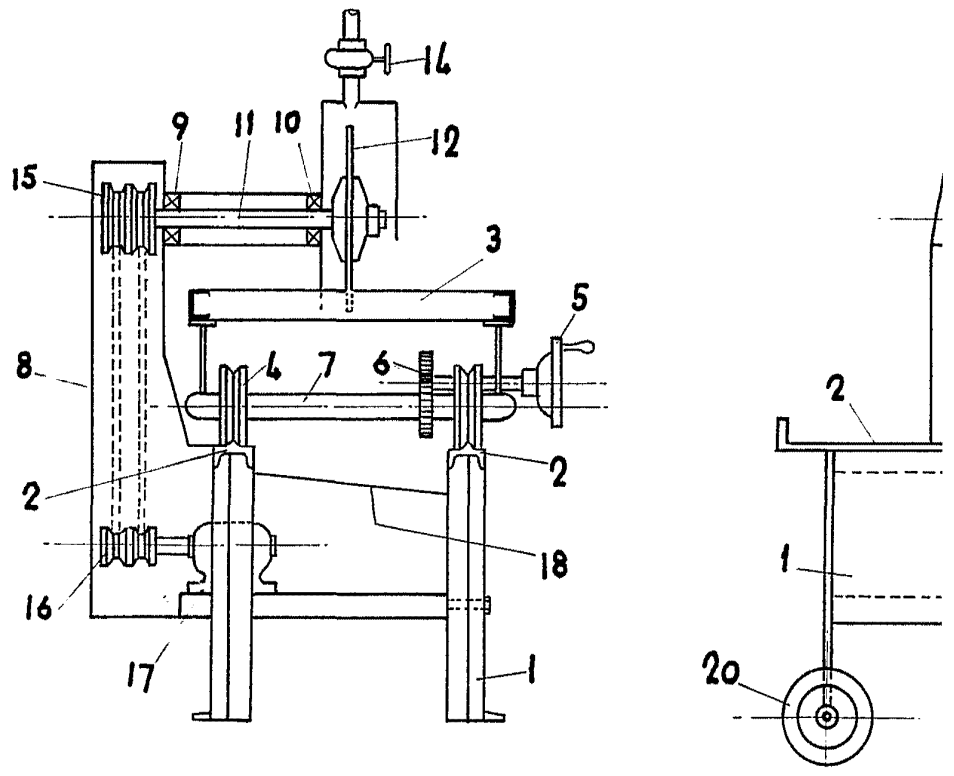
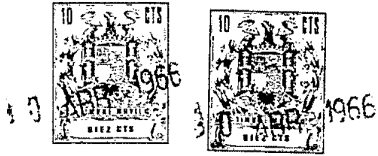


FIG-1

ESCALA VARIABLE

*Hoja única*



326190

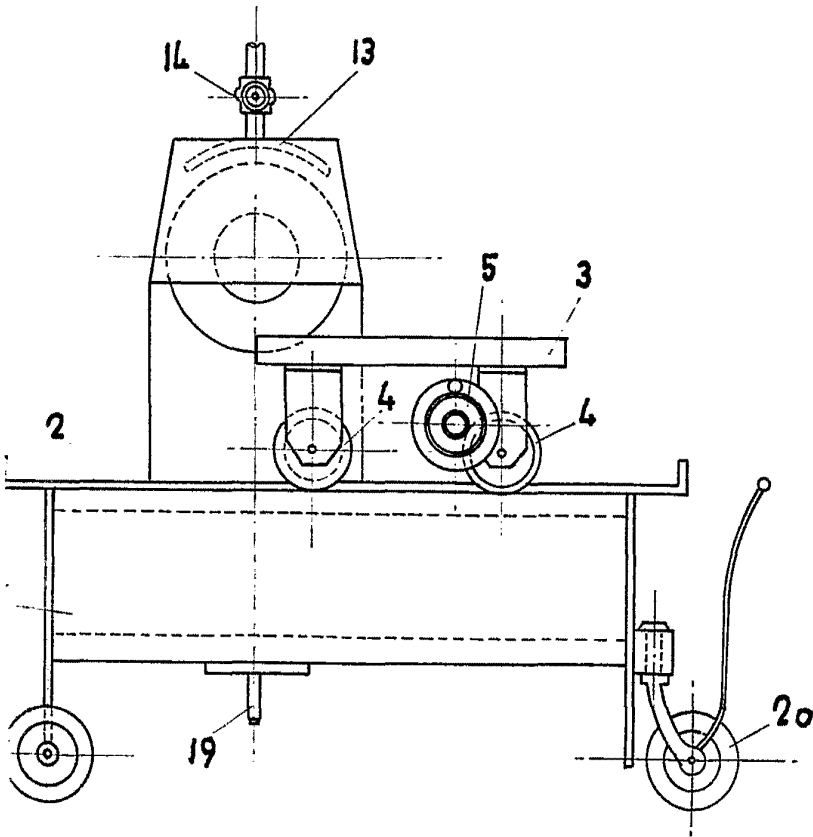


FIG-2

30 APR 1966