



326182

Nº. 326.182

P A T E N T E D E I N T R O D U C C I O N

por DIEZ años

cuyo privilegio se solicita para España, sus te
rritorios y plazas de soberanía, a favor de:

D. RAMON FORCA GRACIA

de nacionalidad española, domiciliado en Taquí-
grafo Serra 22, 4ª, 3ª, BARCELONA, relativa a:

"PERFECCIONAMIENTOS EN LOS MECANISMOS ACCIONADOS
CON MONEDAS"

=====

Fuente de información: Patente norteamericana
nº 2,925,398 de fecha
23 febrero 1960.



21 AB

326182



MEMORIA DESCRIPTIVA

Esta invención se refiere a un dispositivo expendedor accionado por monedas. Más particularmente se refiere a un mecanismo accionado por monedas de un tipo apropiado para

5. expender periódicos u otros artículos similares. - - - - -

En la venta de periódicos con máquinas callejeras, existe un problema que es de carácter algo diferente del que existe en la venta de artículos de tamaño relativamente pequeño, de dimensiones exactas y de forma geométrica regular,

10. tales como paquetes de cigarrillos, caramelos y similares. Los periódicos varían de volumen y no se prestan tan bien a la expulsión por parte de una máquina vendedora como lo hacen los artículos de forma y dimensiones uniformes. También existe frecuentemente una diferencia entre el precio

15. de los periódicos dominicales y los periódicos de los demás días de la semana. Por ello la máquina vendedora debe ajustarse para la utilización dominical y para la utilización de los demás días. Es importante que tales medios de ajuste sean de funcionamiento simple, de modo que puedan realizarse ajustes sin ninguna especialización particular, por e

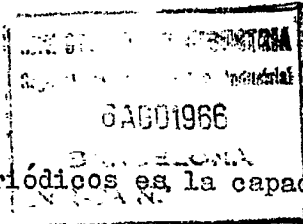
20. jemplo, por la persona que suministra los periódicos y que no es un mecánico experto. - - - - -

Otra condición que deben cumplir las máquinas vendedo-

326182

- 3 - 326182

21 ABR.



ras de periódicos es la capacidad para aceptar varias combi
naciones de monedas que constituyen el mismo total. Así, si
el precio de un periódico es de diez centavos, es ventajoso
emplear un aparato vendedor que acepte una moneda de diez
5. centavos, dos monedas de cinco centavos, una moneda de cin-
co centavos y cinco monedas de un centavo o bien diez mone-
das de un centavo. Que se sepa, no se ha obtenido ningún
mecanismo accionado por monedas para máquinas vendedoras de
periódicos que cumpla esta condición. - - - - -

10. Es un objeto de la presente invención proveer un meca-
nismo mejorado de venta, accionado por monedas. - - - - -

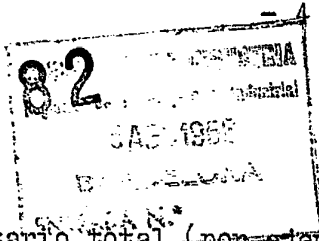
Es otro objeto de la invención proveer un mecanismo ex-
pendedor accionado por monedas que puede ajustarse rápida-
mente para funcionar con diferentes monedas o combinaciones
15. de monedas. - - - - -

Es otro objeto de la invención proveer un dispositivo
expendedor mejorado, accionado por monedas, para la expen-
dición o venta de periódicos. - - - - -

20. Es otro objeto de la invención proporcionar un mecanis-
mo vendedor accionado por monedas, para vender periódicos,
que sea simple en su constitución, que pueda ajustarse rá-
pidamente y que sea simple y seguro en su funcionamiento. -

25. Otro objeto de la invención es proporcionar un mecanis-
mo accionado por monedas para enclavar y desenclavar una ca-
ja o tapa, tal como la tapa protectora contra los agentes
atmosféricos de un aparato vendedor de periódicos que acep-
tará varias combinaciones de monedas que tengan el mismo va-

326 182



21



lor monetario total (por ejemplo, una moneda de diez centavos, dos monedas de cinco centavos, una moneda de cinco centavos más cinco monedas de un centavo, y diez monedas de un centavo) y que rehusará y devolverá todas las demás combinaciones de monedas; siendo, tal mecanismo, fácilmente ajustable para diferentes precios totales (por ejemplo, para un precio de diez centavos, un precio de veinte centavos y un precio de once centavos). - - - - -

5.

Estos y otros objetos de la invención aparecerán de la descripción siguiente y de las reivindicaciones anexas. -

10.

Una forma de la invención se ilustra a título de ejemplo en los planos anexos, en los cuales: - - - - -

La figura 1 es una vista en perspectiva de un dispositivo vendedor de periódicos que comprende el mecanismo expendedor, accionado por monedas, de la invención. - - - - -

15.

La figura 2 es una vista en perspectiva, por la parte posterior y fragmentaria, del aparato de la figura 1, la cual ilustra el mecanismo expendedor accionado por monedas fijado a la parte posterior del aparato y con la tapa en su posición. - - - - -

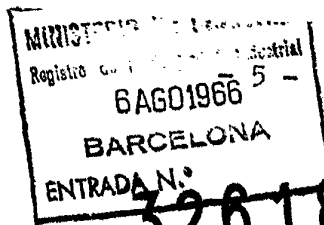
20.

La figura 3 es una vista posterior en perspectiva del mecanismo expendedor accionado por monedas de la invención, con la tapa extraída. - - - - -

La figura 4 es una sección a lo largo de la línea 4-4 de la figura 3. - - - - -

25.

La figura 5 es una sección a lo largo de la línea 5-5



21 A

de la figura 2, que ilustra en alzado lateral el mecanismo expendedor, accionado por monedas, de la invención. - - -

5. La figura 6 es una vista similar a la ilustrada en la figura 5 pero que ilustra el aparato en una fase de funcionamiento diferente. - - - - -

La figura 7 es una vista a lo largo de la línea 7-7 de la figura 6, que ilustra el fiador de calibrado y retención de la invención en alzado lateral y en contacto con monedas depositadas en el mecanismo. - - - - -

10. La figura 8 es una vista similar a la figura 6 pero en otra fase del funcionamiento del mecanismo. - - - - -

15. La figura 9 es una vista similar a la ilustrada en la figura 6 pero que ilustra la manera cómo funciona el mecanismo para rehusar y devolver las monedas que no son de la selección apropiada. - - - - -

20. Con referencia a los planos y principalmente a las figuras 1 y 2, el mecanismo expendedor, accionado por monedas, de la invención se ilustra con relación a un aparato vendedor de periódicos que se designa en general por medio del número de referencia 10. Sin embargo, se comprenderá que el mecanismo accionado por monedas de la invención puede emplearse para otros muchos fines. - - - - -

25. El dispositivo vendedor de periódicos 10 comprende un bastidor 11 constituido de plancha metálica y que tiene patas 11a. Articulada a su parte posterior hay una pata o puntal posterior 12 en forma de U que, junto con las patas

326182



21

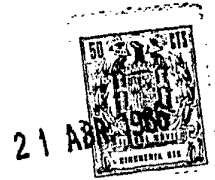
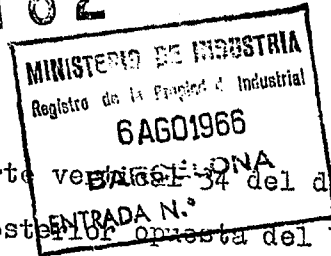
delanteras 11a, constituye el soporte del aparato. Se prevé una caja o tapa protectora contra los agentes atmosféricos, de vidrio o plástico transparentes, en 13 que tiene un bastidor rígido 14 que está embisagrado en 15 al bastidor principal 11 (véase la figura 2). La caja está inclinada en un ángulo tal que su peso la mantenga normalmente en la posición cerrada. Se prevén en 16 barras de soporte inferiores que están fijadas al bastidor principal 11 y que sobresalen hacia adelante a partir de éste, las cuales batras proporcionan un soporte inferior para los periódicos. En 17 se prevén barras laterales que están fijadas al bastidor principal 11 y que sobresalen hacia adelante desde éste, las cuales proporcionan un soporte lateral para los periódicos. En 18 se ilustra cierta cantidad de periódicos que están soportados, en la parte inferior, por las barras 16 y, en los lados, por las barras 17. En 19 se prevé una empuñadura o un órgano de agarro que está fijado en el fondo del bastidor 14 con el fin de permitir el agarro para tirar de la caja 13 hacia afuera y abrirla. En 20a y 20b, encima de la caja 13, se prevén hendeduras para la introducción de monedas, Cada hendedura puede ser de un tamaño que permita la introducción de monedas de cierto diámetro, más o menos. En cualquier caso, como se explica posteriormente, la hendedura 20a está destinada a recibir ciertas monedas (por ejemplo, monedas de diez centavos y de un centavo) y la otra hendedura 20b está destinada a recibir otras monedas (por ejemplo monedas de cinco centavos y de un centavo). Junto a las hendeduras se verán, sobre el bastidor 11, las instrucciones convenientes (no ilustradas). - - - - -

326182



- Con referencia ahora mas particularmente a la figura 3, el mecanismo expendedor accionado por monedas de la invención se ilustra y se designa de una manera general por medio del número de referencia 25. Está rodeado por un bastidor angular 26 que proporciona un borde o ala vertical 27 a lo largo de ambos lados y a lo largo del fondo. En 28 se prevé una tapa (véanse las figuras 2 y 5) que es de una forma y un tamaño apropiados para ajustar sobre el ala 27. Se prevé un órgano de cierre en forma de una cartela 29 fijada a la superficie posterior del bastidor 22, exactamente encima de la parte horizontal, del fondo, del ala 27. Esta última está escotada en 30 para recibir el cilindro de una cerradura 31 que está fijada y que se extiende a través del fondo de la tapa 28. La cerradura 31 tiene una lengüeta o pestillo 32 destinado a acoplarse con el órgano de cierre 29. Una persona autorizada, que tiene una llave que se adapta a la cerradura 31 puede, por ello, abrir la tapa 28 y moverla para recoger las monedas, inspeccionar el mecanismo 25 y ajustarlo. - - - - -
20. Un órgano deflector 33 está fijado a la tapa 28 y tiene una parte vertical 34 que se extiende hacia abajo como se ilustra en la figura 5. El deflector 33 proporciona un paso de retorno de moneda 33a junto a una abertura 35 que está dispuesta en la tapa 28 y que se ilustra en las figuras 2 y 5. El objeto del paso de retorno de monedas 33a es guiar las monedas rehusadas hacia una posición en la cual puedan ser alcanzadas introduciendo un dedo en la abertura 35. La forma cómo son rehusadas las monedas inapropiadamente elegidas se describe después. - - - - -

326182



La parte vertical 34 del deflector 33, junto con la superficie posterior 37 opuesta del bastidor principal 11, proporciona una caja o receptáculo para las monedas aceptadas y se indica por medio del número de referencia 36. El acceso a tales monedas, desde luego, se obtiene por medio de una llave para la cerradura 31. - - - - -

Con referencia ahora más particularmente a la figura 3, el mecanismo accionado por monedas se designa de una manera general por medio del número de referencia 25. Está dividido, sin embargo, por una placa vertical 40 en dos mecanismos iguales 25a y 25b. La placa 40 está soldada o fijada de otra forma a la superficie posterior del bastidor principal 11. La razón de que se empleen dos mecanismos 25a y 25b accionados por monedas iguales aparecerá de la descripción siguiente. Sin embargo, se comprenderá que, cuando las condiciones lo permiten, puede emplearse sólo uno de los mecanismos accionados por monedas. Alternativamente, cuando las condiciones lo exijan, pueden emplearse tres o más mecanismos accionados por monedas. Puesto que los mecanismos 25a y 25b son substancialmente idénticos, sólo se describirá con detalle el 25a. - - - - -

Se prevé una tolva 41 para las monedas, que está fijada a la placa 40 debajo de la hendidura 20a para las monedas, de modo que las que caigan a través de las hendiduras 20a lo harán en la tolva. Debajo de la tolva 41 se prevé un órgano 42 que constituye una canal y que está fijado a la placa 40 para proporcionar un paso 43 para las monedas (véase la figura 4). - - - - -

326182

21



El órgano 42 que constituye la canal presenta una hendedura vertical 44 que tiene el fin que se expondrá posteriormente. La placa 40 presenta una hendedura 45 a la izquierda de la placa 42 (según se vé en la figura 3) que está destinada a recibir un tornillo 46 que se bloquea en cualquier posición deseada por medio de una palomilla 47 y una arandela de presión 47a. El tornillo 46 lleva una cartela 48 que tiene una oreja 48a que sobresale hacia afuera, sobre la cual está soportado un pasador 49. El pasador 49 soporta de forma pivotante un fiador de calibrado y retención 50. El fiador 50 se ilustra mejor en la figura 7. Tiene una protuberancia 55 que sobresale hacia el exterior cuya superficie superior en leva tiene una inclinación hacia abajo en 56, en la dirección del paso 43 de las monedas. La superficie inferior de retención 57 de la protuberancia 55 es horizontal. El fiador 50 oscila en la hendedura 44 y está contrapesado de modo que asuma normalmente la posición ilustrada en la figura 7 con su protuberancia 55 en el paso 43 de monedas. -

Se prevé una palanca o un gancho de enclavamiento 58 que pasa a través de una abertura 58a del bastidor 11 y que pivota en 59 sobre una cartela 60 fijada al bastidor 14. El enclavamiento 58 tiene una protuberancia 61 que presenta un borde inclinado en 62 y un borde vertical en 63. Se prevé un resorte de lámina en 64 que está fijado al bastidor 14 de la caja 13 y también al gancho 58. La función del resorte de lámina 64 es mantener normalmente el gancho 58 en una posición relativamente elevada de modo que, si se tira de la empuñadura 19 para abrir la caja 13, la superficie vertical 63 de la protuberancia 61 del gancho 58 chocará con un rebor

326182

21



de 65 de un órgano elástico de enclavamiento 66. Es decir, el arco normal de movimiento de la protuberancia 61 del gancho 58 coincide con el órgano de enclavamiento 66. Por ello, la caja 13 está mantenida normalmente en posición enclavada a no ser que el gancho 58 se desvíe hacia abajo contra la fuerza del resorte de lámina 64 para esquivar el reborde 65. La función de la superficie inclinada 62 es actuar como una leva contra el bastidor 11 y el órgano de enclavamiento 66 cuando la caja 13 vuelve de dicha posición abierta.

5. Esto es, una vez la caja se ha abierto de la manera descrita anteriormente y luego se ha soltado, cae por gravedad hacia la posición cerrada y la superficie de leva inclinada 62 actúa contra el bastidor 11 y el órgano de enclavamiento 66, que desvía el gancho 58 hacia abajo. Esto permite que la caja 13 se cierre completamente. El gancho 58 vuelve entonces, bajo la influencia del resorte de lámina 64, a su posición normal, levantada, de enclavamiento. Es evidente, por ello, que el gancho 58 y el resorte de lámina 64 actúan como un enclavador monodireccional que normalmente evita la apertura pero que permite siempre el cierre de la caja 13. - - - - -

Se describirán ahora los medios por los cuales este enclavamiento se libera cuando se ha introducido una selección apropiada de monedas. - - - - -

25. Se prevé un órgano de leva o rampa 70 que está fijado al gancho 58. Se observará que sólo se prevén un gancho 58 y un órgano de enclavamiento 66 ambos situados en el lado de la placa 40 que es visible en la figura 3. Además,

326182 21



sólo se prevé una rampa 70. Sin embargo, la rampa 70 ataca los dos lados del dispositivo de modo que éste es accionado por las monedas que caen en uno u otro de los mecanismos 25a y 25b. Se observará que la rampa 70 está provista en su extremo izquierdo (según se ve en las figuras 5 y 6) de una pata o leva 71 que comprende una parte ascendente 72a un punto alto o "punta" 72b y una parte descendente 72c. Cuando la caja 13 está en la posición cerrada, la leva 71 queda ligeramente a la izquierda de los dos pasos de monedas 43 según se ve en las figuras 5 y 6. - - - - -

Con referencia ahora a la figura 7 y suponiendo que el mecanismo accionado por monedas 25a deba ajustarse para una moneda de cinco centavos y una moneda de un centavo (que se ilustran en 73 y 74, respectivamente) el fiador correspondiente 50 se ajustará como sigue: las dos monedas (una moneda de cinco centavos y una moneda de un centavo) se introducen en cualquier orden en la tolva correspondiente 41. Las monedas quedarán con la moneda inferior sobre la rampa 70 y la moneda superior debajo del fiador 50. La palomilla 47 (véase la figura 4) del fiador 50 se aflojará y se ajustará hacia arriba o hacia abajo hasta que pueda oscilar de nuevo a la posición normal ilustrada en la figura 7 con un espaciado pequeño (por ejemplo, 1.5 mm) entre su superficie horizontal 57 y la moneda superior. (En la práctica, cada dispositivo se suministrará con una plancha de galga, no ilustrada, junto a cada hendidura 45, de modo que la persona que ajuste el dispositivo pueda ajustar los fiadores 50 por medio de las indicaciones de la plancha de galga. Esto eli-

326182

2 i ADX.



minará la necesidad de dejar caer monedas y de ajustar los fiadores al espaciado apropiado). - - - - -

- Supóngase ahora que el fiador 50 del mecanismo 25a se ha ajustado de la manera descrita para una moneda de cinco centavos y una moneda de un centavo, y que se han introducido una moneda de cinco centavos y una moneda de un centavo y ocupan la posición ilustrada en 73 y 74 de la figura 5. Cuando se tira de la empuñadura 19 para abrir la caja 13, la moneda inferior 73 ascenderá por la parte ascendente 72a de la rampa 70 hasta que la moneda superior 74 entre en contacto con la superficie horizontal 57 del fiador 50. Dado que las monedas no pueden moverse más hacia arriba, el movimiento continuado hacia afuera de la caja 13 causa necesariamente una desviación hacia abajo de la rampa 70 y del gancho 58. Cuando el punto alto 72b alcanza el punto muerto en relación a las monedas 73 y 74, el gancho 58 estará suficientemente desviado para esquivar el reborde 65 del órgano de enclavamiento 66 y estará en la posición ilustrada en la figura 6. La caja 13 puede, por ello, abrirse para permitir el acceso a los periódicos 18. - - - - -

No sólo las monedas apropiadas actúan junto con los fiadores 50 y la rampa 70 para desenclavar la caja 13, sino que las monedas aceptadas caen en la caja 36 de monedas (véase la figura 8). Entonces, cuando el usuario extrae un periódico y suelta la empuñadura 19, la caja 13 caerá de nuevo hacia la posición cerrada y la superficie de leva inclinada 62 del gancho 58 desviará el gancho para permitir que la caja se cierre completamente. - - - - -

326182

21 ABR.



Sucede a veces que una moneda, al caer a través de la hendedura 43, rebota, cuando choca con la rampa 70, en una dirección tal que es expulsada. Para evitarlo se prevén un par de fiadores de guía 85, uno de los cuales se ilustra en las figuras 3, 5, 6, 8 y 9. Estos fiadores de guía están fijados a un pasador 86 que está montado de forma rotativa en la placa 40, estando situado uno de los fiadores en un lado de la placa 40 y el otro en el otro lado de ésta. Los fiadores 85 pueden pivotar libremente con el pasador 86 pero deben pivotar juntos. Cada fiador 85 tiene un borde 87 que queda normalmente a lo largo de la correspondiente hendedura 43 de las monedas. El peso combinado de los fiadores 85 es suficiente para rechazar cualquier moneda que rebote hacia la izquierda (según se ve en las figuras 5, 6, 8 y 9); por lo tanto estos fiadores actúan para confinar las monedas a su hendedura 43. - - - - -

Supóngase ahora que se ha introducido una combinación inapropiada de monedas (por ejemplo, dos monedas de un centavo ilustradas en 75 y 76 de la figura 9). Si se introducen dos monedas de un centavo en vez de una moneda de un centavo y una moneda de cinco centavos, su diámetro combinado será menor que el diámetro combinado de una moneda de cinco centavos y una moneda de un centavo. Por ello habrá un excesivo espaciado entre la moneda superior 76 y el borde horizontal 57 del fiador 50. Así, cuando se tire de la empuñadura 19 hacia afuera, las monedas 75 y 76 subirán por la parte ascendente 7a de la rampa 70 sin entrar en contacto con el borde 57 del fiador. Por ello el gancho 58 queda

326182



- sin desviación, haciendo contacto, por su borde vertical 63, con el reborde 65 y la caja 16 quedará cerrada. Es deseable, no sólo que pueda ser rehusado de esta manera el mayor número de combinaciones inapropiadas de monedas, sino también que las monedas rehusadas sean devueltas. Este objeto (retorno de las monedas rehusadas) se logra de la siguiente manera: Cuando la punta 72b de la rampa 70 alcanza el punto muerto respecto a las monedas 75 y 76, el gancho 58 se acoplará con el reborde 65. El órgano de enclavamiento 66 es una pieza de acero elástico que está fijada por la parte superior al bastidor 11 pero que está libre por la parte inferior y que está doblada hacia afuera respecto al bastidor 11. El movimiento continuado del gancho 58 hacia la derecha hará que la parte inferior del órgano de enclavamiento 66 se desvíe en la misma dirección hasta que entre en contacto con el bastidor 11. La punta 72b pasará por ello el punto muerto con relación a las monedas y la parte descendente inclinada 72c de la rampa 70 pasará también algo hacia la derecha de las monedas, es decir, hacia la derecha como se vé en la figura 9. Cuando se suelta la caja 13 y vuelve a la posición cerrada, la parte descendente 72c de la rampa 70 expulsa la moneda inferior 75. El fiador adyacente 85 pivota para permitir la expulsión. Tirando de nuevo de la caja 13 hacia una posición parcialmente abierta y soltándola, se expulsa, de manera similar, la siguiente moneda 76, y por una acción de "bombeo" repetida se expulsan todas las monedas (si es que hay alguna más). -

Se ha descrito el ajuste del aparato, su funcionamiento con una selección particular de monedas (una moneda de

326182 21



cinco centavos y una moneda de un centavo) y su rehuso y retorno de las monedas deficientes (dos monedas de un centavo). El aparato tiene, sin embargo, una versatilidad mayor, como se expondrá por medio de distintas ilustraciones. - - -

- 5. Supóngase que se ha ajustado el mecanismo 25a, como se ha descrito anteriormente, para una moneda de cinco centavos y una moneda de un centavo, pero que se han introducido dos monedas de cinco centavos. La segunda moneda de cinco centavos, al caer, hará oscilar el fiador correspondiente
- 10. 50. Además, debido a que el fiador se ha ajustado para retener una moneda de cinco centavos y una moneda de un centavo, la segunda moneda de cinco centavos se prolongará por encima del nivel normal de la superficie 57 del fiador 50 y, como consecuencia, mantendrá el fiador separado: es decir,
- 15. la segunda moneda de cinco centavos mantendrá inactivo el fiador. Por ello, el gancho 58 no será desviado; la caja 13 quedará cerrada y, cuando se accione la empuñadura 19, y las dos monedas de cinco centavos serán devueltas, exactamente como las dos monedas de un centavo de la ilustración
- 20. anterior. - - - - -

En general, por ello, el fiador 50 aceptará y operará con una combinación particular y determinada de monedas y no con otra, y rehusará y devolverá todas las demás combinaciones. - - - - -

- 25. Supóngase ahora que se desea vender periódicos a un precio de diez centavos y que se desea también aceptar cada una de las siguientes combinaciones de monedas: una mo-



326182

- neda de diez centavos, dos monedas de cinco centavos, una moneda de cinco centavos más cinco monedas de un centavo, y diez monedas de un centavo. Las hendeduras 20a y 20b para monedas (véase la figura 1) son preferentemente de un
5. tamaño tal que la hendedura de la izquierda 20a aceptará monedas de diez centavos y de un centavo pero no es lo bastante larga para admitir monedas de cinco centavos. Se dispondrán instrucciones en el bastidor 11, junto a las hendeduras 20a y 20b, para que se introduzca una moneda de diez
10. centavos o diez monedas de un centavo en la hendedura 20a y dos monedas de cinco centavos o una moneda de cinco centavos más cinco monedas de un centavo en la hendedura 20b. Se emplearán dos fiadores 50 para cada uno de los mecanismos 25a y 25b. Por conveniencias de descripción, los dos
15. fiadores del mecanismo 25a se citarán a continuación como el "fiador de monedas de diez centavos" y el "fiador de monedas de un centavo" y los dos fiadores de los mecanismos 25b se citarán como el "fiador de monedas de cinco centavos dobles" y el "fiador de monedas de cinco centavos y de un
20. centavo". - - - - -

El fiador de las monedas de diez centavos se ajustará de la manera explicada anteriormente (o con la ayuda de una chapa de galga), para que acepte una moneda de diez centavos; y al fiador de las monedas de un centavo se ajustará

25. para aceptar diez monedas de un centavo. De una manera similar, los fiadores de monedas de cinco centavos dobles y de monedas de cinco centavos y de un centavo se ajustarán para aceptar dos monedas de cinco centavos y una moneda de cinco centavos más cinco monedas de un centavo, respectiva-

326182

21



mente. - - - - -

Supóngase ahora que se ha introducido una moneda de diez centavos en la hendedura 20a. Esta moneda accionará el fiador de monedas de diez centavos y actuará para desenclar la caja 13. Mientras tanto el fiador de monedas de un centavo está inactivo debido a que está situado muy por encima de la moneda de diez centavos introducida. Supóngase ahora que se han introducido diez monedas de un centavo en la hendedura 20a. Accionarán el fiador de monedas de un centavo. Mientras el centavo inferior (que tiene un diámetro mayor que una moneda de diez centavos) dejará inactivo el fiador de monedas de diez centavos manteniéndolo hacia un lado. - - - - -

Es evidente que los fiadores de las monedas dobles de cinco centavos y de las monedas de cinco centavos y de un centavo del mecanismo 25b actuarán de una manera similar para aceptar dos monedas de cinco centavos (quedando inactivo el fiador de monedas de cinco centavos y de un centavo) o una moneda de cinco centavos y cinco monedas de un centavo (manteniéndose inactivo el fiador de monedas de cinco centavos dobles). - - - - -

Otra faceta del carácter versátil del mecanismo de la invención es la siguiente: Supóngase que el precio de diez centavos que se ha considerado anteriormente es para periódicos no dominicales y que el periódico dominical cuesta veinte centavos. En tal caso, el dispositivo puede ajustarse con un fiador de diez centavos doble con un fiador de mo-



326182²⁷

- nedas de diez centavos y de dos monedas de cinco centavos, con un fiador de cuatro monedas de cinco centavos y con un fiador de una moneda de diez centavos, una moneda de cinco centavos y cinco monedas de un centavo. Estos fiadores estarán situados de forma apropiada en las hendeduras de ajuste 45, pero estarán mantenidos hacia atrás en posiciones inactivas por abrazaderas (no ilustradas) los días que no sean domingo. Cuando un repartidor reparte periódicos dominicales, liberará estos fiadores y aplicará las abrazaderas a los fiadores de los demás días, por lo que ajustará la máquina para las cuatro combinaciones dominicales, es decir, dos monedas de diez centavos, una moneda de diez centavos y dos monedas de cinco centavos, cuatro monedas de cinco centavos y una combinación de una moneda de diez centavos, una moneda de cinco centavos y cinco monedas de un centavo. - - - - -
- 5.
 - 10.
 - 15.

- Por ello es evidente que se ha proporcionado un mecanismo expendedor accionado por monedas que es muy simple en su construcción y que tiene varias ventajas muy sobresalientes. Así, se ajusta de una manera muy fácil y rápida para cualquier selección particular deseada de monedas. La persona que realiza el ajuste no precisa unos conocimientos técnicos particulares. Lo más que tiene que hacer es elegir las monedas para cada uno de los mecanismos 25a y 25b, según se desee, situarlas en los pasos respectivos 43, ajustar entonces los fiadores de calibre 50 para que retengan la selección apropiada de monedas y desviar los ganchos 51 lo bastante para permitir la apertura de la caja 13 y luego apretar las palomillas 47 para sujetar los fiadores 50 en las po-
- 20.
 - 25.

326182 21



siciones apropiadas. Más convenientemente el dispositivo puede suministrarse con planchas de galga. - - - - -

5. La versatilidad del dispositivo es muy grande; se presta para ser utilizado con periódicos de precios muy distintos; acepta muchas combinaciones de monedas y devuelve todas las monedas rehusadas. El aparato es tan simple en su esencia y supone tan pocas piezas móviles que no se desajusta ni debe repararse frecuentemente. - - - - -

N O T A

10. Se declaran de novedad y propiedad para España, sus territorios y plazas de soberanía, las siguientes: - - - - -

R E I V I N D I C A C I O N E S

15. 1.- Perfeccionamientos en los mecanismos accionados con monedas, caracterizados porque el mecanismo comprende un paso vertical para monedas que tiene extremos superior e inferior abiertos; un fiador de retención de monedas situado entre dichos extremos, que queda normalmente a través de dicho paso, oscilando hacia un lado para permitir que las monedas pasen hacia abajo y oscilando de nuevo hacia la posición normal para impedir el movimiento hacia arriba de las monedas en dicho paso, siendo ajustable, dicho fiador de retención, a lo largo de dicho paso; un gancho de enclavamiento montado debajo de dicho paso con posibilidad de movimiento hacia arriba y hacia abajo en la di-

326182



- rección de y desde el extremo inferior de dicho paso y también con posibilidad de movimiento de apertura y cierre substancialmente horizontal; medios elásticos que actúan normalmente para mantener dicho gancho en una posición de enclavamiento relativamente elevada pero que permiten la desviación del gancho hacia abajo en respuesta a una fuerza suficiente, hacia una posición desenclavada; un órgano de leva que se mueve con dicho gancho y que tiene una parte ascendente que queda debajo de dicho paso y que actúa, cuando el gancho experimenta un movimiento de apertura, para levantar las monedas en el paso, teniendo también dicho órgano de leva una parte descendente que actúa para expulsar monedas cuando el gancho experimenta un movimiento de cierre; y un fiador de guía montado, con posibilidad de oscilación en un plano vertical, adyacente a un borde del extremo inferior de guía por medio de su masa para impedir la expulsión inapropiada de monedas, pero oscilando para permitir la expulsión apropiada de monedas. - - - - -
- 5.
 - 10.
 - 15.

2.- Perfeccionamientos en los mecanismos accionados

- 20.
 - 25.
- con monedas, del tipo que acepta una selección predeterminada de monedas y que actúa para devolver otras selecciones de monedas, caracterizados porque el mecanismo comprende: un bastidor que tiene un órgano de enclavamiento; un gancho de enclavamiento montado con posibilidad de movimiento de apertura hacia adelante y con posibilidad de movimiento de retorno hacia atrás respecto al bastidor y montado también de forma pivotante para pivotar entre una posición de enclavamiento en la cual el gancho de enclavamiento se acopla con el órgano de enclavamiento durante dicho movimiento hacia a

326182 21 A38



- delante para evitar que se acabe tal movimiento y una posición de liberación en la cual el gancho de enclavamiento deja el órgano de enclavamiento durante el movimiento hacia adelante para permitir completar el movimiento hacia adelante, y medios que mantienen normalmente dicho gancho de enclavamiento en su posición de enclavamiento pero elásticamente respecto a una fuerza en oposición para permitir que el gancho de enclavamiento se mueva hacia su posición de liberación;
5. un paso vertical para monedas que tiene un extremo superior abierto para la introducción de monedas y un extremo abierto, y un receptáculo de monedas debajo de dicho paso para la recepción de las monedas aceptadas que caen del extremo inferior del paso; un conducto lateral de monedas debajo de dicho paso y encima de dicho receptáculo de monedas, apto para conducir y para devolver las monedas caídas del extremo inferior del paso y desviadas lateralmente; un fiador de retención situado entre los extremos superior e inferior del paso, que tiene una posición normal a través de dicho paso en el trayecto de desplazamiento de las monedas por éste, montado pivotantemente de forma que deje pasar las monedas que caen y que tiene una superficie inferior de contacto que puede acoplarse con las monedas en dicho paso; y medios de leva para hacer pivotar dicho gancho de enclavamiento y para desviar las monedas no aceptadas, estando asociados dichos medios de leva con dicho gancho de enclavamiento y moviéndose con el mismo, teniendo una parte ascendente que actúa para levantar monedas en dicho paso durante el movimiento hacia adelante del gancho de enclavamiento y que ejerce un empuje hacia abajo sobre el gancho de enclavamiento;
- 10.
- 15.
- 20.
- 25.

326182



- beración; un paso vertical para monedas que tiene un extremo superior abierto para la introducción de monedas y un extremo inferior abierto, y un receptáculo de monedas debajo de dicho paso para la recepción de las monedas aceptadas
5. que caen del extremo inferior del paso; un conducto lateral de monedas debajo de dicho paso y encima de dicho receptáculo de monedas, apto para conducir y devolver las monedas caídas del extremo inferior del paso y desviadas lateralmente; un fiador de retención situado entre los extremos superior e inferior del paso, que tiene una posición normal a través de dicho paso en el trayecto de desplazamiento de las monedas por éste, montado pivotantemente de forma que deje pasar las monedas que caen y que tiene una superficie inferior de contacto que puede acoplarse con las monedas de dicho paso; y medios de leva para hacer pivotar dicho gancho de enclavamiento y para desviar las monedas no aceptadas, estando fijados dichos medios de leva a dicho gancho de enclavamiento, teniendo una parte ascendente que actúa para levantar monedas en dicho paso durante el movimiento hacia adelante del gancho de enclavamiento y que ejerce un empuje hacia abajo sobre el gancho de enclavamiento para moverlo hacia su posición de liberación cuando una selección prede-
10. terminada de monedas es retenida entre dicha parte ascendente y la superficie de contacto de dicho fiador, teniendo también, dichos medios de leva, un deflector que, durante el movimiento de retorno del gancho de enclavamiento, mientras el gancho está en su posición de enclavamiento, hace contacto con la moneda inferior de dicha canal y la desvía lateral-
- 15.
- 20.
- 25.

326182



mente hacia dicho conducto lateral de monedas. - - - - -

4.- Perfeccionamientos según la reivindicación 3, caracterizados porque dicho fiador oscila en un plano transversal al plano del paso. - - - - -

5. 5.- "PERFECCIONAMIENTOS EN LOS MECANISMOS ACCIONADOS CON MONEDAS". - - - - -

10. Todo ello conforme se describe y reivindica en la presente memoria que consta de veinticuatro hojas, foliadas y mecanografiadas por una sola de sus caras, y de tres láminas de dibujos que la ilustran.

BARCELONA, 21 ABR. 1966

P. A. M. CURELL SUÑOL

Carbonell

Por Poder
Firmado: J. Carbonell

326182



FIG. 1

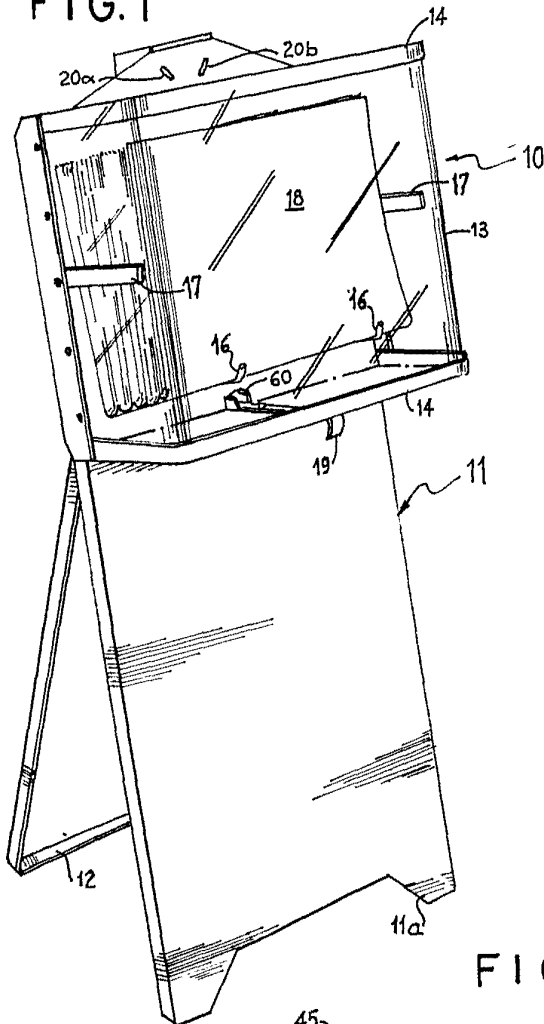


FIG. 2

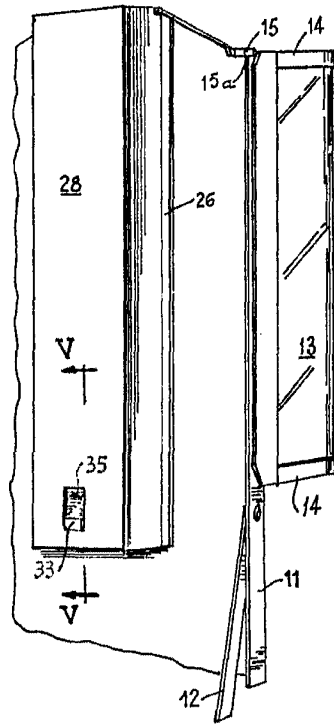
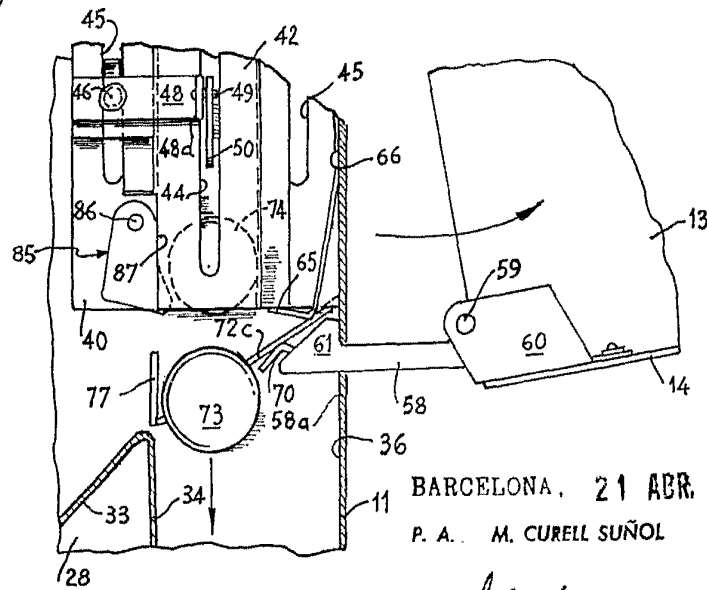


FIG. 8



BARCELONA, 21 ABR. 1966

P. A. M. CURELL SUÑOL

Autonou

FIG. 3 326.82

21 ABR. 1966
50 213
ESTADO ESPAÑOL
DIRECCION DE PATENTES

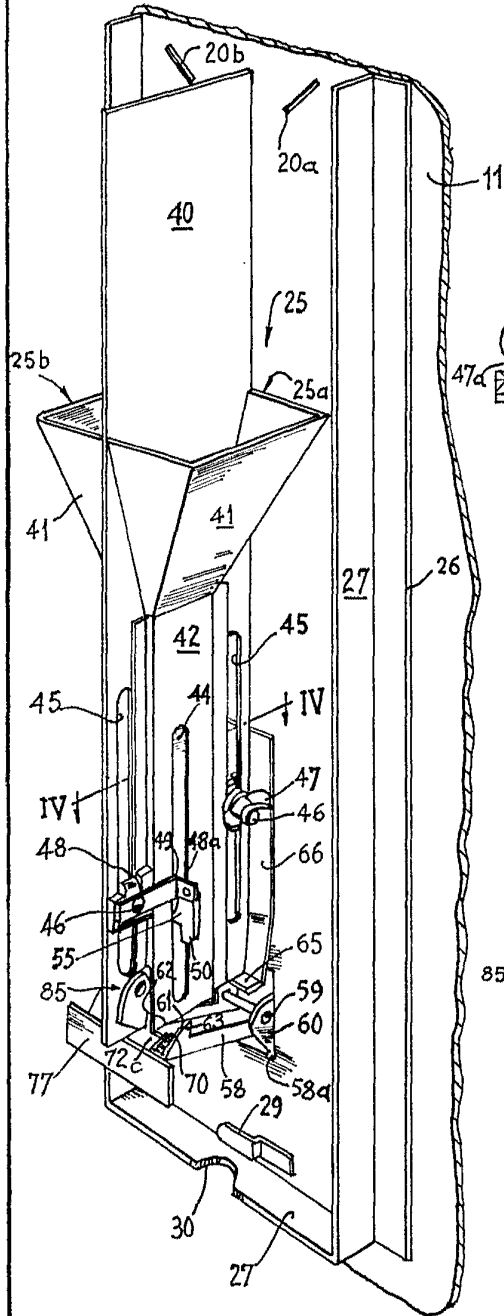


FIG. 4

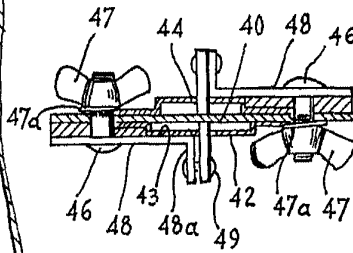
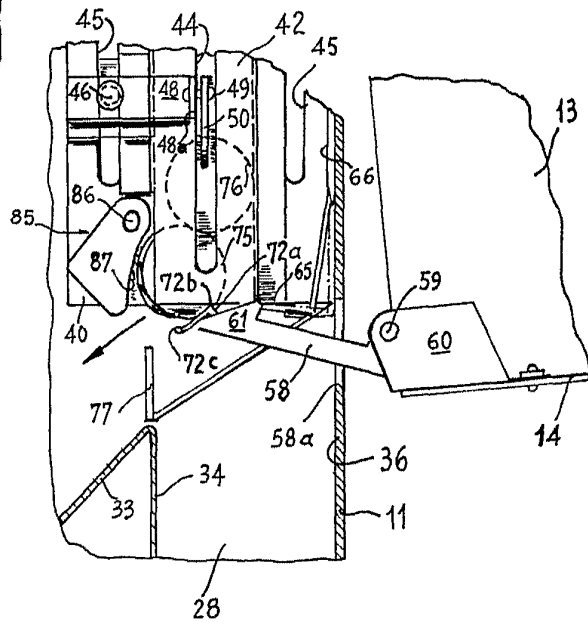


FIG. 9



BARCELONA, 21 ABR. 1966

P. A. M. CURELL SUÑOL

Carbonek

Por Poder
Firmado: J. Carbonek

326182

FIG. 5

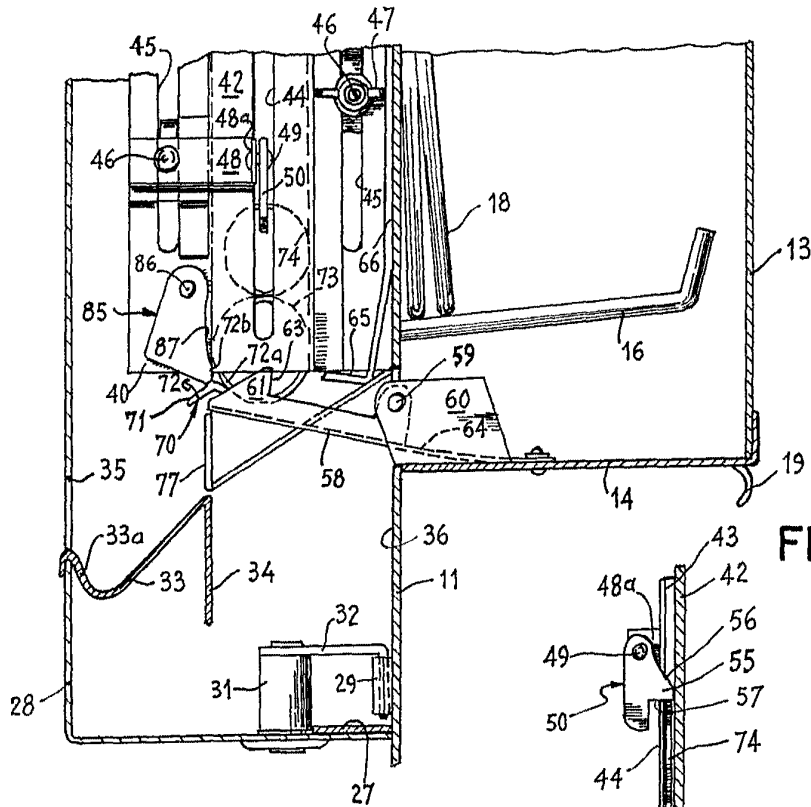


FIG. 7

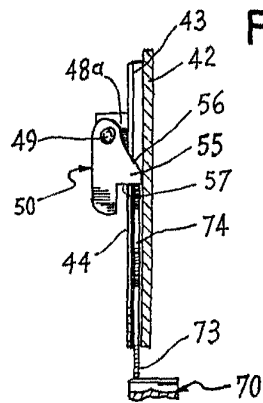
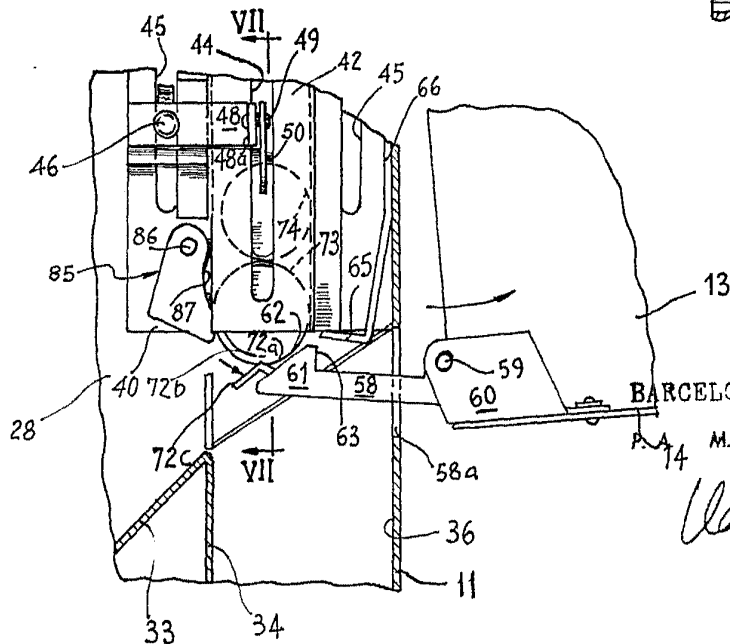


FIG. 6



BARCELONA, 21 ABR. 1986

M. CURELL SUÑOL

Carbonell

Por Poder Firmado: J. Carbonell