

32



326171

MEMORIA DESCRIPTIVA

-----

Correspondiente a la solicitud de registro de Patente de In-  
vención que, por veinte años, se solicita para España y sus  
Colonias, a favor de la firma M A Y C, S.A., de nacionalidad  
española, residente en Vergara (Guipúzcoa).-----

p o r

" PERFECCIONAMIENTOS EN LAS ESTRUCTURAS APLICABLES A COCINAS  
DOMESTICAS "

-----

La Patente de Invención a que se refiere la presente Memo-  
ria, está destinada a garantizar la explotación y la propie-  
dad exclusivas, en España y sus Colonias, de unos perfeccio-  
namientos introducidos en las estructuras aplicables a coci-  
nas domésticas.



Los perfeccionamientos que vamos a describir consisten en tres detalles que, convenientemente aplicados, mejoran notablemente una cocina doméstica convencional embelleciéndola, proporcionando una mayor facilidad a las operaciones de limpieza de la placa superior o de quemadores, dando una mejor estética y permitiendo una mayor visibilidad por la mirilla del horno e introduciendo perfiles metálicos como elemento constitutivo y no como embellecedores. Todo ello resuelto de una manera sencilla y práctica desde el punto de vista funcional y también desde el punto de vista económico.

Para mejor comprensión del objeto y sólo a título de ejemplo, adjuntamos una hoja de planos en la que:

La fig. 1ª, representa la vista en alzado lateral del conjunto de la estructura.

La fig. 2ª, representa una perspectiva de la parte superior de la puerta del horno con la mirilla incluida.

La fig. 3ª, representa la vista en planta de la botonera o cuadro de mandos.

Refiriéndonos a dicha hoja de planos, podemos ver que la placa encimera (1), que es portadora de los quemadores, presenta en su borde trasero un realce triangular (2) sobresaliente mientras que el borde delantero se define en un amplio bisel sobre el que va fijado un perfil metálico (3), de sección sensiblemente angular de lados desiguales, en el interior de cuya ala mayor va dispuesto el cuadro de mandos o botonera para accionamiento de las llaves de paso de gas o de interrupción eléctrica en su caso.

El ala menor del perfil angular (3) resulta pues en una posición inclinada que es antagónica a la superficie del realce trasero (2), de lo que resultan dos superficies inclinadas con rampa en oposición, en las que asientan, cen-



trándose automáticamente, los extremos biselados de los ---  
largueros (4) dispuestos en los extremos laterales de la pa  
rrilla (5), cuyos dos largueros (4) poseen en sus extremida  
40 des dos salientes descendentes en la parte inferior de los  
cuales van fijados unos tetoncillos (6) destinados a alojar  
se en sendos agujeros que les presenta la citada placa en--  
cimera (1). De esta manera tenemos que la parrilla (5) pue-  
45 de ser retirada con solo levantarla y, para colocarla de --  
nuevo en su sitio no hay que hacer otra cosa que depositar-  
la cuidando solamente de centrarla en sentido transversal,  
cosa fácil ya que la separación de la cara exterior de los  
largueros (4) es igual que el ancho de la estructura; en el  
50 sentido de profundidad, las rampas opuestas del ala menor -  
del perfil angular (3) y de la superficie oblicua del real-  
ce trasero (2) consiguen un perfecto auto-centrado al final  
del cual se consigue la introducción de los tetoncillos (6)  
en sus correspondientes agujeros de la repetida placa enci-  
55 mera (1), con lo que tendremos otra vez la posición de tra-  
bajo en la cual, la parrilla (5), no puede ser retirada si  
no se la levanta lo suficiente para que los citados teton--  
cillos (6) se zafen de su agujeros de anclaje.

En esta fig. 1ª y también en la fig. 2ª puede apreciarse  
60 la puerta del horno (7) cuyo borde superior está cubierto -  
en toda su longitud por un perfil metálico (8) que tiene una  
sección sensiblemente en "Z", con una pequeña pestaña descen-  
dente en el borde de su ala superior. Este perfil (8) sirve  
de agarradera para abrir, por tracción, la puerta (7) del -  
65 horno, en la parte superior de la cual y centrado en su an-  
chura, va dispuesto el marco (9) para la mirilla que permi-  
te ver el interior del citado horno.

Este marco (9) posee unos laterales que son sendos -



70 triángulos rectángulos, lo cual presenta que su lado infe--  
rior sobresale mucho más que el superior de la superficie -  
delantera de la citada puerta (7).

Por su parte, el vidrio (10) de la citada mirilla es una  
75 placa plana de cristal refractario, que puede estar decora-  
da y que ocupa una posición lo más inclinada posible a fin  
de favorecer la visión interior sin tener necesidad de aga-  
charse más de lo que es cómodo. En el dibujo de la fig. 2ª,  
hemos representado en línea de puntos los bordes no visibles  
del citado cristal (10), y en ella se ve que su arista infe-  
80 rior se acopla en la parte más adelantada del lado inferior  
del marco (9), mientras que su arista superior profundiza -  
en el espesor de la puerta (7) y llega hasta la superficie  
interior de la misma puerta (7), por lo que resulta con su  
parte utilizable para la visión del interior del horno cu--  
85 bierta, a modo de una visera, por el borde superior del --  
marco (9) que la deja en sombra y anula la mayor parte de -  
los reflejos que la iluminación puede ocasionar en el cita-  
do cristal (10) de la mirilla.

En la fig. 1ª puede apreciarse la posición real, inclina-  
90 da, de la botonera de mandos, que resulta dispuesta en la -  
cara interior del ala mayor del perfil (3). En la fig. 3ª,  
tal y como antes hemos dicho, se ha representado la vista en  
planta de esta zona, y en ella podemos ver, de izquierda a de-  
recha, en primer lugar las cuatro manijas (11) de acciona--  
95 miento giratorio correspondientes al control de los cuatro  
quemadores dispuestos sobre la placa (1). Dichas manijas --  
(11) están colocadas de modo equidistante y adoptan una for-  
ma característica que las hace asemejarse a un gajo de na--  
ranja que muestre hacia arriba su borde adelgazado. En la -  
100 zona de la derecha, aparece destacado un rectángulo con ---  
una serie de indicaciones correspondientes unas (12) a las



326171

105 distintas posiciones que puede adoptar la manija (13) median  
te la cual puede regularse la intensidad de calor dentro del  
horno. Finalmente, en una zona inferior de la extrema dere--  
cha de la citada placa o rectángulo aparecen dispuestos tres  
pulsadores (14) previstos para controlar el encendido del --  
horno, el encendido de la llama piloto y el apagado o encen-  
dido general de todos los fuegos de la cocina mediante ade--  
cuada relación con una llave general de paso.

110 La disposición de mandos que hemos descrito, puede tener  
multitud de realizaciones pero la novedad característica que  
deben presentar todas ellas en su disposición inclinada que  
favorece en grado sumo el manejo de los distintos mandos y  
la hace perfectamente visible. Por otra parte, la forma ca-  
115 racterística en "gajo de naranja" que presentan los mandos  
permite apreciar al usuario, con una simple ojeada, cual es  
el mando que esta abierto y cual el cerrado, sin necesidad  
de agacharse y aproximarse buscando marcas u otras indica--  
ciones que poseen los mandos clásicos de estos aparatos. --

120 Otra ventaja es que los citados mandos van montados firmemen  
te en una pieza de resistencia como lo es el perfil (3), ya  
que su espesor garantiza con mucha más seguridad que una ---  
simple chapa vitrificada la permanencia del montaje, cosa --  
importantísima en esta clase de aparatos en que cualquier mo  
125 vimiento inadecuado puede ocasionar escapes de gas. Este in-  
conveniente, se viene solucionando en algunos tipos de coci-  
na mediante la inclusión de soportes interiores que, ahora,  
pueden ser suprimidos.

130 Pueden ser variables las circunstancias de tamaño, forma  
y material particularmente referidas a cada uno de los ele-  
mentos que integran los referidos perfeccionamientos, en los  
que podrá ser variado todo aquello que no suponga alteración  
de la esencialidad del objeto expuesto en la pasada descrip-

326171



135 ción, la cual deberá ser tomada en su más amplio sentido y no como una limitación de posibilidades de realización.

N O T A

EN RESUMEN: La Patente de Invención que, por veinte años se solicita para España y sus Colonias, ha de recaer sobre las siguientes reivindicaciones:

140 1ª.- "PERFECCIONAMIENTOS EN LAS ESTRUCTURAS APLICABLES A COCINAS DOMESTICAS", consistentes en que, la placa encimera que es portadora de los quemadores, presenta en su borde trasero un realce triangular sobresaliente que discurre a todo lo ancho de la estructura, mientras que el borde delantero se define en un amplio bisel sobre el que va fijado un perfil metálico de sección sensiblemente angular de lados desiguales que asienta en dicho bisel su ala mayor por lo que -  
145 el ala menor resulta elevada en una posición inclinada que es antagónica a la superficie anterior del realce triangular trasero antes citado, de lo que resultan dos superficies inclinadas con rampa en oposición en las que asientan, centrándose automáticamente los extremos biselados de dos largueros dispuestos en los extremos laterales de la parrilla, cuyos dos largueros poseen en zona inferior de sus extremidades dos salientes descendentes en los que van solidarios  
150 unos tetoncillos destinados a alojarse en sendos agujeros que les presenta la citada placa encimera.

160 2ª.- "PERFECCIONAMIENTOS EN LAS ESTRUCTURAS APLICABLES A COCINAS DOMESTICAS", según los cuales el borde superior de la puerta del horno está cubierto en toda su longitud por un perfil metálico que posee una sección sensiblemente en "Z" con una pequeña pestaña descendente en el borde de su ala superior, cuyo perfil sirve de agarradera para abrir, por tracción, la citada puerta del horno, en la parte superior de la cual y centrado en su anchura, va dispuesto el -  
165



marco para la mirilla que permite ver el interior del dicho  
 horno, el cual marco posee unos laterales que son sendos ---  
 triángulos rectángulos, lo cual representa que su lado infe-  
 rior sobresale mucho más que el inferior de la superficie de  
 170 lantera de la puerta, mientras que el cristal de la mirilla  
 es una placa plana de vidrio refractario que puede estar de-  
 corada y que ocupa una posición lo más inclinada posible, --  
 por lo que su arista inferior se acopla en la parte más ade-  
 lantada del lado inferior (más sobresaliente) del marco, al  
 175 mismo tiempo que su arista superior profundiza en el espesor  
 de la puerta y llega hasta la proximidad de la superficie in-  
 terior de la misma.

3a.- "PERFECCIONAMIENTOS EN LAS ESTRUCTURAS APLICABLES A  
 COCINAS DOMESTICAS", de acuerdo con las reivindicaciones an-  
 180 teriores, según los cuales la botonera de mandos presenta un  
 frente oblicuo por estar montada en la cara interior del ala  
 mayor del perfil angular de lados desiguales que guarnece el  
 biselado delantero de la placa encimera antes citada, presen-  
 tando de manera perfectamente visible los correspondientes -  
 185 mandos de accionamiento giratorio para los quemadores ads---  
 critos a la repetida placa encimera y al horno, cuyos mandos  
 de accionamiento giratorio muestran una forma sensiblemente  
 aproximada a la de un gajo de naranja que muestra hacia ----  
 arriba su borde adelgazado y que permite apreciar con una --  
 190 simple ojeada cual es el mando que está total o parcialmente  
 abierto o cerrado, sin necesidad de marca o indicación de --  
 posición alguna.

4a.- Por último, se reivindica el objeto sobre el cual --  
 ha de recaer la Patente de Invención que, por veinte años,  
 195 se solicita para España y sus Colonias,-----

p o r

" PERFECCIONAMIENTOS EN LAS ESTRUCTURAS APLICABLES A COCINAS



326171

DOMESTICAS "

200 Todo conforme queda expresado en la presente Memoria descriptiva que consta de ocho hojas escritas a máquina por una sola cara y dibujos que se acompañan.

Madrid, a 29 de Abril de 1.966

P.A.,  
ANTONIO ARICHA  
P.F.

*[Handwritten signature]*

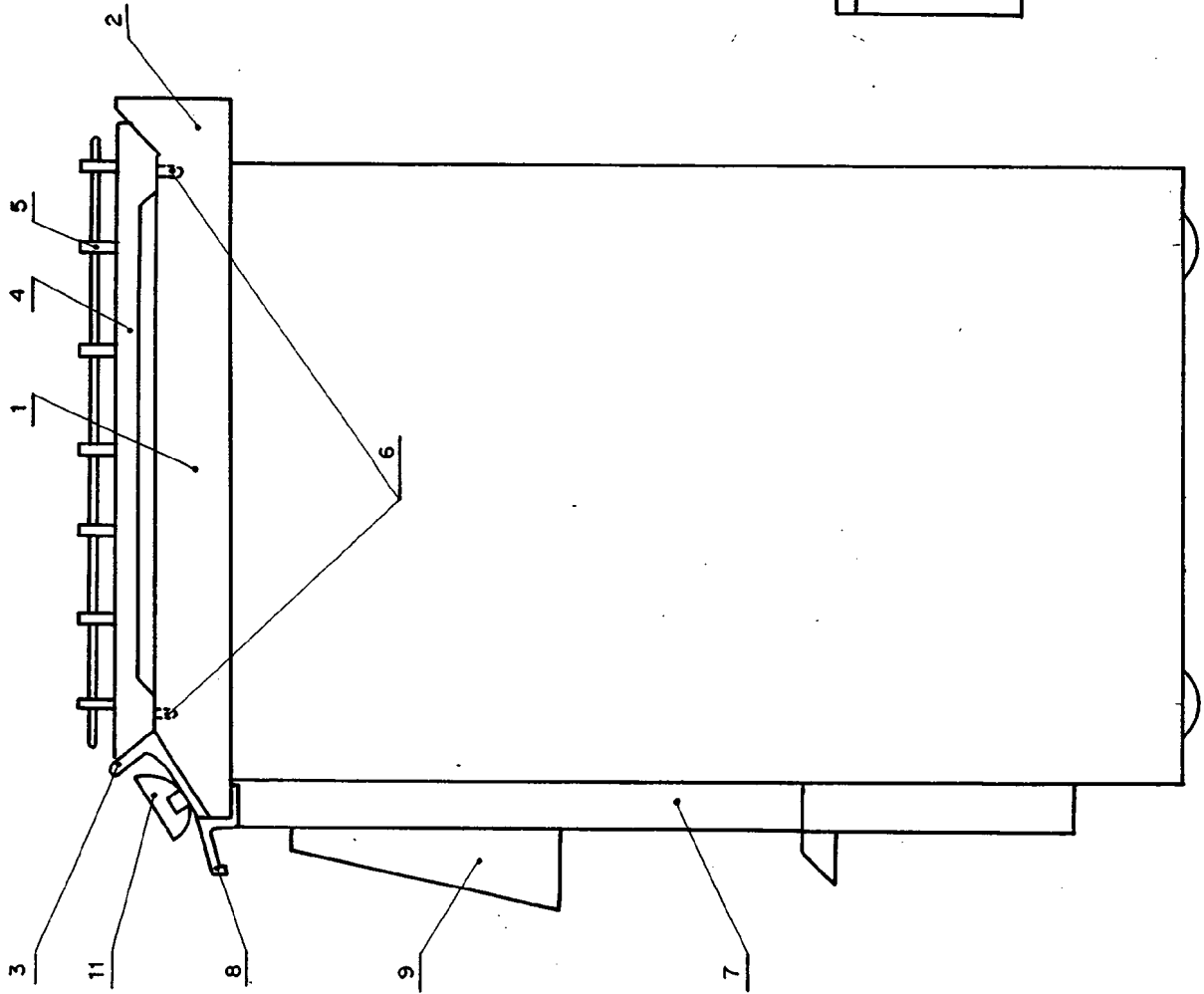


Fig. 1

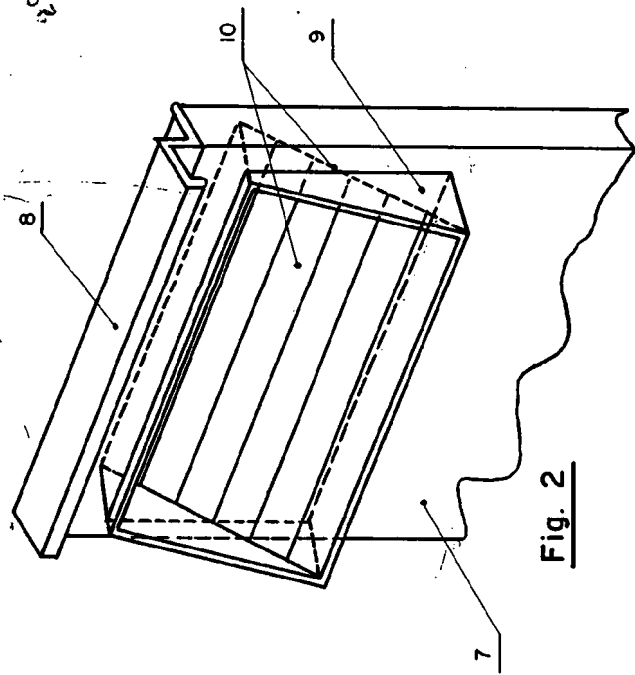


Fig. 2

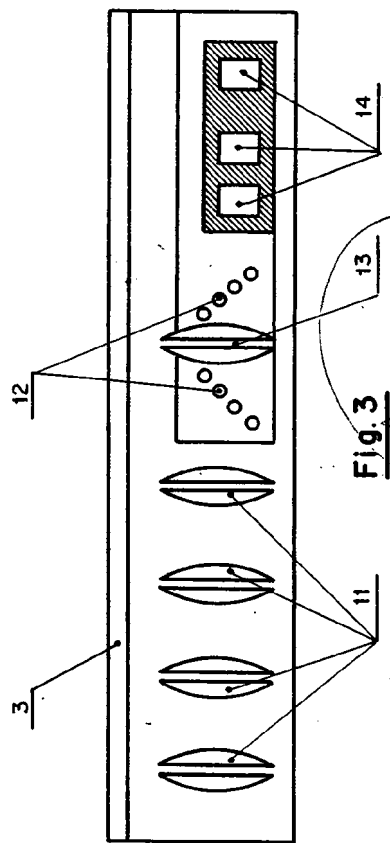


Fig. 3

Madrid 29 ABR 1966  
 ANTONIO FIGUEROA  
 F. R.

*Antonio Figueroa*