

326112



ABR. 1966

326112

MEMORIA DESCRIPTIVA

de la Patente de Invención, por 20 años, solicitada a favor de Don Juan BARGANS Segura, de nacionalidad Española, residente en PLA DE MANLLEU (Tarragona), por " PERFECCIONAMIENTOS EN LOS MECANISMOS DE GIRO PARA ARADOS REVERSIBLES DE TRES PUNTOS DE APOYO ".

La presente Patente de Invención, tiene por objeto garantizar el derecho a la fabricación y explotación exclusiva de unos perfeccionamientos en los mecanismos de giro para arados reversibles de tres puntos de apoyo que permiten mejorar el giro del arado en el momento deseado.

Los perfeccionamientos de referencia tienen por objeto mejorar la labor al proporcionar un volteo del arado más rápido pues el dispositivo queda en condiciones de efectuar el giro con solo levantar el arado unos cuantos centímetros del suelo por medio del elevador hidráulico que lleva el tractor.

Para alcanzar lo anterior, es preciso partir de una regulación entre la situación del dispositivo de giro y la de cabezal, al cual va alojado dicho mecanismo. Esta regulación es necesaria para poder dar un volteo uniforme, dado que con una regulación mayor de la requerida, se provoca un trabajo no uniforme en el



volteo del arado, en tanto que para una regulación menor de la requerida es necesario levantar a mayor altura el arado, por lo cual se pierde la finalidad buscada y al mismo tiempo puede proporcionar algunos entorpecimientos en el buen funcionamiento del
20 citado mecanismo.

En esencia, los perfeccionamientos que se preconizan consisten en un balancín situado en la parte posterior del cabezal de arrastre y unido a éste mediante un pasador. La parte indicada del cabezal de arrastre se une por la parte superior a la palanca del tercer
25 punto de apoyo del mecanismo de enganche que lleva el tractor. El dispositivo de regulación, consiste en dos tornillos dotados de tuerca, situados uno en la parte delantera y otro en la posterior, que permiten un acercamiento o alejamiento de dicho balancín a la parte posterior del citado cabezal de arrastre.

30 La anterior disposición, de alta eficacia, resulta en la práctica sumamente duradera, robusta y económica.

A continuación se hará una detallada descripción de los aludidos perfeccionamientos con relación a los dibujos que se acompañan, en los cuales, a título de ejemplo no limitativo, se representa una
35 realización susceptible de todas aquellas modificaciones de detalle en que no supongan una alteración fundamental en sus características esenciales.

La fig. 1, es una vista lateral de alzado del balancín de giro.

La fig. 2, es una vista en planta del anterior conjunto.

40 La fig. 3, es una vista de frente del trinquete de giro.

Siguiendo los dibujos, se advierte en ⁻¹⁻la pieza en la cual va unida la palanca del tercer punto de apoyo del dispositivo de arrastre del tractor, que no aparece en el dibujo. Esta pieza -1- va unida a otra -2- que lleva al final una muesca para permitir el enganche
45 del trinquete -9-. Con el fin de dar mayor solidez al conjunto dicha pieza -2- va unida a la -8- que juntamente con la pieza puente -3- forman una caja abierta por arriba y abajo, en la cual va situado

326112



- 3 -

el trinquete antes mencionado. La pieza puente -3- lleva además uno de los tornillos -7- de regulación que mediante una tuerca se fija en la posición necesaria. Con el fin de dar un movimiento de oscilación al balancín, está la pieza -5- que mediante un pasador va unida al cabezal de arrastre, que le sirve de apoyo. Para poder regular la longitud de oscilación del balancín, se ha dispuesto la pieza -4- que juntamente con el tornillo -6- y su tuerca, sirven para el mencionado fin.

El trinquete -9- va unido mediante una rótula -10- a la pieza que sirve para regular la inclinación del arado y que no está representada en el dibujo.

La forma, dimensiones y materiales, podrán ser variables en cuanto sea necesario o secundario, siempre que no altere, cambie o modifique, en esencia, el objeto que se describe.

Descrita suficientemente la naturaleza y el alcance de la invención y la manera en que la misma puede ser llevada a la práctica, se reivindican a título privativo, las siguientes particularidades sobre las que recaen la concesión del privilegio de Patentes de Invención, que se solicita.

===== N O T A =====

Se reivindica:

- 1ª.- Perfeccionamientos en los mecanismos de giro para arados reversibles de tres puntos de apoyo, esencialmente caracterizados por un balancín que va dispuesto longitudinalmente dentro del cabezal de arrastre del arado que se mantiene constantemente en posición vertical, respecto al eje de herramientas.
- 2ª.- Perfeccionamientos en los mecanismos de giro para arados reversibles de tres puntos de apoyo, según reivindicación 1ª., caracterizados porqué se pone el enganche con el trinquete en situación de disparo por ir dentro de la caja que forman los dos

326112



- 4 -

refuerzos de la parte posterior del mismo, ya que al no poderse
desplazar en el sentido transversal con respecto al eje de he -
80 rramientas, le proporciona una gran eficacia.

3ª.- Perfeccionamientos en los mecanismos de giro para arados
reversibles de ^{tres} puntos de apoyo, según reivindicaciones 1ª y 2ª.,
caracterizados por un dispositivo de regulación consistente en dos
tornillos dotados de tuerca, situados uno en la parte delantera y
85 otro en la posterior del cabezal de arrastre, que permiten un acer-
camiento o alejamiento de dicho balancín a la parte posterior del
citado cabezal de arrastre.

4ª.- Perfeccionamientos en los mecanismos de giro para arados re -
89 versibles de tres puntos de apoyo.

Consta la presente memoria descriptiva de cuatro hojas foliadas y
escritas por una sola cara.

Barcelona, 22 de ABRIL de 1966.

P. A.

M. LLORT

p. p.

Firmado: J. A. Hamon

326112



FIG. 3

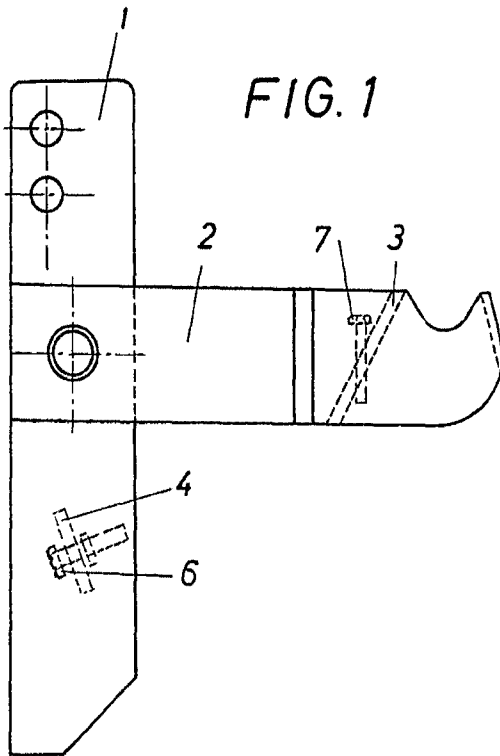


FIG. 1

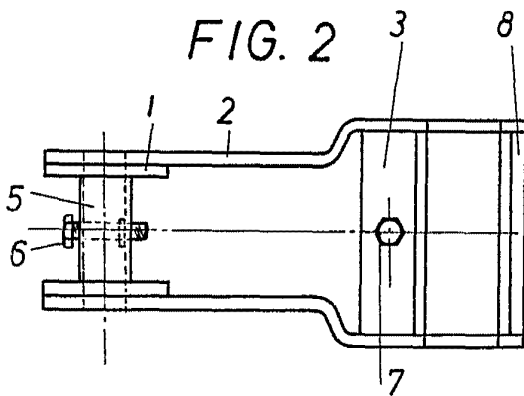
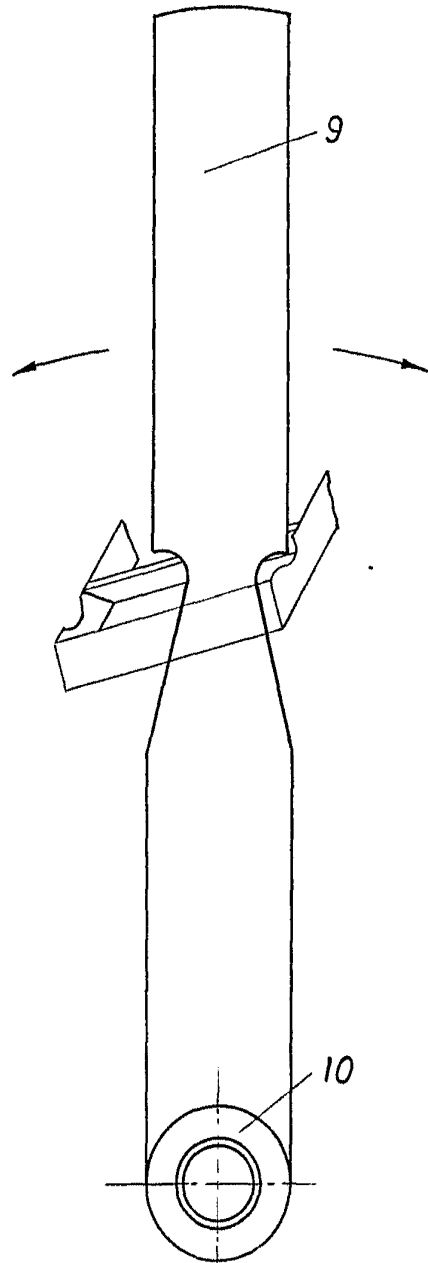


FIG. 2

BARCELONA, el día de *Abil* de 19*66*

M. LLORT
p. p.

J. A. Hamon
Firmado: J. A. Hamon

ESCALA VARIABLE.