

326110



1966

22.345

memoria descriptiva

CLASE DE REGISTRO	PATENTE DE INVENCION
NOMBRE Y NACIONALIDAD DEL SOLICITANTE	r.s. Landbouwwerktuigen- en Machinefabriek H. Vissers N.V. nac. holandesa
RESIDENCIA Y DOMICILIO	Nieuw Vennep -Holanda- Hoofdweg 1278
<input type="checkbox"/> OBJETO	"Dispositivo para esparcir materias fertilizantes pulverulentas o granuladas".
INVENTOR	D. Herbert Vissers, -holandés-
PRIORIDAD	Sol.pte.holandesa No. 65.05595 del día 3 Mayo 1965

.....



326110

- 1. - 1966

1

El invento se refiere a un dispositivo para esparcir materias fertilizantes pulverulentas o granuladas con un depósito de reserva, que es soportado por un chásis móvil, estando dispuesta una cubeta debajo de la desembocadura de salida del depósito, en la que se extiende una tubuladura provista por lo menos de una abertura de salida, en sentido opuesto a la dirección de marcha del chasis, cuya cubeta con la tubuladura ejecuta un movimiento de oscilación en vaivén sobre un eje vertical, y sobre este eje, abajo en el depósito, está dispuesto un mecanismo agitador y en que entre la desembocadura de salida del depósito y la cubeta están dispuestos dos discos provistos de aberturas de paso superpuestas, pudiendo girarse uno de los discos frente al otro.

5

10

15

20

25

En los esparcidores de abonos conocidos de esta clase, los discos situados debajo del depósito se componen de placas planas y sobre estas placas se mueve un mecanismo agitador enmarcado por un anillo. Este mecanismo agitador pone al abono abajo en el depósito en violento movimiento, por lo que los granos se hacen polvo de una manera indeseada. Además, el anillo del mecanismo agitador, que no es totalmente redondo, ejerce una presión radial sobre el abono, que rodea este anillo, por lo que se produce una costra dura, que también se prolonga por debajo del borde hasta el disco superior y obstruye las aberturas de paso del disco.

El abono, situado entre las aberturas de paso so-

326110



- 2. -

1969

1

bre el disco, se tritura finamente por el anillo y por ello se deposita una costra sobre el disco fijamente.

5

10

15

20

El objeto del invento es evitar esta trituración en polvo y este depósito fijo del abono sobre el disco y en la pared de la abertura de salida del depósito. Según el invento, los discos superpuestos y provistos de aberturas de paso tienen forma cónica con pared inclinada hacia abajo, y el mecanismo agitador tiene un anillo periférico igualmente cónico, que con su superficie de base está dirigido hacia abajo. En esta disposición el mecanismo agitador producirá un movimiento menor en el abono existente abajo en el depósito, de modo que se evita una conversión en polvo de los granos. El anillo periférico del mecanismo agitador dirigido oblicuamente hacia abajo, ejerce una presión dirigida oblicuamente, sobre el abono, de modo que el mismo, en la parte superior del anillo prácticamente no se comprime de modo radial, sino que puede escapar hacia arriba. El abono en el lado inferior del anillo periférico cónico se deslizará hacia abajo sobre la superficie cónica inclinada hacia abajo a lo largo del disco, para caer en su mayor parte a través de las aberturas de paso hasta la cubeta.

25

En una forma de ejecución adecuada del dispositivo según el invento, los discos cónicos tienen una abertura central y alrededor del eje de los discos está dispuesta una caja, que se extiende por el mecanismo agitador hacia abajo hasta cerca del disco superior, de modo que se



326110

- 3.-

1966

1 produce una hendidura, que al girar el mecanismo agitador deja pasar hasta la cubeta el abono que queda sobre el disco.

5 En el dibujo, en el que se ilustra un ejemplo de ejecución del dispositivo según el invento, la fig. 1 muestra una sección transversal vertical de la parte inferior del depósito de reserva con la cubeta situada debajo del depósito y esto según la línea I-I en la fig. 2, que a su vez muestra una vista sobre el mecanismo agitador con los discos situados abajo.

10 La cubeta 1, en la que se extiende la tubuladura 2, está sujeta sobre un árbol vertical 3 que oscila en vaivén y que se extiende hacia arriba hasta la desembocadura 5 de salida del depósito 4. En el extremo superior del árbol 3 está apretado el buje 7 de dos partes del mecanismo agitador 6. El mecanismo agitador 6 tiene un anillo periférico 8 cónico, dirigido hacia abajo.

15 Entre la abertura de salida 5 del depósito 4 y la cubeta 1 se encuentran dos discos cónicos 9 y 10, de los que el disco superior 9 con su brida 11 está sujeto sobre apoyos 12 previstos sobre el chasis. El disco superior 9 tiene aberturas de paso 13 que están formadas según un semi círculo y se completan con una parte triangular. El disco inferior 10 tiene aberturas 14 circulares y es giratorio, de modo que al desplazar este disco se modifica el paso de las aberturas, y por la forma especial de las aberturas 13, también con un paso reducido la abertura resultante no queda en forma de hendidura.

326110



- 4. - 1966

1

En la cara inferior del buje 7 del mecanismo agitador 6 está fijada una caja 15 cilíndrica o más o menos cónica, que en la abertura central 16 de los discos 9, 10 sólo deja libre una estrecha rendija de, por ejemplo, aproximadamente 1 mm. En el caso de que el dispositivo no esté en funcionamiento y que las aberturas de paso 13, 14 en los discos, por desplazamiento del disco 10, estén totalmente cerradas, a través de la mencionada rendija abajo en la caja 15 prácticamente no puede salir ningún abono. En caso de ser deseable, por desplazamiento vertical del mecanismo agitador 6 sobre su árbol 3 puede variarse la amplitud de la mencionada rendija.

5

10

15

Durante el funcionamiento se deja pasar a través de la abertura central 16 hacia la cubeta 1 material fertilizante, que está situado sobre el disco 9 bastante alejado de las aberturas de paso 13.

20

25

En la cara inferior de cada radio 17 que une el anillo periférico 8 del mecanismo agitador 6 con el cubo 7, está prevista una pala 18 y ésto de tal modo que la pala se mueve sobre las aberturas de paso 13 en el disco 9 con el fin de favorecer el paso del abono y para evitar la obstrucción de las aberturas de paso por aglomeraciones. La inclinación del anillo 8 cónico tiene influencia sobre el paso del abono en el contorno del anillo, y también la inclinación de la pared cónica formada por los discos 9, 10, tiene influencia sobre la evacuación regular del abono. Se consiguen resultados especialmente favorables cuando el ángulo

326110



- 5. -

1966

1
5
10
15
20
25

α del anillo 8 importa aproximadamente 60° y el ángulo β entre este anillo y la pared cónica en los discos 9, 10 importa igualmente unos 60° . Se ha demostrado que el valor del ángulo α puede estar situado entre 70° y 45° , y para el ángulo β están vigentes aproximadamente los mismos valores de límite.

N O T A . -
= = = = =

La presente patente de invención, comprende las siguientes reivindicaciones:

1.- Dispositivo para esparcir materias fertilizantes pulverulentas o granuladas con un depósito de reserva, que está soportado por un chasis móvil, estando dispuesta debajo de la desembocadura de salida del depósito una cubeta, en la que se extiende opuestamente a la dirección de la marcha del chasis, una tubuladura provista por lo menos de una abertura de salida, cuya cubeta con la tubuladura ejecuta un movimiento oscilante de vaivén sobre un eje vertical, y sobre este eje abajo en el depósito está dispuesto un mecanismo agitador y en que entre la abertura de salida del depósito y la cubeta están dispuestos superpuestos dos discos provistos de aberturas de paso, de los que un disco puede girarse frente al otro disco, caracterizado porque los mencionados discos son cónicos con pared inclinada hacia abajo, y el mecanismo agitador tiene un anillo periférico igual

326110



- 6.-

1 mente cónico, que con su superficie de base está dirigido hacia abajo.

2.- Dispositivo según la reivindicación 1, caracterizado porque los discos cónicos poseen una abertura central y alrededor del eje de estos discos está dispuesta una caja,
5 que se extiende por el mecanismo agitador hacia abajo hasta cerca del disco superior, de tal modo que se produce una herida.

3.- Dispositivo según las reivindicaciones 1 ó 2, caracterizado porque el borde periférico cónico en el mecanismo agitador encierra un ángulo con la vertical, que es
10 aproximadamente de sesenta grados y el ángulo entre el borde y los discos cónicos también es aproximadamente de sesenta grados.

4.- Dispositivo para esparcir materias fertilizantes pulverulentas ó granuladas.

15 Según se describe y reivindica en la presente memoria descriptiva y se ilustra con los dibujos que a la misma se acompañan, constanding dicha memoria de seis hojas foliadas y escritas a máquina por una sola de sus caras.

20 Madrid, a 28 ABR. 1966

CARLOS ROEB

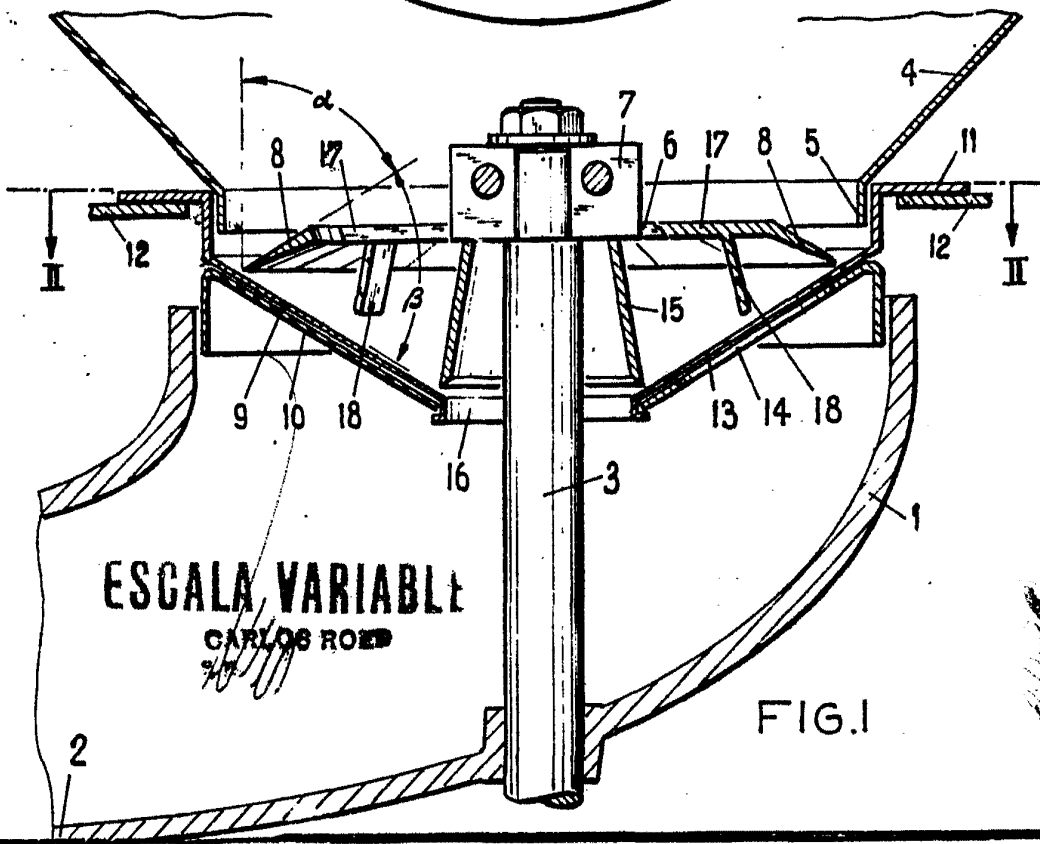
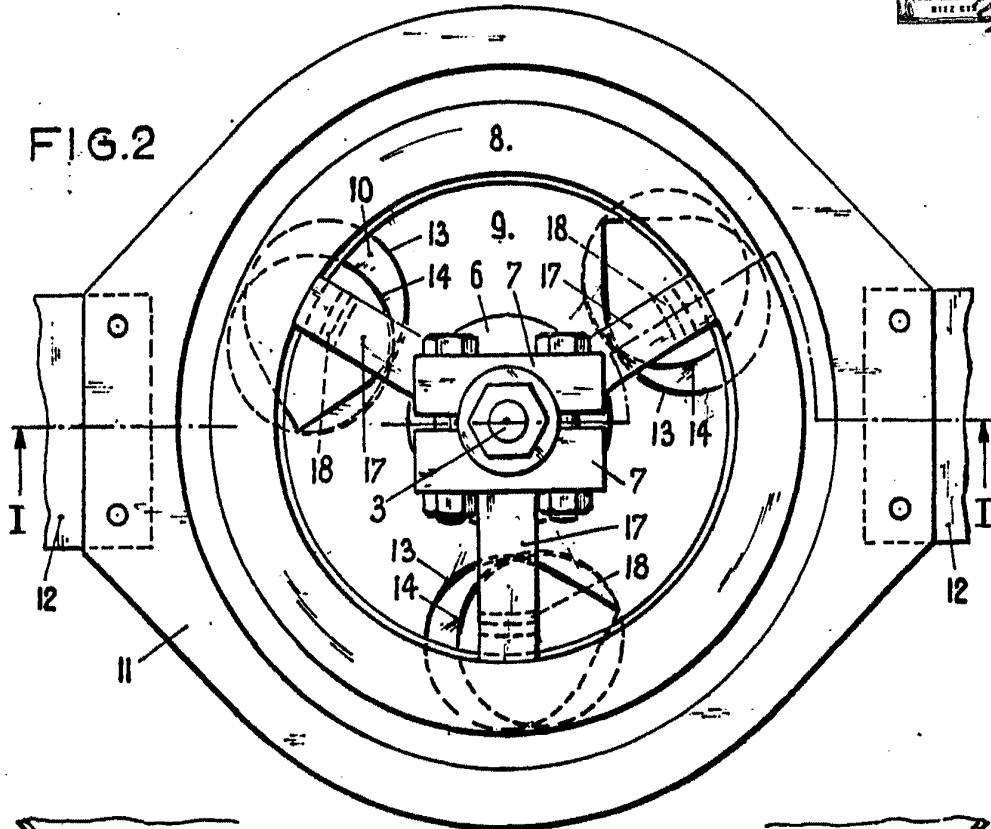
25

326110



1966

FIG.2



ESCALA VARIABLE
CARLOS ROED

FIG.1