

3260R2



PATENTE DE INVENCION

que por veinte años para España, y sus posesiones, se solicita a favor de DON PEDRO BALAGUER TRUY, de nacionalidad española, domiciliado en LA MAMBLA DE ORIS(Barcelona), calle de San José nums. 1 y 2; por: "CALENTADOR DE AGUA DE CAMARAS ANULARES APLICABLE A COCINAS CON MECHERO DE ENCENDIDO DE LLAMA POR GAS".

Memoria Descriptiva

La presente memoria trata de un calentador de aplicación a toda clase de cocinas dotadas de mecheros con encendido de llama, a base de la gasificación de combustibles líquidos derivados del petróleo o de gases naturales y de los obtenidos por procedimientos industriales, como es el llamado "gas de ciudad".

La limpieza, economía y rapidez de ejecución que actualmente proporciona este clase de combustibles, han desplazado de manera sensible las cocinas de carbón, haciendo desaparecer por consiguiente los sistemas de calentamiento de agua basados en el clásico "termo", obligando por tanto a la colocación de calentadores independientes, bien de tipo-

326082⁸



eléctrico o también de gas, pero ocasionando en todos los casos un gas
to adicional de energía con desaprovechamiento parcial del calor desp-
prendido por estas cocinas en su uso característico.

15 La originalidad de la invención consiste en conseguir un dis
positivo calentador de fácil aplicación a las actuales cocinas a gas, y
con el cual, los calores desprendidos en la combustión para la coción-
de los alimentos, parte de los cuales se desaprovechan, sean utiliza -
dos para calentar agua en circuito cerrado, consiguiendo una unidad au -
tónoma de aprovechamiento integral del calor, evitando la duplicidad -
20 de sistemas dentro de la cocina, que complican y encarecen las norma -
les operaciones y servicios necesarios en este tipo de instalaciones.

Fundamentalmente el invento está constituido por una o más -
cámaras anulares concéntricas, por cuyo interior circula el agua a ca-
lentar, que se posiciona debajo de la parrilla soporte de la cocina y -
25 encima del mechero quemador de la misma, de forma tal, que la llama as
ciende y rodea anularmente al calentador, a la vez que calienta el fon -
do de la vasija, cacerola, sartén, etc., que en el momento oportuno -
contiene el alimento a cocer o freír, con el detalle importante de que
dicha disposición, racionaliza el calor repartiéndolo entre los dos -
30 sistemas, sin interferencias ni pérdidas que produzcan demoras y gasto
excesivo de combustible.

Es obvio señalar, que la llama en su recorrido choca primero
con el fondo del cacharro que contiene el alimento a cocer, cediendo -
el máximo de calor por pérdida de temperatura y en el rechace envuelve
35 al calentador, a través de cuyas espiras ha pasado, aportando las calo -
rias que en una cocina exenta de dicho dispositivo se perderían disi -
pándose en el medio ambiente, por lo cual, el procedimiento propugnado
a base del calentador objeto de esta memoria, se convierte en un comple -
mento aditivo que aprovecha integralmente el calor de la llama, recupe -
40 rando calorías perdidas que se aportan al seño del agua, que inunda y-

326082



circula por el interior del repetido calentador, elevando su temperatura y dejándola apta para ulteriores servicios.

45 El calentador se completa con dos tubuladuras, una de entrada de agua y la otra de salida de agua, que por cualquier procedimiento conocido, racord, manguitos de unión, etc., se unen a los correspondientes tubos de vehiculación de la corriente de convención ascendente
50 y que desembocan en un depósito receptor del liquido, constituyendo un circuito cerrado de reciclo de agua. De este depósito almacén, sale el agua caliente para emplearla en los distintos servicios o para dirigirla a otros circuitos, tales como radiadores de calefacción, donde cederá el calor en beneficio de aumentar la temperatura del ambiente a calentar.

Para la mejor comprensión de cuanto antecede, se acompañan dos hojas de planos en los que se representa esquemáticamente la invención, que a continuación y con referencia a los mismos dibujos se describe detalladamente.
55

La figura primera, representa en planta el calentador, en compañía de la parrilla soporte.

60 La segunda figura, muestra en alzado un detalle de la cocina con una vasija, parrilla soporte, mechero y el calentador incorporado a la misma, apreciándose en el dibujo la disposición del invento.

De acuerdo con las figuras en una representación preferida, no limitativa, la esencialidad de la invención consiste en un calentador compuesto de cámaras anulares concéntricas 1- y 2- entre sí y dotado de una entrada de agua -3- y de una salida de la misma -4-, que se monta en el espacio comprendidos entre la parrilla de la cocina -5- y el mechero quemador -8-, de manera que quede ubicado encima de este último y debajo de la parrilla soporte -5-, disposición que permite que la llama -6- atraviese el calentador entre los espacios anulares vacíos -
70 calentando el fondo del recipiente -7-, a la vez que envuelva el calen

326082



tador cediéndole parte de la temperatura que se perdería en las cocinas exentas de dicho calentador.

75 Las tubuladuras de entrada y salida de agua - 3 y 4 -, que en el dibujo aparecen cortadas, por no ser esta parte objeto de patente, mediante cualquier procedimiento conocido de unión, se acoplan a un depósito o recipiente tampoco representado para constituir un circuito cerrado por el cual circula el agua según el sentido de las flechas -9 y 10-, y que en sucesivos ciclos de vehiculación se calienta aprovechando calores perdidos en la cocción de alimentos en general. No
80 tesse la racional disposición del calentador, así como la disposición de montaje que permite su incorporación a cualquier tipo de cocina a gas para recuperar calores que normalmente se pierden, consiguiéndose una unidad autónoma que aumenta la eficiencia y el rendimiento global de la cocina propiamente dicha.

85 Descrita suficientemente la naturaleza y alcance de la presente invención, así como la manera de poderla llevar a la práctica, se hace constar que en la misma podrán ser variables los materiales - formas, dimensiones y en general todos aquellos otros detalles accesorios o secundarios que no alteren, cambián ni modifiquen la esencialidad propuesta.
90

Los términos en que queda redactada esta memoria son ciertos y fiel reflejo del objeto descrito, debiéndose tomar con carácter amplio y nunca en forma limitativa.

NOTA

95 La patente de Invención que se solicita en España por veinte años, según legislación vigente, deberá recaer sobre "Calentador de agua de cámaras anulares aplicable a cocinas con mechero de encendido de llama por gas" de acuerdo con las características de las siguientes:

100

REIVINDICACIONES

326082⁸



- 105 1.^a.- Calentador de agua de cámaras anulares aplicable a cocinas con mechero de llama de gas, caracterizado por comprender una o más cámaras anulares concéntricas, partidas y comunicadas entre sí, de material y dimensiones adecuadas, por cuyo interior circula agua procedente del exterior que entra en los anillos y sale de los mismos por sendas tubuladuras de entrada y salida del líquido, independientes entre sí y solidarias del sistema, que posibilitan la conexión del mismo a un circuito exterior cerrado de circulación y almacenamiento de agua caliente.
- 110 2.^a.- Calentador de agua de cámaras anulares aplicable a cocinas con mechero de llama de gas, según reivindicación primera y caracterizado porque su incorporación en las cocinas de gas, se efectúa ubicándolo en el espacio comprendido entre la parrilla soporte y el mechero quemador de la misma, disposición que permite que la llama atraviese el calentador entre los espacios anulares vacíos, calentando el fondo del recipiente, a la vez que envuelve al calentador en el rechazo para guardarle parte de la temperatura que posee y que se perdería, en el supuesto de que la cocina careciera de dicho calentador, procedimiento con el que se consigue la recuperación racional e integral del calor de la llama para elevar la temperatura del agua que interiormente circula por las cámaras anulares, dejándola apta para posteriores servicios.
- 115
- 120 3.^a.- "CALENTADOR DE AGUA DE CÁMARAS ANULARES APLICABLE A COCINAS CON MECHERO DE ENCENDIDO DE LLAMA POR GAS".-

Consta la presente memoria de cinco hojas numeradas y mecanografiadas por una sola de sus caras, a las que se acompaña otra de planos para su más fácil comprensión.

MADRID.

28 JUN 1968

P. P.

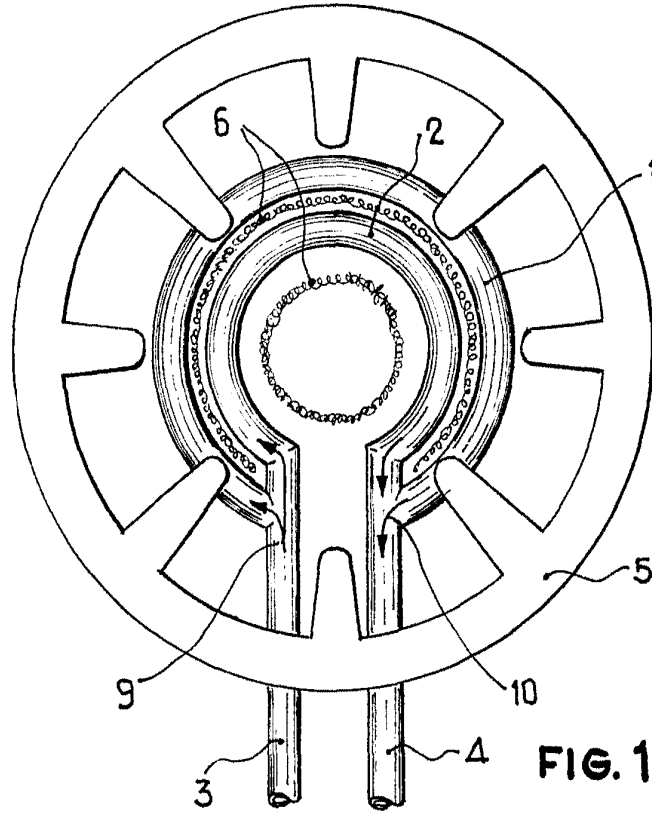


FIG. 1

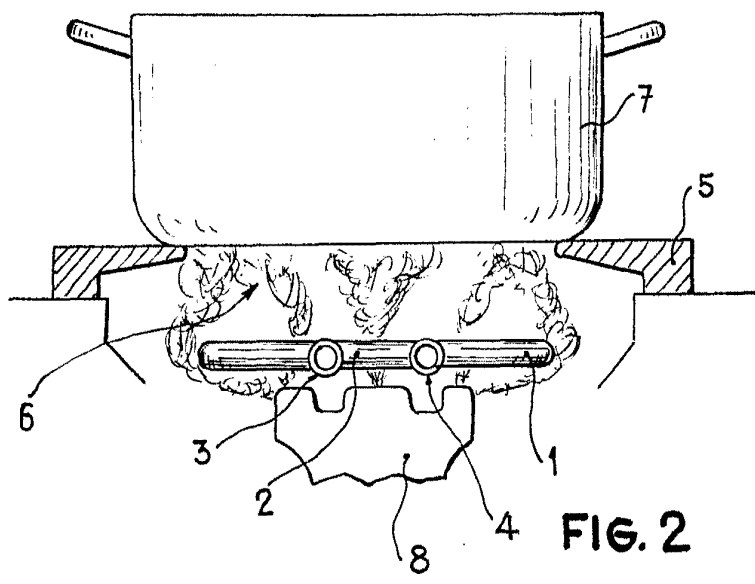


FIG. 2

Madrid, 23 Apr. 1951

[Handwritten signature]

Escala variable