



16 ABR

326029

326029

PATENTE DE INVENCION
=====

por "Dispositivo electro-mecánico para facilitar la colocación de películas cinematográficas en la máquina de lavado". a favor de D. Daniel Aragonés Puig, de nacionalidad española, domiciliado en Barcelona, Avenida Generalísimo Franco 426.

=====

MEMORIA DESCRIPTIVA

Es general que las películas cinematográficas negativas o positivas, después de ser manipuladas durante su montaje, empalme, positivado, proyección, etc. etc. sean sometidas en algunas ocasiones a un lavado, para eliminar de las mismas el polvo ó suciedad que pueda haberse adherido a ellas. Para ello, cerca del fondo de una cubeta que contiene el líquido limpiador, va situado un rodillo en el que se coloca o enhebra la película a limpiar, la cual, al salir del baño limpiador es sometida, fuera de éste, a la acción de un rociador que proyecta líquido limpio sobre la misma por ambas caras; tales elementos o sea rodillo y rociador, permanecen fijos durante el tratamiento por lo que la colocación de la película en el primero situado en el fondo de la cubeta, resulta muy engorroso a lo que contribuye la presencia del rociador frente a la boca de ésta dando lugar a dificultades cuya eliminación

326029

16



es el objeto del dispositivo que nos ocupa.

Particulariza el dispositivo de referencia a los efectos perseguidos, el hecho de que el rodillo sobre el que debe enhebrarse la película a limpiar, viene montado sobre un soporte susceptible de desplazarse en sentido vertical, situando a aquel ya sea sumergido en el baño limpiador de la cubeta ya sea fuera del mismo; también el rociador se dispone montado con susceptibilidad de desplazarse en sentido horizontal a propósito para situarse enfrente a la boca de la cubeta en alineación vertical con el rodillo mencionado, o separado de dicha boca permitiendo el paso del rodillo al salir del baño. Ambos elementos, rodillo y rociador, son movidos por medios mecánico-eléctricos viniendo sincronizados sus movimientos mediante relés apropiadamente para que los desplazamientos de subida del rodillo y retirada o retroceso del rociador sean simultáneos y viceversa empleando el mismo tiempo, siendo automático el paro en los finales de sus respectivas carreras; también durante el desplazamiento del rodillo y del rociador y de su permanencia fuera de la posición de trabajo, queda automáticamente abierto un relé impidiendo la puesta en marcha de la máquina limpiadora, la cual en consecuencia, solo puede funcionar estando dichos rodillo y rociador en posición de trabajo.

Con tal dispositivo, la colocación de la película en el rodillo que ha de mantenerla sumergida en el baño limpiador, puede efectuarse estando el mismo fuera del baño, cómodamente, sin estorbos ni dificultad alguna.

Para facilitar la comprensión del objeto de la patente que nos ocupa, se describe a continuación el dispositi-

326029

16 A



vo haciendo referencia a un caso de ejecución que a modo de ejemplo no limitativo en lo que respecta a soluciones mecánicas, viene representado en la hoja de dibujos anexa a la presente memoria, siendo en ellos: Fig. 1, una vista de frente; y Fig. 2, una vista de lado.

De acuerdo con lo representado en dichos dibujos, constituye el dispositivo de referencia, un motor 1 que con reducción 2 de velocidad, hace girar a un árbol de transmisión 3, el cual a su vez, por engranes 4 y 5, transmite movimiento de giro a respectivos ejes horizontales 6 y 7, llevando montado uno de éstos (el 6 en los dibujos), un piñón 8 que engrana con una cremallera 9 prevista en una varilla o barra o pasamano vertical 10 que en su parte inferior preferentemente acodada, sujeta el eje 11 del rodillo 12 sobre el que ha de ser enhebrada o colocada la película a limpiar, cual varilla 10 en sus desplazamientos, se mueve dentro de la cubeta 13 que contiene al líquido limpiador; por otra parte, el segundo eje horizontal 7 lleva también montado un piñón 14 que engrana con una cremallera 15 solidaria al rociador 16 apropiadamente para que éste pueda avanzar y retroceder horizontalmente colocándose frente a la boca de la cubeta 13 o separado de ella.

También montado en el árbol 3 que recibe movimiento directo del motor 1, existe un piñón helicoidal 17 que engrana con un sector dentado 18 de un disco giratorio 19, el cual mediante uno o mas topes, gobierna la acción de tres relés o interruptores de sincronización: uno 20 cuya misión es parar el motor 1 cuando el rociador 16 y el rodillo 12 llegan a su posición límite de retroceso y elevamiento respectivamente;



otro 21 cuya misión es contrapuesta a la del anterior o sea
 parar el motor 1 cuando el rociador 16 y el rodillo 12 llegan
 a su posición límite de trabajo o sea adelantado el primero
 hasta enfrentamiento con la boca de la cubeta y sumergido en
 5 el baño el segundo; y un tercer relé 22 cuya misión es impe-
 dir la puesta en marcha de la máquina limpiadora mientras los
 referidos elementos rociador 16 y rodillo 12 no se encuentran
 en posición de trabajo.

10 La maniobra de subida y bajada del rodillo 12 con
 simultaneidad del retroceso y avance respectivamente del
 rociador 16, se gobierna mediante pulsadores y el paro de di-
 chos elementos al llegar a los límites de su correspondiente
 carrera, se produce automáticamente por la acción de los relés
 20 y 21.

15 La acción del tope o topes del disco 19 que manibra
 a los relés o interruptores 20, 21, y 22, es regulable a efec-
 tos de poder establecer un conveniente reglaje en cada caso
 de los límites de carrera de los referidos elementos móviles.

20 En la ejecución practica del dispositivo, podrán
 variar cuantos detalles constructivos y configurativos no afec-
 ten cambiandola o modificandola, a su propia esencialidad.

N O T A
 =====

Se reivindida como objeto de la presente patente
 de invención:

25 1ª.- Dispositivo electro-mecánico para facilitar
 la colocación de películas cinematográficas en la máquina de

326029

16



lavado, caracterizado por el hecho de que en el mismo, el rodillo sobre el que debe enhebrarse o colocarse la película a limpiar está montado sobre un soporte que arrastrándole, puede desplazarse en sentido vertical situándole convenientemente sumergido en el líquido limpiador que contiene la cubeta o fuera de ésta, para lo cual dicho soporte, mediante adecuadas transmisiones, recibe movimiento de un motor eléctrico.

2º.- El dispositivo de referencia según 1) caracterizado por el hecho de que el rociador que proyecta líquido limpio sobre las dos caras de la película al ir ésta saliendo del baño limpiador, está montado de manera que puede desplazarse en sentido horizontal a propósito para situarse enfrentado a la boca de la cubeta en alineación vertical con el rodillo que soporta a la película o separado de dicha boca permitiendo el paso del rodillo al salir éste del baño por desplazarse hacia arriba su soporte, para lo cual el referido rociador mediante adecuadas transmisiones, recibe movimiento del mismo motor que lo transmite al soporte del rodillo.

3º.- El dispositivo de referencia, según 1) y 2) caracterizado por el hecho de que los movimientos de desplazamiento vertical de rodillo y horizontal del rociador están sincronizados de manera que siendo coincidentes sus paros en los respectivos finales de carrera, son además simultáneas la subida del rodillo con la retirada o retroceso del rociador y viceversa.

4º.- El dispositivo de referencia según 1) a 3) caracterizado por el hecho de que en el mismo y mediante una disposición de tres relés gobernados por los topes de un disco movido por el mismo motor que transmite movimiento al soporte



del rodillo y al rociador, se produce el paro automático del motor que mueve a éstos cuando llegan a sus finales de carrera, y queda imposibilitada la puesta en marcha de la máquina limpiadora durante el tiempo en que los referido elementos rodillo y rociador no se encuentran en su posición de trabajo.

5
10
5º.- El dispositivo de referencia según 1) a 4) en el que la disposición de los relés es regulable a propósito para reglar la magnitud de los posibles desplazamientos del rodillo y del rociador.

6º.- DISPOSITIVO ELECTRO-MECANICO PARA FACILITAR LA COLOCACION DE PELICULAS CINEMATOGRAFICAS EN LA MAQUINA DE LAVADO.

15
Consta la presente memoria de seis hojas foliadas y mecanografiadas por una sola cara, acompañadas de dos hojas de dibujos.

Barcelona, 16 de Abril de 1966

D. Daniel ARAGONES PUIG

p/a.



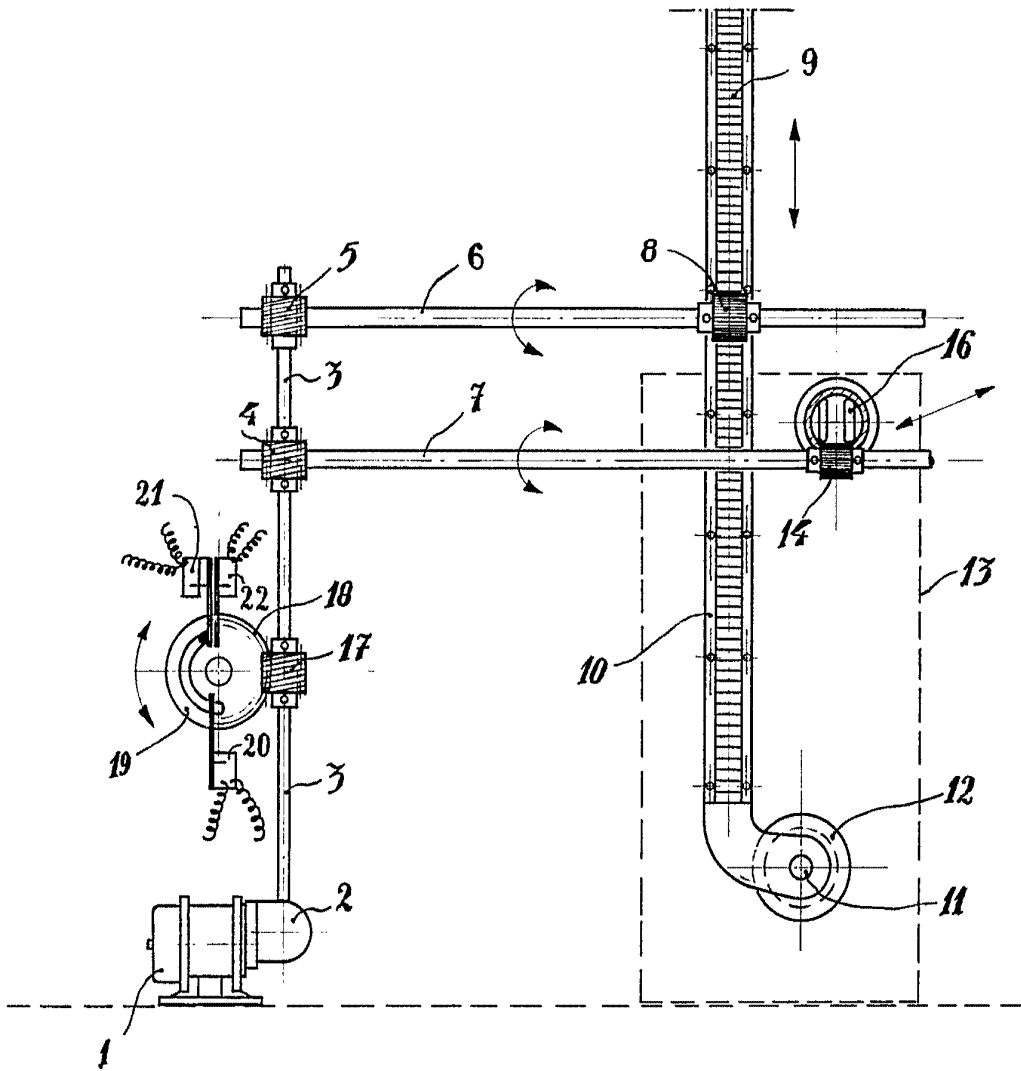
326029

326029

16 ABR 1966



FIG. 1



BARCELONA, 16 de Abril de 1966.

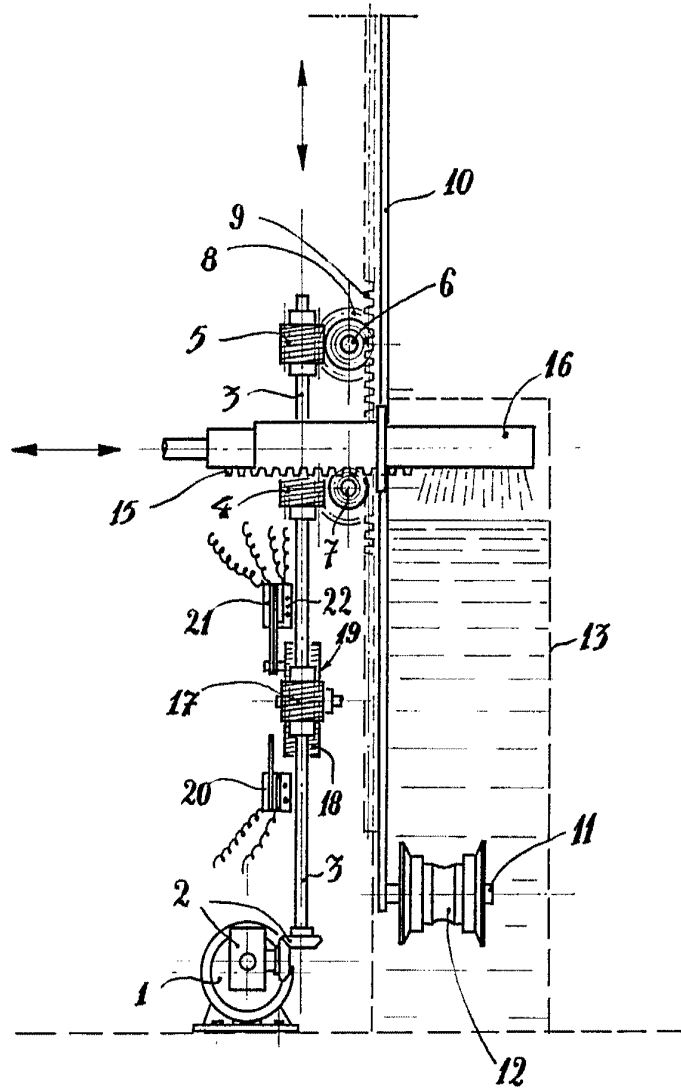
P. A.

ESCALA VARIABLE

326029 16 ABR 1966



FIG. 2



BARCELONA, 16 de Abril de 1966.

P. A.

ESCALA VARIABLE