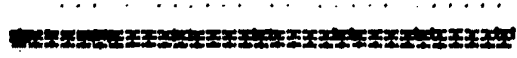


526013

26



MEMORIA DESCRIPTIVA
de una Patente de Invención a nombre de:
HERBERT H. HALL, de nacionalidad norteamerica-
rica, domiciliado en NEW YORK, N.Y.
10028, 10 East 85th Street (Estados Uni-
dos); por: " MEJORAS EN LOS PESARIOS IN-
TRAUTERINOS".



La presente invención concierne generalmente a un pesa-
rio intrauterino mejorado, y más particularmente a mejoras para
este dispositivo médico las cuales aumentan grandemente su efectivi-
dad contraceptiva.

5. El uso de un pesario intrauterino es generalmente recono-
cido como un dispositivo contraceptivo eficaz. En la evolución a
este uso específico, se ha experimentado con una variedad de ma-
teriales inertes, y la forma básica del pesario ha sufrido tam-
bién muchos cambios para aumentar su efectividad. Considerando que
10, hay numerosos materiales disponibles para evitar la irritación y
otras dificultades atribuidas al material de construcción del pe-
sario, el problema básico debido al cual ha sufrido en numerosas



ocasiones diversos cambios en forma, permanece aún sin resolver. En relación con esto, la construcción de un pesario debe ser tal que facilite la introducción a través del canal cervical y dentro de la cavidad uterina; pero una vez en posición en ésta, es primordialmente la forma del pesario la que evita la exposición al haber contracción involuntaria del útero.

5. Un objeto de la presente invención es el de proporcionar un pesario intrauterino con el cual no se encuentra ninguna dificultad al colocar el mismo en la cavidad uterina, y el cual está también singularmente adaptado para evitar su propia expulsión involuntaria.

10. Otro objeto es el de proporcionar un pesario intrauterino de construcción y forma sencilla permitiendo fabricación mediante procedimientos de producción en masa, y el que además puede ser producido consistentemente en cuanto a tamaño y forma y otras especificaciones y standars.

15. Otro objeto aún es el de proporcionar un pesario intrauterino el cual, aún teniendo una construcción y forma sencilla y fácil de producir, es singularmente adaptado al plegarse en un plano para aumentar su dimensión a un grado correspondiente en otro plano, con el resultado neto que una vez colocado en la cavidad uterina, el pesario en ésta demuestra una capacidad para permanecer en su posición dentro de la cavidad uterina y resistir la expulsión.

20. Es también un objeto de la presente invención el proporcionar una construcción para el pesario uterino que pueda ser fácilmente modificada para proporcionar cualquier grado deseado de rigidez o resistencia a la deformación, teniendo los pesarios más rígidos una mayor resistencia a la expulsión y siendo usados siempre que es

L



posible para pacientes que tienen una mayor tendencia para expulsar el pesario.

- Una realización preferida de un pesario intrauterino de acuerdo con la presente invención incluye un resorte helicoidal sin fin, generalmente circular tanto en su forma total como en su corte seccional, y compuesto de un material inerte adecuado tal como acero inoxidable. Dispuesto como un núcleo dentro del resorte, se encuentra uno o varios miembros o anillos planos, cada uno de los cuales tiene preferentemente aproximadamente dos milímetros de grueso y similarmente compuesto de un material inerte tal como acero inoxidable. La rigidez del pesario es una función del número de estos anillos o miembros que se emplean. Al ceder a un esfuerzo de compresión opuesto, el cual para propósitos de ilustración supondremos es ejercido en un plano horizontal, cada segmento opuesto del miembro plano del pesario contra el cual este esfuerzo es realmente aplicado es volteado cara a cara. Siendo volteados en esta manera, los segmentos opuestos intermedios son proyectados fuera del plano horizontal, y el pesario en el plano vertical es provisto de una forma generalmente semicircular.
- 5.
- 10.
- 15.
- 20.

- Como es generalmente comprendido, el funcionamiento del útero, en lo que se relaciona con y es pertinente al uso de pesarios, es tal que está sujeto a contracciones involuntarias, las cuales pueden tener el resultado de expulsar el pesario de su posición dentro de la cavidad uterina. Cada contracción, según es también generalmente comprendido, actúa simultáneamente en todas direcciones sobre el pesario, de tal manera que el funcionamiento de este pesario según descrito anteriormente donde una deformación en un plano
- 25.
- x



5. produce una correspondiente aumento en dimensión en un plano perpendicular, podrá apreciarse que tiene el efecto neto de mantener el pesario en su forma circular original en su posición dentro de la cavidad uterina. En otras palabras, los esfuerzos producidos por el útero actuando en el plano vertical se oponen al aumento en dimensión del pesario en este plano y así, en efecto, estos esfuerzos se oponen a los esfuerzos uterinos horizontales actuando para expulsar el pesario.

10. En otras realizaciones de un pesario intrauterino indicando características a la presente invención se hace uso continuo de un núcleo en la forma de uno o más anillos planos, pero la forma específica de la cubierta o camisa exterior para dicho núcleo está sujeta a modificaciones amplias. Es decir, el resorte helicoidal que rodea dicho núcleo es sustituible por cualquiera de un número de
15. medios los cuales pueden funcionar apropiadamente para proteger a quien usa el pesario de las filosas orillas que se presentan irremediablemente a veces a lo largo del perímetro de dicho núcleo. Un ejemplo de tales medios de protección es una capa plástica que puede ser aplicada mediante el sumergimiento, rociamiento, etc.,
20. del núcleo. Aún otro ejemplo de dichos medios de protección es un miembro plástico, el cual como el resorte helicoidal, rodea el núcleo.

25. La breve descripción anterior, así como otros objetivos característicos y desventajas de la presente invención, serán apreciados más completamente refiriéndose a las siguientes descripciones detalladas, de actualmente preferidas, más sin embargo ilustrativas, realizaciones de acuerdo con la presente invención, al ser tomadas junto con los dibujos acompañantes, donde:



La Figura 1 es una vista esquemática en planta de la cavidad uterina teniendo en posición en ésta una primer realización de un pesario mostrando características de la presente invención;

5. La Figura 2 es una vista en elevación, en corte tomando sobre la línea 2-2 de la figura 1, nuevamente ilustrando la posición asumida de la pesario y también el canal cervical a través del cual toma lugar la introducción y la extracción del pesario;

10. La Figura 3 es una vista aislada en planta, a una escala mayor del pesario, en la cual está además indicada por medio de líneas punteadas la forma a la cual dicho pesario es deformado al ser sometido a un esfuerzo comprensivo;

15. La Figura 4 es una vista en elevación proyectada de la figura 3, ilustrando en mayor detalle por medio de líneas punteadas la forma deformada semicircular característica del pesario cuando el pesario es deformado o comprimido;

20. La Figura 5 es una vista fragmentaria en perspectiva, a una escala mayor, del pesario en una etapa tempranera del ensamble de las partes que constituyen el mismo;

La Figura 6 es una vista en perspectiva de una segunda realización de un pesario señalando características de la presente invención;

25. La Figura 7 es una vista fragmentaria en elevación, en corte tomado sobre la línea 7-7 de la figura 6;

La Figura 8 es una vista en perspectiva de todavía otra y tercer realización ilustrada de un pesario señalando características de la presente invención; y

La Figura 9 es una vista fragmentaria en elevación, a una escalera mayor en corte tomada sobre las líneas 9-9 de la Fig. 8.



Haciendo referencia primero a las figuras 1 y 2, se señala esquemáticamente en éstas la región o medio ambiente anatómico para un pesario intrauterino, así como una realización primeramente preferida de tal pesario de acuerdo con la presente invención y

- 5. el cual se señala aquí generalmente con el número 10. Más particularmente, el número de referencia 12 señala generalmente el útero, 14 la cavidad uterina y 16 el canal cervical. El canal cervical 16, según se ilustra claramente, se extiende entre la bóveda vaginal 18 y la cavidad uterina 14 y tiene su dimensión más
- 10. estrecha en la boca interna o abertura 20 a la cavidad uterina 14. En estas figuras el pesario 10 se muestra en posición dentro de la cavidad uterina 14, y en esta posición es generalmente reconocido como un contraceptivo efectivo. En relación con esto, se piensa generalmente que esto es atribuible simplemente a la presencia
- 15. del pesario 10 dentro de la cavidad uterina 14, el cual se piensa además que desalienta la implantación del óvulo.

No obstante la explicación anterior, pruebas clínicas de pesarios, tales como el pesario 10 aquí descrito, demuestran adecuadamente y sostienen su efectividad y utilidad como un contraceptivo. Además, como es comunmente comprendido en relación con pesarios en general, y también en relación con el pesario 10, la introducción y remoción del pesario 10, así como el uso del mismo cuando bajo la supervisión de un ginecólogo competente, requiere únicamente del ejercicio de técnicas y procedimientos convencionales, y el uso de instrumentos convencionales, todos los

- 20. cuales son lo suficientemente bien conocidos como para no requerir aquí mayor explicación o descripción. Para propósitos inmediatos, es necesario únicamente hacer notar que la efectividad del
- 25. pesario 10 está estrechamente ligada con su habilidad una vez intro-



- ducido y colocado dentro de la cavidad uterina 14, para resistir ser expulsado por contracciones del útero 12. El pesario 10, sin embargo, no puede ser construido únicamente para evitar la expulsión. La construcción del pesario 10 debe también ser consistente
5. con su introducción dentro de la cavidad uterina 14 a través de los estrechos confines de la abertura 20 en la misma; aún cuando teniendo al paciente en la posición de litotomía y también mediante el uso de otras técnicas y procedimientos convencionales, la introducción del pesario 10 puede ser y es grandemente facilitada.
10. Como mejor se indica en las figuras 3-5, a las cuales se hace ahora referencia, se ilustra una construcción para el pesario 10 la cual es consistente tanto con el paso del mismo a través del canal cervical 16 y la boca interna o abertura 20 a la cavidad uterina 14, y también la necesidad de evitar substancialmente la expulsión involuntaria del pesario 10 de la cavidad uterina 14. El pesario 10 incluye un resorte helicoidal sinfin ordinario
15. 22. circular tanto en su forma total, como en corte seccional, y preferentemente compuesto de un acero inoxidable inerte. Otros materiales inertes tales como vidrio, plata, acero cubierto con hule
20. y plástico, pueden también ser empleados, siendo la única limitación que el material no produzca irritación o algún otro efecto secundario indeseable. Dispuesto dentro del resorte 22, como un núcleo se encuentra un anillo circular plano o miembro 24, el ancho W del cual se aproxima o es ligeramente inferior en dimensión al diámetro D de las vueltas individuales del resorte 22. En la práctica,
25. el miembro 24 es un grosor de dos milímetros ha probado ser efectivo, y como el resorte 22 debe estar compuesto preferiblemente de un acero inoxidable inerte. Según se ilustra en la figura 5, el ensamblaje del resorte 22 y el miembro 24 puede ser logrado enhebran



do el resorte 22, como por rotación en dirección de la flecha R, alrededor del miembro 24. Adicionalmente, se indica en la figura 5 un segundo e idéntico miembro 25, demostrando que se pueden emplear varios miembros planos como un núcleo para el resorte 22 para regular la rigidez de la pesario 10, o su resistencia a la deformación o esguince de su forma circular usual.

En su posición dentro de la cavidad uterina 14, el pesario 10 es vulnerable a expulsión involuntaria por virtud de contracción de los músculos del útero 12. Como es generalmente comprendido, estos músculos (no indicados) funcionan contrayéndose en todas direcciones simultáneamente. De esta forma, el pesario 10 en su posición de funcionamiento como se ilustra en las figura 1 2 al contraerse el útero 12, estaría sujeto no solamente a tales esfuerzos como los que se indican en la figura 1 por las flechas de referencia designadas A, los cuales tienen una tendencia directa para expulsar el mismo, sino que también simultáneamente el pesario 10 es sometido también a esfuerzos que actúan en otras direcciones. Por ejemplo, la contracción del útero 12 ejerce esfuerzos opuestos B actuando, según se ilustra en la figura 2, a 90° de la superficie de los esfuerzos A.

Según se indica en las figuras 3 y 4, el pesario 10 cede ante los esfuerzos ejercidos en su contra en un plano siendo simultáneamente deformado o proyectado a una forma teniendo una dimensión en un plano perpendicular a estos esfuerzos de compresión. Más particularmente un esfuerzo compresivo C ejercido en el plano horizontal de la figura 3 deforma el pesario 10 generalmente a una forma ovoide en este plano y también a una forma semicircular en el plano vertical de la figura 4. Esto es porque los segmentos opuestos 24a del anillo o miembro 24 al ceder a los esfuerzos

326013

26 ABR. 1953



horizontales de compresión C son volteados cara a cara y proyectan los segmentos intermedios opuestos 24b fuera del plano horizontal y proporcionan una forma generalmente semicircular al pesario 10 en el plano vertical.

5. Funcionando de esta manera, debería ser fácilmente apreciable que la construcción del pesario 10, como aquí se describe está singularmente adaptada para evitar la tendencia de la expulsión involuntaria. Al estar sujeto a los esfuerzos de expulsión A, la tendencia del pesario 10 para deformarse hacia una forma semicircular aumentando su altura dimensional en un plano perpendicular es opuesta por los esfuerzos B. El resultado neto es que el pesario 10 retiene su forma circular lo cual evita el paso hacia afuera de la cavidad uterina 14 a través de la boca interna o abertura 20.

10. En más realizaciones del recién descrito pesario en las cuales se emplean los mismos números de referencia, provistos de uno o dos apóstrofes, el funcionamiento esencial de las mismas se proporcionan mediante la retención del carácter y los rasgos constructivos del núcleo, pero como puede ser fácilmente apreciado hay un amplio campo posible de la substitución para la cubierta del núcleo en la forma específica de un resorte 22. Más particularmente, en el caso de la realización 10' del pesario de las figuras 7, 8 una capa exterior 22' de un plástico inerte apropiado se proporciona al miembro o anillo 24' plano, siendo aplicada dicha capa 22' de cualquier manera convencional tal como sumergir, pintar, etc. Además, aún cuando la capa 22' se indica cubriendo completamente el miembro 24', puede ser también restringido a ciertas áreas como por ejemplo a lo largo de la orilla perimetral del miembro 24', funcionando todavía eficazmente de acuerdo con la presente invención. El funcionamiento requerido de la capa 22' es de proteger

326013²⁶ APR



a quien usa el pesario 10' de la irritación que pueda ser causada por las orillas en el miembro 24' particularmente a lo largo del perímetro exterior del mismo.

5. En la realización del pesario 10" de las figuras 8, 9 el núcleo 24" se encuentra encerrado dentro de un artículo de manufactura de plástico fabricado separadamente 22", dando acceso al interior de dicho artículo es logrado a través de una abertura 26" entre los extremos traslapados de dicho artículo.

10. Una libertad de modificación, cambio y sustitución se propone en la declaración anterior y en algunos casos algunas características de la invención serán empleadas sin el uso correspondiente de otras características. Por lo tanto, es apropiado que las cláusulas anexas sean interpretadas ampliamente y en una manera consistente con el espíritu y el alcance de la invención.

15.

N O T A

Se reivindica como nuevo y de propia invención.

20. 1.- Mejoras en los pesarios intrauterinos compuestos de cuando menos un miembro generalmente plano el cual al ser sometido a esfuerzos de compresión actuando en un plano es proyectado eficazmente a una forma teniendo una dimensión generalmente perpendicular a dicho plano.

25. 2.- Mejoras de acuerdo con la reivindicación 1, caracterizadas por una cubierta protectora de plástico alrededor de dicho miembro plano.

3.- Mejoras de acuerdo con las reivindicaciones anteriores, caracterizadas por un resorte helicoidal sinfin, generalmente circular en corte seccional, dispuesto alrededor de dicho miembro

X



plano para proteger a quien usa el pesario del contacto con las orillas de dicho miembro.

- 4.- Mejoras de acuerdo con las reivindicaciones anteriores, caracterizadas por una pluralidad de miembros generalmente
- 5. planos dispuestos como un núcleo dentro de dicho resorte.

5.- "MEJORAS EN LOS PESARIOS INTRAUTERINOS".

Tal como se describe y reivindica en la presente Memoria Descriptiva que consta de once hojas escritas a máquina por una sola cara y de sus correspondientes dibujos.

Madrid, 26 ABR. 1966

CARLOS FERNANDEZ SANDELA
P. P.



FIG. 1

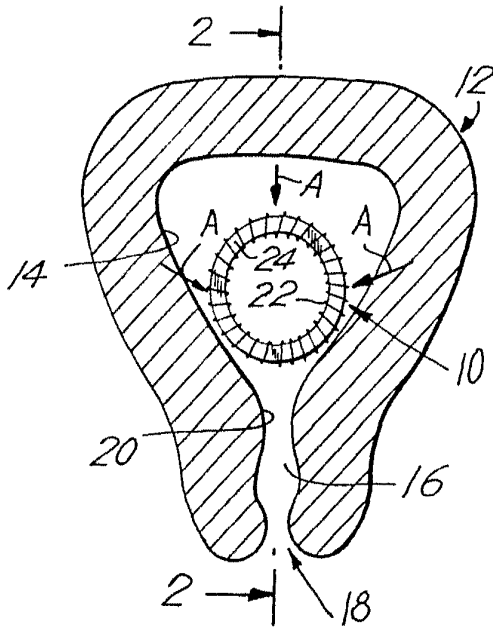


FIG. 2

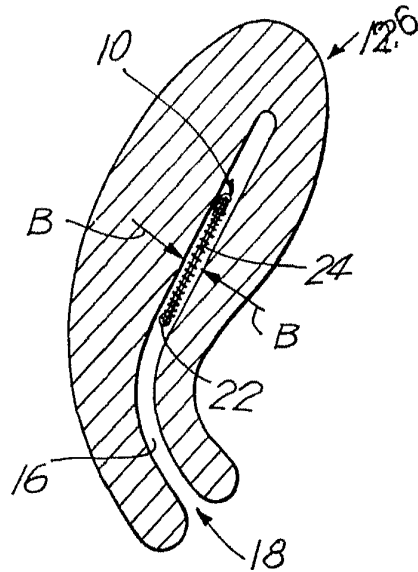


FIG. 3

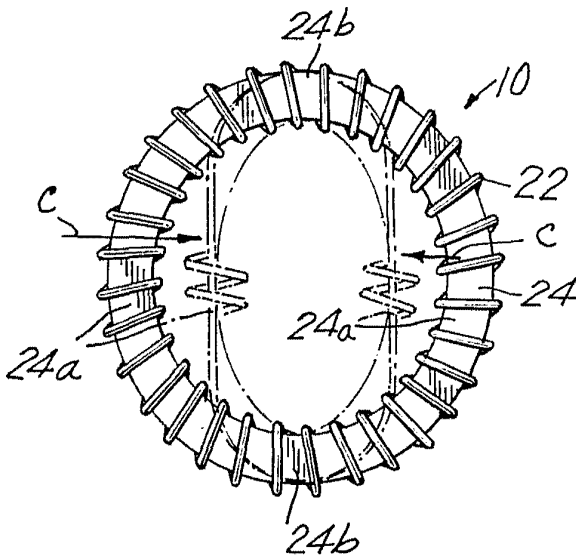


FIG. 4

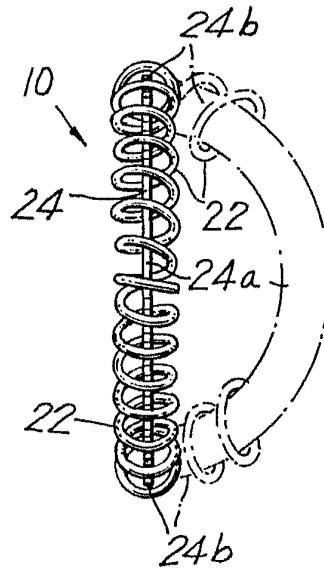
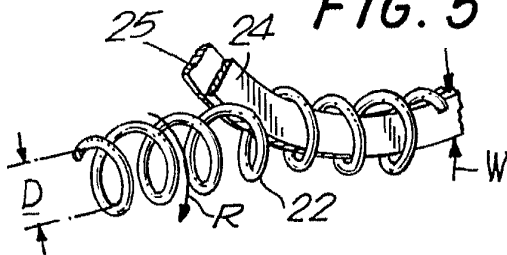


FIG. 5



Escala variable

Madrid, 26 Abril 1966

CARLOS FERRAZ
P. R.

326013



FIG. 6

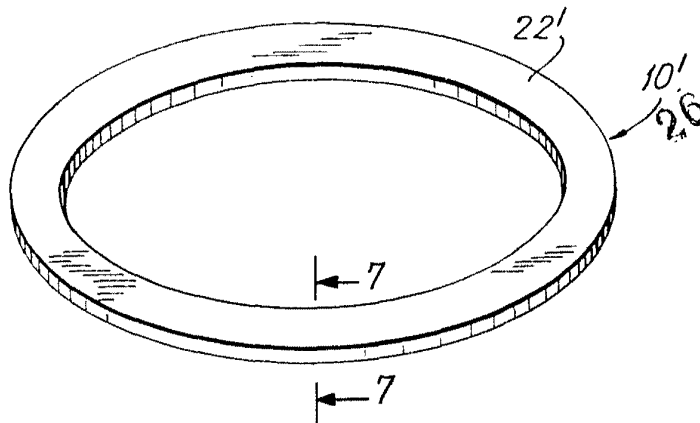


FIG. 7

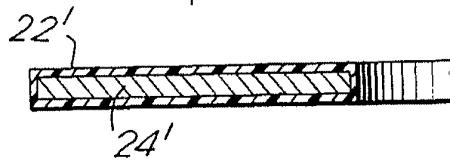


FIG. 8

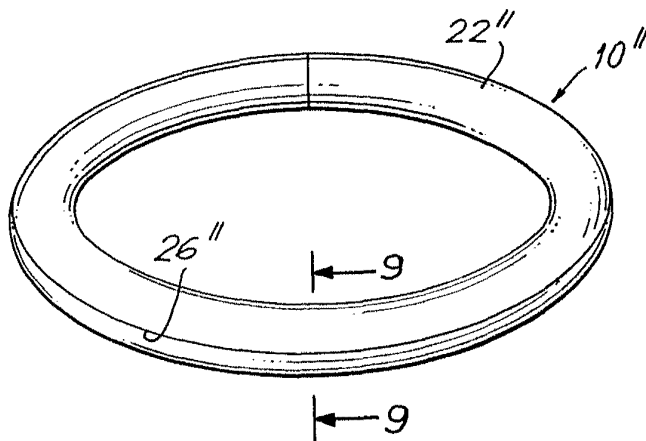
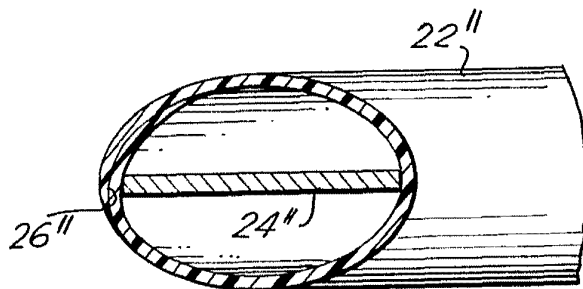


FIG. 9



Escala variable

Madrid, 26 Abril 1966

CARLOS ESCOBAR
P. F.