

326007



326007

MEMORIA DESCRIPTIVA

correspondiente a la solicitud de concesión de un...

SEGUNDO CERTIFICADO DE ADICION

SOLICITANTE: D. JOSE LLOPIS AMOROS, de nacionali
dad española.

RESIDENCIA: ONIL (Alicante), Cardenal Payá, 31.

ENUNCIADO: "MEJORAS EN EL OBJETO DE LA PATENTE
DE INVENCION, 308.524, por "PERTEC
CIONAMIENTOS INTRODUCIDOS EN LA --
CONSTRUCCION DE OJOS PARA MUÑECOS"

INVENTOR: El solicitante

Prioridad: Patente n.º del

- 2 -
326007



1 El Segundo Certificado de Adición que se solicita
reune las condiciones que determina el Estatuto vigente so-
bre Propiedad Industrial, de fecha 26 de Julio de 1.929, tex
to refundido, publicado el 30 de Abril de 1.930.

5 El Primer Certificado de Adición, nº 319.445, a -
la Patente principal versa sobre unas mejoras en esta últi-
ma, que afectan esencialmente a una semiesfera de material-
plástico la cual tiene parcialmente macizada su parte media
inferior, y cuya semiesfera dispone en su parte frontal de-
10 un alojamiento para insertar un iris y también de una ranu-
ra para fijar unas pestañas presentando en dos puntos diame-
tralmente opuestos de su borde posterior dos pitones salien-
tes.

15 Los citados pitones se introducen a través de sen
dos orificios, en una placa de soporte la cual tiene inte -
riormente un tope que permite sujetar a un contrapeso que -
se dispone en forma de luneta alojado en el espacio libre -
que queda entre el macizado y la propia placa de soporte la
cual tiene también realizado un canal horizontal apropiado-
20 que permite el paso de un eje de basculación cuyos extremos
se apoyan en las paredes de la cápsula envolvente del ojo -
propiamente dicho.

25 La realización práctica del objeto del primer Cer-
tificado de Adición, ha dado los resultados previstos; sin-
embargo el estudio de las condiciones generales de dicho ob-
jeto ha demostrado la posibilidad de perfeccionar el ancla-
je entre las partesde cápsula que envuelven al ojo, benefi-
ciando simultáneamente el anclaje de este último sobre di -
cha cápsula envolvente.

30 En tal sentido, las mejoras que ahora se proponen

326007



1 consisten esencialmente en proveer en puntos diametralmente
opuestos del borde de una de las partes de la cápsula que -
contiene al ojo, sendas aletas radiales a las cuales dota -
de una escotadura extrema de generación curvilínea, y en --
5 producir en puntos diametralmente opuestos de la parte de
cápsula antagónica a la primera, encajes interiores provis-
tos de una extremidad curvilínea en los cuales se disponen-
acoplados los pivotes que actúan como ejes de basculación--
del ojo, quedando dichos pivotes retenidos en los antedi --
10 chos encajes de cápsula con facultad de giro bajo la penetra
ción de las aletas radiales en estos últimos las cuales co-
rrespondiendo a la parte de cápsula opuesta, establecen simu-
táneamente el acoplamiento entre ambas partes de cápsula.

15 Para ayudar a la comprensión de la idea expuesta,
se ha confeccionado a título explicativo y sin caracter res-
trictivo alguno, una lámina de dibujos. Ilustra la presente
Memoria como un ejemplo de realización del objeto que nos -
ocupa.

20 La figura 1ª, corresponde a una vista en alzado -
posterior de un ojo para muñecos obtenido según las mejoras.
El ojo se constituye mediante una semiesfera -1- de material
plástico que comprende la provisión en puntos diametralmen-
te opuestos, de pivotes -2- actuantes como ejes de bascula-
ción del ojo que al efecto presenta incorporado a su inte -
25 rior un contrapeso de referencia -3-.

30 La figura 2ª, corresponde a una sección vertical-
del mismo ojo, en la que puede apreciarse la disposición --
del iris -4- en una cavidad frontal de la semiesfera -1- y-
la ranura -5- que comprende esta última para montaje de las
pestañas -6-. Una particularidad importante del ojo estriba

326007



1 en que el sector macizo -7- que comprende se ha reducido en una buena parte de su extensión para ampliar el volumen del contrapeso -8- con objeto de establecer una basculación más eficaz del globo ocular.

5 La figura 3ª, representa una vista en alzado posterior de una de las partes que comprende la cápsula envolvente del ojo. En efecto, dicha cápsula de referencia -9-, que presenta practicada en su polo una abertura elíptica -10- a través de la cual es visible el ojo, tiene provistos en puntos diametralmente opuestos de su borde encajes anteriores -11- operativamente dispuestos para recibir el acoplamiento de los pivotes -2- que actúan como ejes de basculación del ojo.

15 La figura 4ª, nos muestra una sección vertical de las partes de cápsula envolvente del ojo, en posición de montaje. Esta vista nos permite comprobar que la parte de cápsula -12- antagónica a la primera -9- comprende la provisión en su borde -13- de aletas radiales -14- diametralmente o puestas en las cuales existe practicada una escotadura -15- de generación curvilínea. Por su parte la cápsula -9- presenta los encajes -11- que comprende provistos de una extremidad -16- arqueada, en función de permitir el libre giro de los pivotes -2- cuando éstos quedan acoplados en los antedichos encajes -11-.

25 Por último la figura 5ª, corresponde a una sección vertical del ojo para muñecos definitivamente montado. Según podemos comprobar aquí, los pivotes -2- que comprende la semiesfera de referencia -1-, quedan acoplados en los encajes -11- de la parte anterior -9- de cápsula envolvente del ojo, verificándose la retención de dichos pivotes bajo la penetra

30

326007



1 ción en los repetidos encajes de las aletas radiales -14- que
correspondiendo a la parte posterior -12- de cápsula estable
cen simultáneamente el acoplamiento entre ambas partes. De --
este modo los pivotes -2- pueden efectuar una basculación --
5 precisa en los encajes -11- de la cápsula -9- bajo la influen
cia del contrapeso -8- que, como es sabido, se desplaza al --
variar la posición del muñeco para producir el cierre o la --
apertura de los ojos de este último.

10 Industrialmente considerada la realización de las
mejoras descritas son decididamente ventajosas puesto que --
con la nueva organización de montaje entre los elementos com
ponentes del ojo, queda suprimida la placa posterior de re -
tención del contrapeso simplificándose por tanto el proceso-
fabril de las piezas oculares.

15 Considerando ahora que la provisión de aletas y en
cajes en las partes antagónicas de cápsula mejora las condi-
ciones generales de montaje entre los componentes del ojo, -
complementada por una basculación más efectiva al quedar au-
mentado el volumen del contrapeso, es evidente que las mejo-
20 ras propuestas están llamadas a proporcionar no solo una ma-
yor perfección a las propiedades mecánicas, si que también--
una actuación funcional verdaderamente simplificada de los -
ojos artificiales para muñecos en general.

25 Hecha la descripción precedente, es necesario aña-
dir que los detalles de realización de la idea expuesta pue-
den variar sin que por ello cambie la esencia de la inven --
ción que es la que se desprende de los párrafos que antece -
den y lo que se reivindica en la siguiente

N O T A

30 En resumen: El Segundo Certificado de Adición que-

- 6 -
326007



1 se solicita, ha de recaer sobre las reivindicaciones siguientes:

5 1ª.- MEJORAS EN EL OBJETO DE LA PATENTE DE INVEN-
CION, 308.524, por "PERFECCIONAMIENTOS INTRODUCIDOS EN LA --
CONSTRUCCION DE OJOS PARA MUÑECOS", que consisten esencial -
mente en proveer en puntos diametralmente opuestos del borde
de una de las partes de la cápsula que contiene al ojo, sen-
das aletas radiales a las cuales se dota de una escotadura -
extrema de generación curvilínea, y en producir en puntos --
10 diametralmente opuestos de la parte de cápsula antagónica a
la primera, encajes interiores provistos de una extremidad -
curvilínea en los cuales se disponen acoplados los pivotes -
que actúan como ejes de basculación del ojo, quedando dichos
pivotes retenidos en los antedichos encajes de cápsula con -
15 facultad de giro bajo la penetración en estos últimos de las
aletas radiales que correspondiendo a la parte de cápsula o-
puesta establecen simultáneamente el acoplamiento entre am-
bas partes de cápsula.

20 2ª.- Se reivindica por último, como objeto sobre -
el que ha de recaer el Segundo Certificado de Adición que --
se solicita, MEJORAS EN EL OBJETO DE LA PATENTE DE INVENCION
308.524, por "PERFECCIONAMIENTOS INTRODUCIDOS EN LA CONSTRUC
CION DE OJOS PARA MUÑECOS".

25 Todo tal y como queda descrito y reivindicado en -
la presente Memoria que consta de seis hojas escritas a má -
quina por una sola cara y dibujos que se acompañan.

Madrid, 26 de abril de 1.966

BERNARDO UNGRIA

p.p.

30

Fdo. Juan Pedraza

fig. 1ª

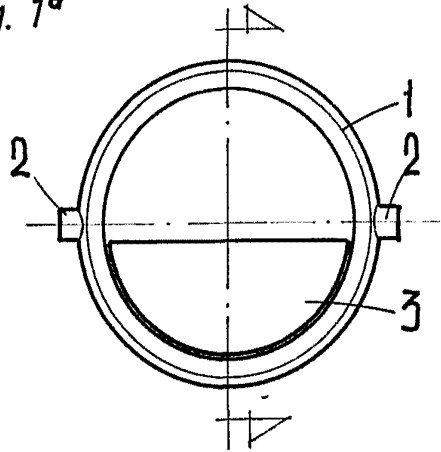
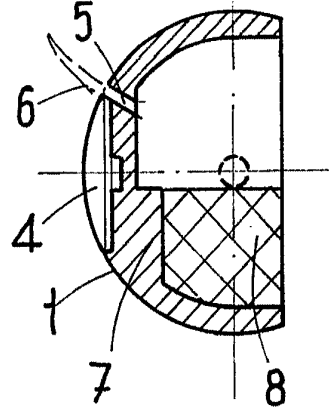


fig. 2ª



26



fig. 3ª

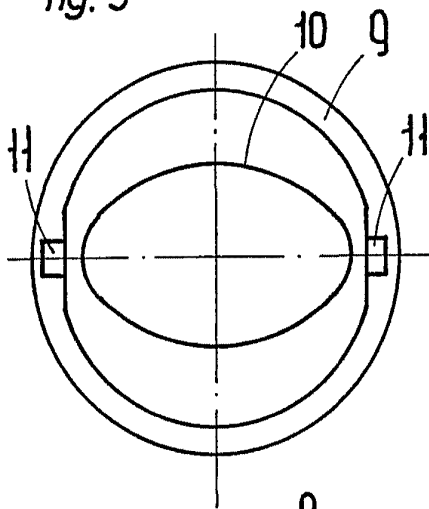


fig. 4ª

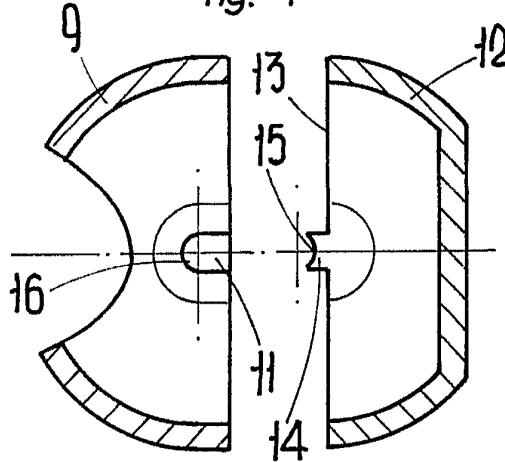
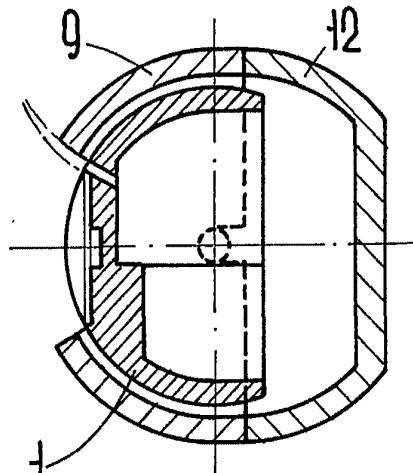


fig. 5ª



326007

ESCALA VARIABLE

Madrid, 26 de Abril de 1966

BERNARDO UNGRIA

P.P.

Fdo. Juan Pedraza