



325926

MEMORIA DESCRIPTIVA

de la Patente de Introducción, por 10 años, solicitada a favor de DON JOAQUIN ALBERO HERNÁNDEZ, de nacionalidad Española, de nacionalidad Española, residente en Barcelona, calle de Fonthonrada numero 46, por " PERFECCIONAMIENTOS EN LAS MAQUINAS CORTADORAS DE PRODUCTOS ALIMENTICIOS ".

La presente Patente de Introducción, tiene por objeto garantizar el derecho a la fabricación y explotación de unos perfeccionamientos en las máquinas cortadoras de productos alimenticios.

Con estos perfeccionamientos, se consigue una máquina especialmente diseñada para el corte de alimentos congelados y que puede colocarse encima de un mostrador y funcionar mediante un motor eléctrico de poca potencia, unos 2 C.V. aproximadamente, dando un corte útil de unos 140 mm.

Consisten esencialmente estos perfeccionamientos en una base rectangular a modo de zócalo, de cuya parte superior sobresale una pieza poligonal irregular que se prolonga por la parte superior en un brazo, a cuyo extremo va articulada una pieza oscilante, prevista para empujar el congelado hacia la cuchilla de corte, establecida en un eje que gira accionado por un motor eléctrico.

Se caracterizan estos perfeccionamientos porque la pieza poli



gonal constituye la bancada propiamente dicha de la máquina, en la cual se sujeta el motor y está provisto de una plataforma para apoyo del congelado.

Comprenden además una carcasa postiza que se establece en la plataforma de apoyo por la parte de salida de los pedazos cortados completándose con una segunda carcasa que actúa de tope y guía para evitar la caída del pedazo cortado y dirigirlo hacia la carcasa de salida.

Finalmente se caracteriza por un tope vinculado al bloque de la máquina y de posición variable para determinar el grueso de los pedazos a cortar.

En los dibujos de la hoja adjunta y a título de ejemplo, se representa un caso particular de realización práctica de los perfeccionamientos objeto de la presente Patente, mostrando la fig. 1, una vista en perspectiva por el lado de entrada de congelados, la fig. 2, una vista en perspectiva por la cara opuesta, la fig. 3 un alzado frontal, y finalmente la fig. 4 una vista parcial que muestra las carcasas postizas y zona de caída de los pedazos obtenidos.

Siguiendo los diseños vemos el zócalo -1-, la pieza poligonal -2-, prolongada en el brazo -3-, al que se articula la pieza -4- empujadora del alimento congelado, la cuchilla -5-, solidaria del extremo del eje -6-, gira accionada por el motor -7-, sujeto al bloque -8- que sostiene además la plataforma -9-, donde se apoya el alimento congelado a cortar.

Como puede apreciarse en la fig. 4, la carcasa postiza -10- dirige la caída del pedazo cortado que previamente ha sido acompañado por otra carcasa postiza -11-, sujeta también a la cara posterior de la pieza poligonal -2- por medio del vástago roscado -12-.

Un tope -13- solidario del vástago -14- permite variar el gro-



50 sor de los pedazos obtenidos acercándolo más o menos y bloqueán-
dolo por medio del botón -15-.

Para facilidad de manejo, la pieza empujadora -4- cuenta con un asa -16- que se coge fácilmente con la mano.

Se fabricarán los perfeccionamientos descritos con los mate-
riales apropiados a cada uno de los elementos que la integran
55 pudiendo variar sus dimensiones, formas y acabado y cuantos de -
talles no/alteren, cambien o modifiquen su esencialidad.

===== N O T A =====

Se reivindica:

1ª.- Perfeccionamientos en las máquinas cortadoras de productos
60 alimenticios, caracterizados esencialmente por una pieza poligo-
nal irregular que sobresale de un zócalo rectangular que se pro-
longa por la parte superior en un brazo, a cuyo extremo va arti-
culada una pieza oscilante prevista para empujar el congelado
hacia la cuchilla de corte, establecida en un eje que gira en un
cojinete vinculado a la pieza poligonal.
65

2ª.- Perfeccionamientos en las máquinas cortadoras de productos
alimenticios, según reivindicación 1ª., caracterizados porqué la
pieza poligonal constituye la bancada propiamente dicha de la
máquina, en la cual se sujeta el motor y está provista de una pla-
70 taforma para apoyo del congelado.

3ª.- Perfeccionamientos en las máquinas cortadoras de productos
alimenticios, según reivindicaciones anteriores, caracterizados
por una carcasa postiza que se establece en la plataforma de
apoyo por la parte de salida de los pedazos cortados, completán -
75 dose con una segunda carcasa que actúa de tope y guía para evitar
la caída del pedazo cortado y dirigirlo hacia la carcasa de sali-
da.

4ª.- Perfeccionamientos en las máquinas cortadoras de productos
alimenticios, según reivindicaciones anteriores, caracterizados

- 4 - 325926



por un tope vinculado al bloque de la máquina y de posición variables para determinar el grueso de los pedazos a cortar.

59.- Perfeccionamientos en las máquinas cortadoras de productos
84 alimenticios.

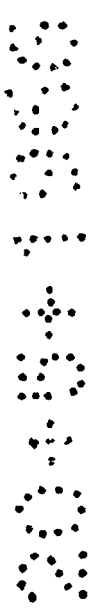
Consta la presente memoria descriptiva de cuatro hojas foliadas y escritas de una sola cara.

Barcelona, 14 de ABRIL de 1966.

P. A.

S. LLORT

Firmado: J. A. Hamon



325926

FIG. 1

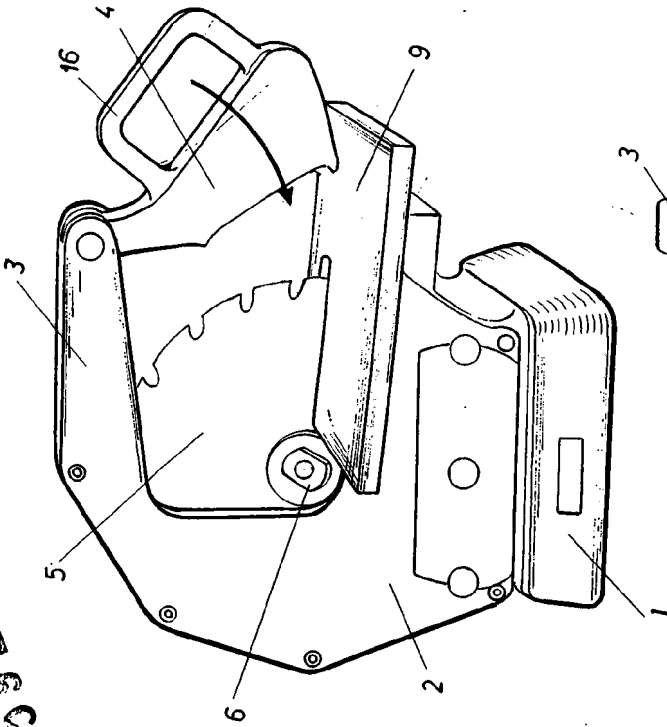


FIG. 2

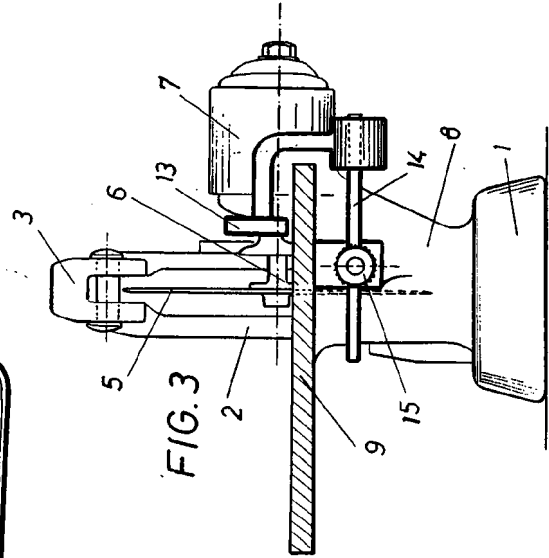
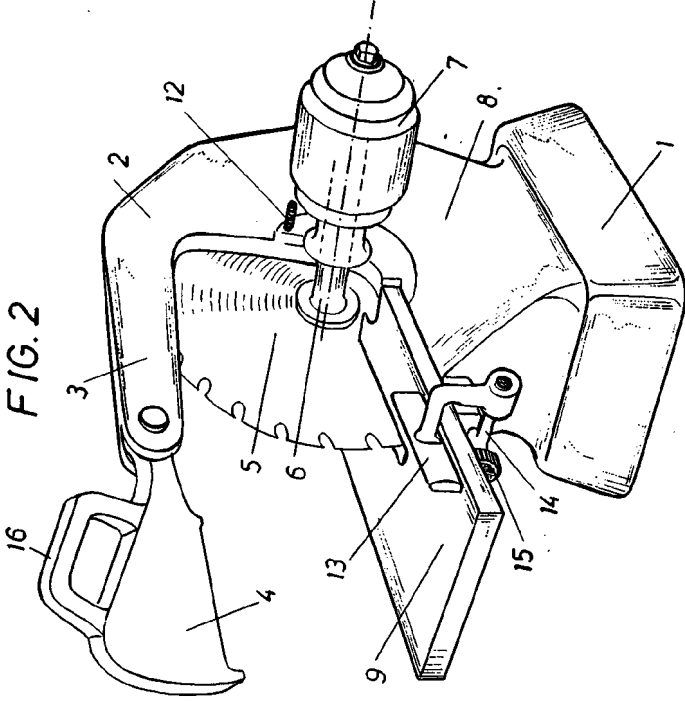


FIG. 3

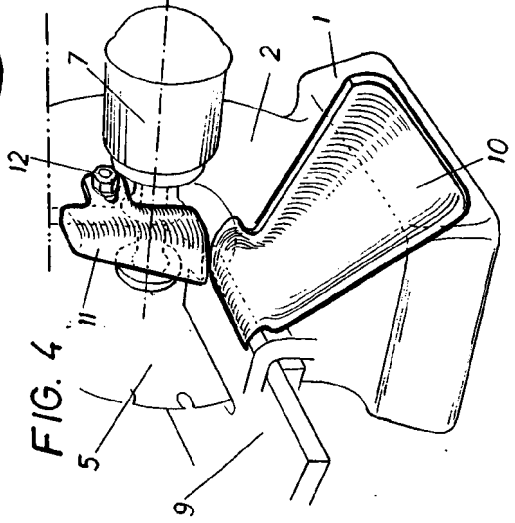


FIG. 4



325926

BARCELONA DE ESPAÑA DE 1954
 N.º 12071
 F.º 14
 Firmado: 14 Ramos