

325903

23 ABR



**325903**

P A T E N T E   D E   I N T R O D U C C I O N

por DIEZ años

cuyo privilegio se solicita para España, sus territorios y plazas de soberanía, a favor de :

D. JOSE VILANOVA BOSCH

de nacionalidad española, con domicilio en Barcelona, calle Entenza, núm. 196, por :

"PERFECCIONAMIENTOS EN LAS DISPOSICIONES RECEPTORAS MÚLTIPLES DE CONEXIONES ELÉCTRICAS"

=====



23 MAR.

325903

MEMORIA DESCRIPTIVA

La presente Patente de Introducción, conforme indica su enunciado, se refiere a unos perfeccionamientos en las disposiciones receptoras múltiples de conexiones eléctricas. - - -

- 5. Como es sabido, en las instalaciones eléctricas conviene, muchas veces, establecer este tipo de disposiciones receptoras múltiples, tanto a efectos de que una misma entrada pueda tener varias salidas, como para que un aparato o máquina, o parte de una instalación determinada, pueda desconectarse sin que se afecte al resto de la instalación general. - - - - -

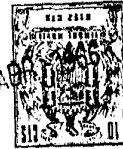
Es en este campo que la invención objeto de la Patente actual, viene a aportar unos perfeccionamientos en forma muy sencilla, práctica y económica. - - - - -

- 15. Según los perfeccionamientos, la disposición receptora se caracteriza porque posee una base que presenta dos lados paralelos y dos escudos prolongando perpendicularmente dichos lados, teniendo toda la disposición un eje de simetría axial perpendicular a la base, y las superficies externas de los escudos provistas de accidentes en forma que los que presenta una cara se reproducen en la otra. - - - - -

El borde superior de los escudos laterales presenta una

325903

23



5. uña saliente, que va dotada de un encaje, y teniendo las caras externas de los escudos protuberancias y entrantes, todo ello igual respecto al eje de simetría, de modo que una disposición sea susceptible de acoplarse a otra por encararse sus escudos contiguos, situando la uña de un escudo sobre el encaje del otro, e imprimiéndole un giro de 90 grados para hacer coincidir los escudos al hacerlo las uñas en los encajes y las protuberancias en los entrantes. - - - - -

10. Una serie de disposiciones acopladas en prolongación según se ha dicho, presentan un elemento terminal en cada extremo, para soporte y fijación del conjunto, formado por una pieza de dos planos en ángulo, uno de los cuales es idéntico a los escudos citados para que puedan acoplarse en ellos, mientras que el otro plano, o base, tiene taladros para su fijación en una superficie. - - - - -

15. En cuanto a esta pieza terminal angular, tiene una abertura ligeramente menor a los noventa grados, para que al fijarse la base en una superficie, se refuerce el acoplamiento por la presión ejercida hacia los extremos por los escudos terminales.

20. Respecto al cuerpo central de la disposición y en su parte superior entre los dos escudos, es susceptible de soportar, elásticamente y a presión, un señalizador para identificar cada una de las distintas disposiciones de una prolongación. - -

25. La superficie exterior de la base es plana, susceptible de servir de soporte a una capa de material autoadhesivo debidamente protegido hasta el momento de su aplicación, para per-

325903

23



mitir que, una vez acoplada la prolongación, pueda figurarse en el lugar en que desee fijarse, y así poder señalar su situación definitiva. - - - - -

5. En el interior de la disposición (o sea el espacio comprendido entre la base y los dos escudos laterales), se prevé un grupo de elementos laminares en haz, con sus extremos planos, en distintas direcciones, fijo a la disposición por un remache central, formando lengüetas planas de contacto, para terminales de los llamados factor. - - - - -

10. También los extremos de los elementos laminares citados en el anterior punto, pueden ser tubulares, propios para recibir terminales provistos de elemento hembra cilíndrico. - - -

El interior de la disposición, puede facultativamente servir para soporte de un portalámparas piloto. - - - - -

15. O es susceptible de servir, el interior de la disposición, de soporte de un fusible, que establezca e interrumpa un circuito. - - - - -

20. En cuanto a este fusible, puede ser del tipo de cartucho, siendo entonces la base el soporte de elementos metálicos laminares para retener el fusible. - - - - -

Si el fusible es del tipo de clavija, la base formará el soporte receptor para enchufar tales clavijas. - - - - -

Las disposiciones realizadas de acuerdo con los perfeccionamientos de la invención, resultan muy ventajosas, como se ha

325903<sup>3</sup>



5. brá advertido, porque pueden cómodamente intercambiarse con elementos para diversas finalidades, pues siempre presentan los mismos escudos laterales y los mismos elementos de unión. Las prolongaciones obtenidas presentan una gran consistencia aún en el caso de que sean muchas las disposiciones acopladas. - -

10. Para facilitar la comprensión de todo lo que antecede, se hace referencia seguidamente a la lámina de dibujos que se acompaña a esta memoria, la cual, dado su fin explicativo, deberá considerarse como desprovista de todo carácter limitativo, respecto al alcance de la protección legal que se recaba. En los dibujos: - - - - -

En la figura 1 se representa una disposición receptora, en vista de perfil, sin ningún elemento en su interior, o sea apto para soportar cualquiera de los ya indicados, u otro. - -

15. En la figura 2 se ve la misma disposición en alzado frontal. - - - - -

La figura 3 es una vista en alzado inferior. - - - - -

La figura 4 es una vista en alzado superior. - - - - -

20. En la figura 5 se indican, de perfil, dos disposiciones acopladas en prolongación. - - - - -

La figura 6 indica, en alzado inferior, las mismas dos disposiciones acopladas de la figura 5. - - - - -

La figura 7 señala, en perfil, una disposición receptora

325903 23



y un elemento terminal, debidamente acoplados. - - - - -

La figura 8 muestra los mismos elementos de la figura 7, en alzado inferior. - - - - -

5. La figura 9 ilustra tres momentos y otras tantas posiciones para el acoplamiento de una disposición receptora y de un elemento terminal. Tal como aparece en el dibujo, la disposición receptora es la horizontal, mientras que el elemento terminal aparece en la figura 9A perpendicular a aquélla, en el instante de iniciar el acoplamiento, en la figura 9B está en curso de acoplado y en la figura 9C aparece lista la operación.

10.

La figura 10 es una vista en alzado superior, mostrando el soporte intermedio para un señalizador. - - - - -

15. La figura 11 es una sección según XI-XI de la figura 10, detallando el mismo soporte intermedio, y también el señalizador. - - - - -

La figura 12 es una vista en perspectiva de otra forma concreta de señalizador y su soporte en la disposición. - - -

20. La figura 13 indica esquemáticamente, mediante una sección longitudinal, un caso de aplicación concreta de la disposición receptora múltiple, mostrándose una pluralidad de elementos laminares en haz, cada uno de ellos dispuesto para constituir una conexión de entrada y/o de salida. - - - - -

En la figura 14 se muestra, asimismo en sección longitudinal, una posible solución de la disposición como soporte de

325903 23 ABR.



un fusible de cartucho. - - - - -

Dado que todas las figuras muestran los mismos elementos, el comentario será general para todas ellas, sin perjuicio de que se haga aparte para cada una en aquellos detalles que les sean peculiares. - - - - -

5.

La base 1 presenta los dos escudos laterales 2 prolongando perpendicularmente la propia base. En el borde superior de cada escudo lateral 2, hay una uña 3 saliente, que va dotada del encaje 4. - - - - -

10.

Cada escudo lateral 2 está provisto, en su superficie externa, de accidentes, como es el saliente 5 en diente de sierra, y el entrante 6 de la misma forma. Debido a la disposición de un eje de simetría axial perpendicular a la base, como puede observarse por las figuras 1 a 4 en que se representa una sola disposición, los respectivos accidentes 5 y 6 que se prevén en un escudo 2, encajan y se acoplan en los correspondientes 6 y 5 de la otra disposición, como se ve en las figuras 5 y 6, en que aparecen dos disposiciones acopladas. - - -

15.

El acoplamiento de un terminal 7, figuras 7 y 8, se efectúa en la misma forma, ya que la superficie externa 8 del terminal 7, tiene los mismos accidentes 5 y 6. Pero el otro plano 9 del terminal 7 está provisto únicamente de los agujeros 10 para fijación de toda la prolongación. Obsérvese que el ángulo 11 del terminal 7 es menor que un recto, para que al fijar toda la prolongación, la mantenga tensada por la tendencia

20.

25.

325903

28 ANN 106



del plano 9 a estirar la prolongación. - - - - -

5. El detalle de la operación de acoplamiento, es suficiente mente ilustrativo en las figuras 9A, 9B y 9C. Está referido a una disposición y un elemento terminal, simplemente porque este terminal tiene una superficie lisa de su escudo, y ello simplifica el entendimiento del dibujo, pero en idéntica forma se procede si se trata de dos disposiciones. En la figura 9A, la uña 3 de la disposición (horizontal), está a punto de entrar en contacto con el encaje 4 del terminal (vertical), y al revés

10. la uña 3 del terminal, detrás del escudo 7, se halla junto al encaje 4 de la disposición; el movimiento de giro está indicado por la flecha 12. En la figura 9B, las respectivas uñas 3 se están encajando en los encajes 4, porque el giro 12 se efectúa apoyando las uñas 3 en los encajes 4. En la figura 9C se

15. ha completado el giro 12, habiendo coincidido totalmente las uñas 3 en los encajes 4, pero también han coincidido los respectivos salientes 5 en los correspondientes entrantes 6. - - -

20. El señalizador 13 (figuras 10 y 11), tiene los espárragos 14 que se introducirán y encajarán en los alojamientos 15 en el puente 16 situado uniendo los dos escudos 2 laterales; en la parte superior del señalizador 13, se prevén los elementos de identificación de cada disposición, por ejemplo: números, letras, colores, figuras, etc., aplicados todos por cualquier sistema, incluso fosforescentes. - - - - -

25. En el ejemplo del señalizador 16 (figura 12), ya se vé que éste cabalga sobre el puente 17 entre los escudos 2. Al efecto,

325903



el señalizador 16 resulta elástico por sus patas 18, para encajarse a presión. - - - - -

5. Los elementos laminares 19 (figura 13) efectúan la conexión faston con los conectadores 20 unidos en los extremos de los conductores 21. - - - - -

Y el fusible 22 (figura 14) condiciona el paso de corriente entre los conductores 23, siendo 24 los contactos elásticos que soportan a presión el fusible 22. - - - - -

10. Cuanto se ha expuesto no debe suponer impedimento ni limitación alguna para que los perfeccionamientos según la invención puedan ser realizados con modificación de alguna de sus partes u órganos descritos y representados. Por ejemplo, es evidente que cada una de las disposiciones receptoras puede disponer en su base de agujeros para ser fijada por si sola, 15. sin necesidad de terminales, disponiéndose entonces unas prolongaciones de la base 1, con los agujeros, para que no quede dificultada la operación de fijación. En cuanto a aplicación concreta de esta disposición receptora formada por la base y los dos escudos laterales, ya se ha visto que puede ser muy variada, sin que los casos mencionados o diseñados, tengan otro 20. alcance que el de meros ejemplos. - - - - -

25. No se ha dicho nada sobre el material a emplear en la fabricación de estas disposiciones. Parece el más indicado un material plástico, obteniéndose las piezas por inyección, si bien pueden servir también otros materiales. - - - - -

325903

23



Otro aspecto perfectamente variable es el de los accidentes en los escudos, pudiendo ser cualesquiera dentro de la simetría precisa. - - - - -

- Habiendo descrito suficientemente las características, ventajas y funcionamiento de los perfeccionamientos según la presente Patente de Introducción, debe hacerse constar, en resumen, que en el mismo podrán introducirse cuantas variantes de detalle la experiencia y la práctica puedan aconsejar, en cuanto a dimensiones, forma de acoplamiento y demás circunstancias accesorias, siempre que con ello no se desvirtúe su esencialidad, que es la que se concreta en la primera de las reivindicaciones que siguen, ya sea considerada aisladamente, ya sea considerada junto con una o varias de las reivindicaciones restantes. - - - -
- 5.
  - 10.

N O T A

- 15. Se declaran de novedad, utilidad y propiedad para España, sus territorios y plazas de soberanía, las siguientes : - - - -

R E I V I N D I C A C I O N E S

- 20. 1.- Perfeccionamientos en las disposiciones receptoras múltiples de conexiones eléctricas, del tipo en que se prevé como mínimo un conductor de entrada y uno de salida, caracterizados porque la disposición posee una base que presenta dos lados paralelos y dos escudos prolongando perpendicularmente dichos lados, teniendo toda la disposición un eje de simetría axial perpendicular a la base, y las superficies externas de los escudos
- 25. provistas de accidentes en forma que los que presenta una cara

325903

23 APR



se reproducen en la otra. - - - - -

2.- Perfeccionamientos en las disposiciones receptoras múltiples de conexiones eléctricas, según la reivindicación 1, caracterizados porque el borde superior de los escudos laterales presenta una uña saliente, que va dotada de un encaje, y teniendo las caras externas de los escudos protuberancias y entrantes, todo ello igual respecto al eje de simetría, de modo que una disposición sea susceptible de acoplarse a otra por encararse los escudos contiguos, situando la uña de un escudo sobre el encaje del otro, e imprimiéndole un giro de noventa grados para hacer coincidir los escudos al hacerlo las uñas en los encajes y las protuberancias en los entrantes. - - - -

5.

10.

3.- Perfeccionamientos en las disposiciones receptoras múltiples de conexiones eléctricas, según las reivindicaciones 1 y 2, caracterizados porque una serie de disposiciones acopladas en prolongación según se ha dicho, presentan un elemento terminal en cada extremo, formado por una pieza de dos planos en ángulo, uno de los cuales es idéntico a los escudos citados para que pueda acoplarse a ellos, mientras que el otro plano, el de base, tiene taladros para su fijación en una superficie, soportando el conjunto. - - - - -

15.

20.

4.- Perfeccionamientos en las disposiciones receptoras múltiples de conexiones eléctricas, según la reivindicación 3, caracterizados porque la pieza terminal tiene una abertura angular ligeramente menor a los noventa grados, para que al fijarse la base en una superficie, se refuerce el acoplamiento del

25.

325903



23

conjunto por la presión ejercida hacia los extremos por los dos escudos terminales. - - - - -

5. 5.- Perfeccionamientos en las disposiciones receptoras múltiples de conexiones eléctricas, según las reivindicaciones 1 y 2, caracterizados porque el cuerpo central de la disposición, en la parte superior que une interiormente los dos escudos, es susceptible de soportar, elásticamente y a presión, un señalizador para identificar cada una de las distintas disposiciones de una prolongación. - - - - -

10. 6.- Perfeccionamientos en las disposiciones receptoras múltiples de conexiones eléctricas, según las reivindicaciones 1, 2, 3 y 4, caracterizados porque la superficie exterior de la base es plana, susceptible de servir de soporte a una capa de material autoadhesivo debidamente protegido hasta el momento de su aplicación, para permitir que, una vez acoplada la prolongación, pueda figurarse en el lugar en que desee fijarse, y así poder determinar su situación definitiva. - - - - -

20. 7.- Perfeccionamientos en las disposiciones receptoras múltiples de conexiones eléctricas, según las reivindicaciones 1 y 2, caracterizados porque en el interior de la disposición, o sea en el espacio comprendido entre la base y los dos escudos laterales, se prevé un grupo de elementos laminares dispuestos en haz, con sus extremos planos, en distintas direcciones, fijo a la disposición por un remache central, formando lengüetas planas de contacto, para terminales de los llamados factor. - -

325903<sup>23</sup> ABP



5. 8.- Perfeccionamientos en las disposiciones receptoras múltiples de conexiones eléctricas, según las reivindicaciones 1, 2 y 7, caracterizados porque los extremos de los elementos laminares citados, pueden ser tubulares, propios para recibir terminales provistos de elemento hembra cilíndrico. - - - -

10. 9.- Perfeccionamientos en las disposiciones receptoras múltiples de conexiones eléctricas, según las reivindicaciones 1 y 2, caracterizados porque el interior de la disposición es facultativamente apto para servir de soporte a un portalámparas piloto. - - - - -

15. 10.- Perfeccionamientos en las disposiciones receptoras múltiples de conexiones eléctricas, según las reivindicaciones 1 y 2, caracterizados porque el interior de la disposición es facultativamente apto para servir de soporte a un fusible, que establezca o interrumpa un circuito. - - - - -

20. 11.- Perfeccionamientos en las disposiciones receptoras múltiples de conexiones eléctricas, según las reivindicaciones 1,2 y 10, caracterizados porque el fusible sea del tipo de cartucho, siendo la base el soporte de elementos metálicos laminares para retener el fusible. - - - - -

25. 12.- Perfeccionamientos en las disposiciones receptoras múltiples de conexiones eléctricas, según las reivindicaciones 1, 2 y 10, caracterizados porque el fusible sea del tipo de clavija, siendo la base el soporte receptor para enchufar la clavija. - - - - -

325903

23 APR



13.- "PERFECCIONAMIENTOS EN LAS DISPOSICIONES RECEPTORAS  
MULTIPLES DE CONEXIONES ELECTRICAS". - - - - -

5. Todo ello tal y como se describe y reivindica en la presente memoria que consta de catorce hojas, foliadas y mecanografiadas por una sola de sus caras y de dos láminas de dibujos que la ilustran.

23 APR 1906

*Carbonell*

Por Poder  
Firmado: J. Carbonell

ad.

325903

FIG. 1

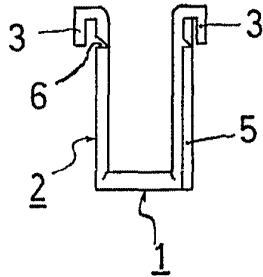


FIG. 2

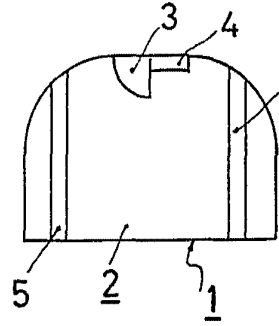


FIG. 3

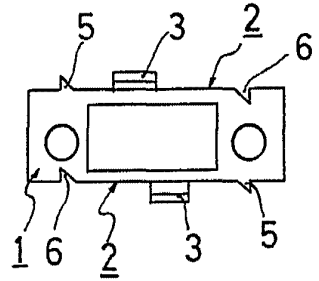


FIG. 4

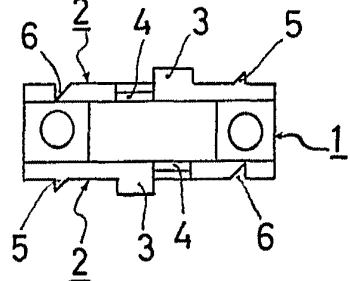


FIG. 5

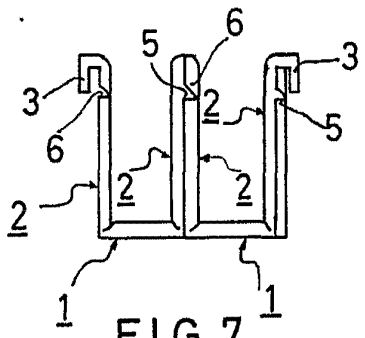


FIG. 6

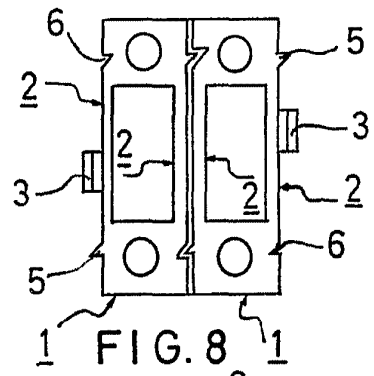


FIG. 7

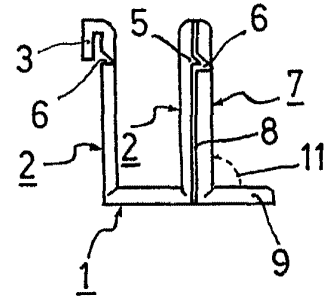
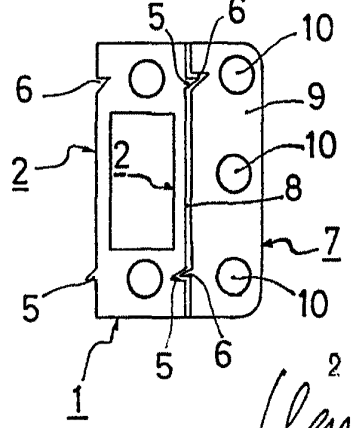


FIG. 8



23 APR 1966

Carboner  
Por Poder  
Firmado: J. Carboner

FIG. 9 a

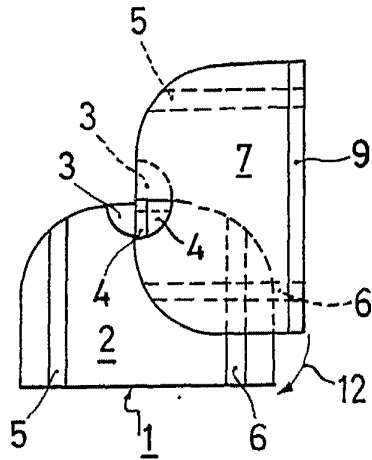


FIG. 9 b

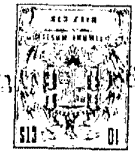
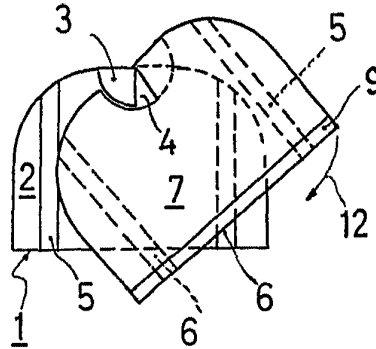


FIG. 9 c

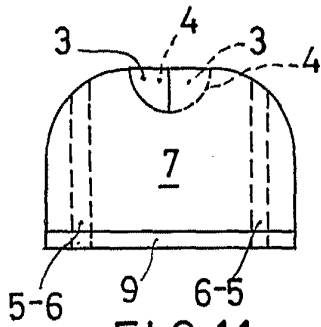


FIG. 10

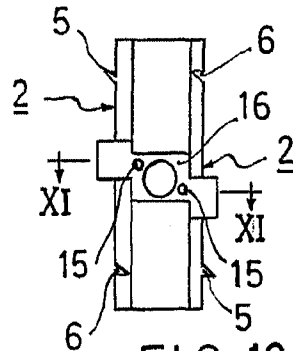


FIG. 11

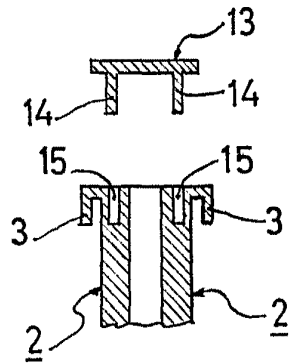


FIG. 12

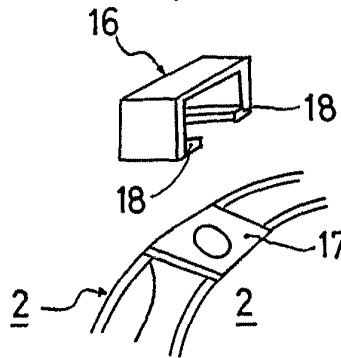


FIG. 13

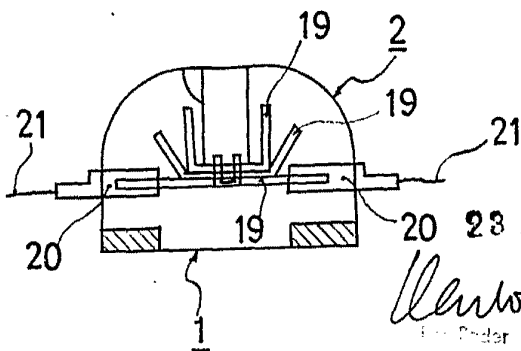
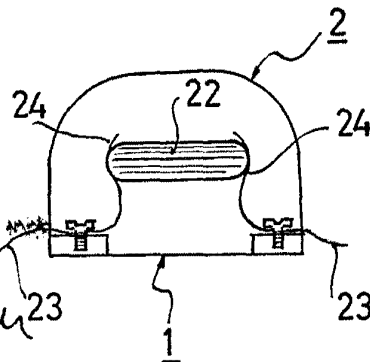


FIG. 14



28 APR 1964  
*Anton*  
 First Order  
 Madrid J. Carbonell