

325 846 22 AC 1956



Exp: 22.255.

325846

memoria descriptiva

325846

CLASE DE
REGISTRO

una PATENTE DE INTRODUCCION
por diez años en España.

NOMBRE Y
NACIONA-
LIDAD DEL
SOLICITANTE

LOUIS POULSEN & C^o A/S
(sociedad dinamarquesa)

RESIDENCIA
Y DOMICILIO

Copenhaguen (Dinamarca)
Nyhavn, 11

OBJETO

"MEJORAS EN LA CONSTRUCCION DE LAMPARAS
DE MULTIPLES PANTALLAS".

=====

325846

22 ABR 1960



- 1.-

1

La presente patente de introducción se refiere a mejoras en la construcción de lámparas de múltiples pantallas, que corresponden al tipo de lámparas llamadas de alumbrado libre, que emiten luz fraccionada y plana, dirigida horizontalmente en todos sus niveles, de una máxima extensión y suavidad, que elimina las sombras en todo su campo de acción, gracias a la doble refracción a que obliga a los rayos de luz, en las superficies constituidas por piezas trapeciales escalonadas alternativamente a distintos niveles.

5

10

Esencialmente la lámpara, con las ventajas y características expuestas en las memorias de los registros establecidos a nombre del solicitante de éste, de otras disposiciones análogas, consta de los siguientes elementos:

15

- soportes en forma de arco, en los que van montados los casquillos portadores de las piezas trapeciales que constituyen las pantallas, dispuestas alternativamente a distintos niveles, como se ha indicado:

20

- una armadura circular, con brazos radiales que unen su cubo a una llanta, que a su vez en su contorno lleva fijadas piezas en ángulo, que constituyen los soportes de los extremos superiores de los citados arcos, y también tienen montadas asas o enganches, para transporte y elevación de la lámpara:

25

- la unión entre esas piezas angulares y la llanta de la armadura, se realiza por cierres de bayoneta en zig-zag:

- una pantalla troncocónica abierta hacia arriba

325846

22



- 2.-

1

con la parte anular marginal muy próxima al plano horizontal, montada en el cubo de la armadura, en cuya unión presenta una concavidad, en la que encaja el extremo inferior de una pieza cilíndrica;

5

- un casquillo, que atraviesa dicha pieza cilíndrica, la pantalla abierta hacia arriba y la armadura, y a su vez es atravesado por el cable de suspensión y conexión del portalámparas, cuyo casquillo en su otro extremo se une a la anilla de articulación al cable o cadena de suspensión;

10

- una pantalla troncocónica, con su extremo superior de mayor diámetro, comprendida entre la armadura y los brazos de unión a los soportes de las pantallas trapeciales, cuya pantalla troncocónica se estrecha ligeramente hacia abajo y aloja el portalámparas y el extremo superior de ésta;

15

- Los extremos inferiores de los arcos que soportan las pantallas van comprendidos entre dos armaduras o platinillos, que en su parte central llevan interpuesta una pieza de apoyo, atravesada por un tornillo, que con la correspondiente tuerca aproxima las armaduras, de las cuales la superior lleva el contorno doblado e incrustado en dicho arco de soporte.

20

25

El montaje de las pantallas trapeciales que se han indicado en los soportes en arco, puede realizarse de un modo fijo o mediante un casquillo soporte que permite variar la inclinación de aquellas, aumentando la posibilidad de efectos de la lámpara.

Para mayor claridad concretaremos las caracterís-

325846

22 ABR 1966



- 3.-

1

ticas de la lámpara de múltiples pantallas que se reivindica, con referencia a las adjuntas figuras, que corresponden únicamente a una forma de ejecución, sin carácter alguno limitativo, que se presenta a título de ejemplo de realización con el fin indicado, ya que la forma, dimensiones y materiales con los cuales se fabriquen sus piezas, serán en cada caso los que se estimen pertinentes, para la aplicación concreta de que se trate, sin que tales variaciones, así como las que se hagan en detalles de presentación u organización, afecten a la esencialidad reivindicada, por lo que las lámparas de múltiples pantallas que se fabriquen, dentro de la idea general reseñada, con cualquiera de esas modificaciones, no serán sino variantes, igualmente comprendidas y protegidas por el presente registro.

5

10

15

La fig. 1 presenta la sección diametral incompleta de una lámpara, establecida de acuerdo con lo que se reivindica.

La fig. 2 corresponde al detalle del montaje de los ganchos de suspensión y transporte.

20

La fig. 3 representa la proyección en planta de la armadura.

La fig. 4 detalla el dispositivo de cierre.

La fig. 5, en perspectiva, indica el montaje de los elementos de la pantalla.

25

La fig. 6 representa dos aspectos complementarios de uno de esos elementos.

La fig. 7 ilustra el conjunto de una lámpara dis-

325846

22



- 4.-

1

puesta de acuerdo con lo que se reivindica.

5

Con referencia a dichas figuras y a los números que sobre ellas designan las partes y detalles de la lámpara representada, que interesan a los fines de esta memoria, la descripción de la misma es como sigue:

10

La armadura está constituida por los brazos radiales 15 (fig. 3) que se unen a un cubo central, portador del casquillo 12 de ensamble, y a una llanta circular, en la que va montado el cono interior 9 (fig. 1), rodeado de los soportes 6 de sujeción de las pletinas 3, por intermedio de los tacos 4, portadores a su vez de los elementos de pantalla 1 y 2. Los soportes 6 se montan y fijan por los cierres 7 (fig. 4), y llevan los ganchos 5 de suspensión y transporte.

15

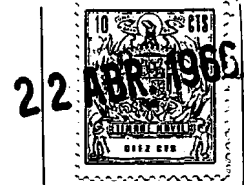
Las referidas pantallas 1 y 2 corresponden respectivamente a dos filas contiguas de ellas, y van contrapeadas para reflejar las líneas de luz 21, procedentes del borde inferior del cono 9.

20

En la parte inferior las pletinas 3 se unen entre sí por las armaduras superior 18 e inferior 20 que comprenden entre sí la pieza central 19 atravesada por el tornillo 17, que con la correspondiente tuerca fija el conjunto.

25

La armadura está atravesada, como hemos indicado, por el casquillo 12 con el tornillo de apriete 14 y soporta en la parte inferior el portalámparas del punto de luz 16. Sobre la armadura va dispuesta la pantalla antidifusora superior 8, que aloja una pieza cilíndrica, que a su vez contiene el gancho 11 del casquillo 12, que se une al cable 10



325846

1

de suspensión de la lámpara. En 13 se indican los tornillos de unión entre la armadura 15 y la citada pantalla 8.

5

En las figs. 5 y 6 se indica el montaje de las pantallas 1 en los casquillos de fijación 22, que permiten variar la inclinación de aquellas, cuyos casquillos llevan los elementos 23 de retenida.

10

La fig. 7 muestra la disposición en que queda la lámpara con su cable de suspensión 10, soporte de las ple-tinas 3, portadoras de las pantallas 1 y 2.

15

N O T A . -
= = = = =

20

La presente patente de introducción, comprende las siguientes reivindicaciones:

25

1.- Mejoras en la construcción de lámparas de múltiples pantallas, caracterizadas porque las piezas trapeciales que constituyen las pantallas, dispuestas alternativamente a distintos niveles, van montadas en soportes en forma de arco que, en su parte superior, se unen a una armadu-

325846

22



- 6.-

1

ra circular, con brazos radiales que la unen a su cubo, en el cual va montada una pantalla troncocónica, abierta hacia arriba, con la parte anular marginal muy próxima al plano horizontal, y en cuya unión presenta una concavidad, en la que encaja el extremo inferior de una pieza cilíndrica, la cual y la armadura van atravesadas por un casquillo, que dá paso al cable de suspensión y conexión del portalámparas, y en su otro extremo se une a la anilla de articulación al cable de suspensión; y los extremos inferiores de los arcos soportes de las pantallas van comprendidos entre dos platillos, que en su parte central llevan interpuesta una pieza de apoyo, atravesada por un tornillo, con tuerca que aproxima las armaduras, de las cuales la superior lleva el contorno doblado e incrustado en dicho arco soporte.

5

10

15

2.- Mejoras, según la reivindicación anterior, caracterizadas porque la llanta de la armadura lleva en su contorno fijadas piezas en ángulo, que constituyen los soportes de los extremos superiores de los arcos soportes, y tienen montadas asas, para transporte y elevación de la lámpara; realizándose la unión entre las piezas angulares y la llanta por cierres de bayoneta en zig-zag.

20

25

3.- Mejoras, según las reivindicaciones anteriores, caracterizadas porque entre la armadura y los brazos de unión a los soportes de las pantallas va dispuesta una pantalla troncocónica, con su extremo superior de mayor

325846

22



- 7.-

1

diámetro, que aloja el portalámparas y el extremo superior de ésta.

5

4.- Mejoras, según las reivindicaciones anteriores, caracterizadas porque las pantallas se montan en sus arcos soportes mediante casquillos que permiten variar su inclinación.

10

5.- Mejoras en la construcción de lámparas de múltiples pantallas.

Según se describe y reivindica en la presente memoria descriptiva y se ilustra con las figuras que a la misma se acompañan.

15

Consta la presente memoria de siete hojas foliadas y escritas a máquina por una sola de sus caras.

Madrid, a 22 ABR. 1966


CARLOS ROEB

20

25

325846

Louis Poulson & Co. N/S

325846

HOJA UNICA.

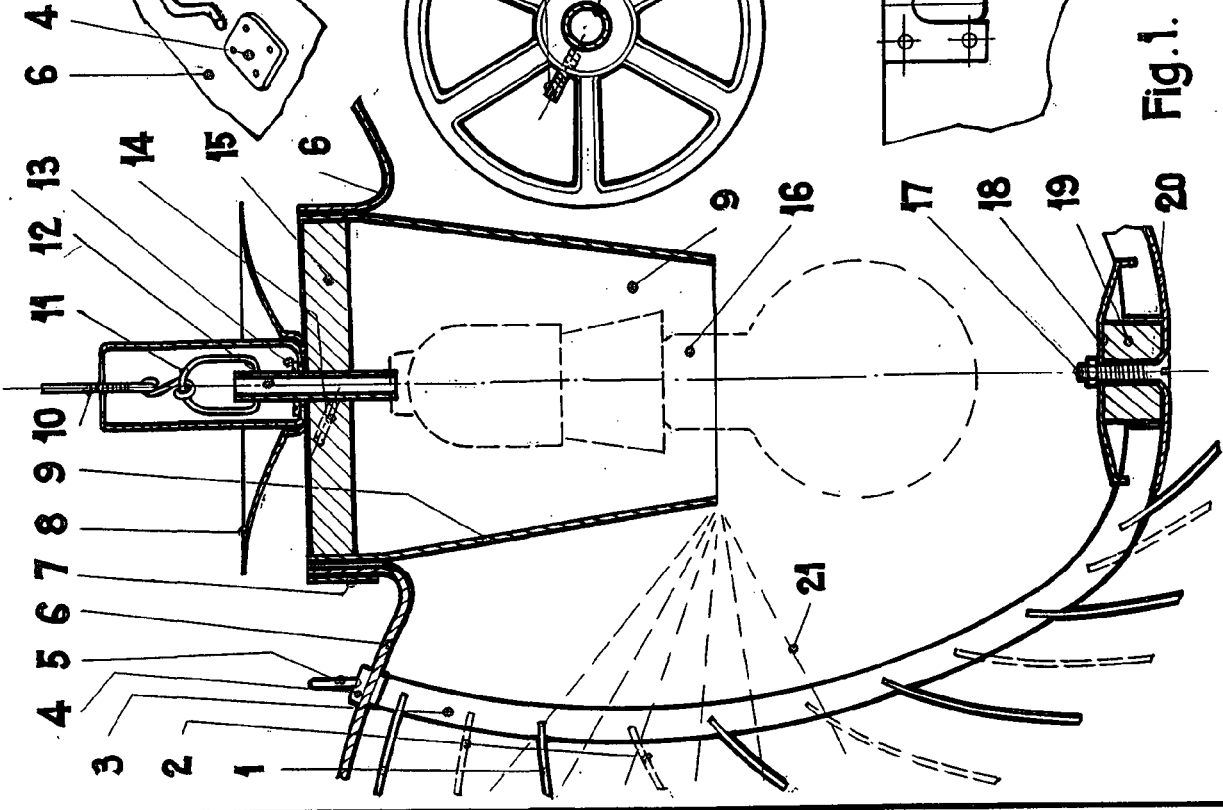


Fig. 1.

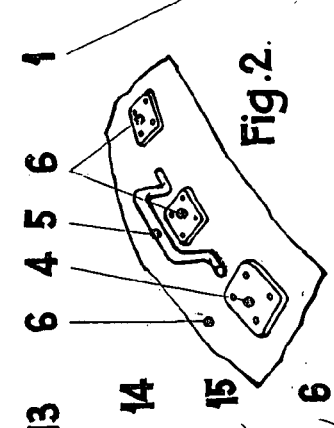


Fig. 2.

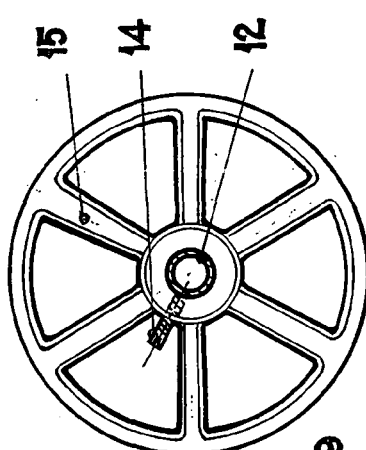


Fig. 3.

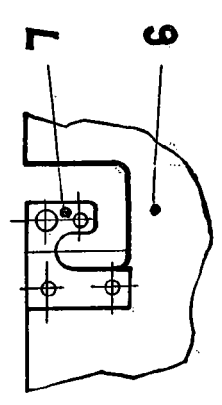


Fig. 4.

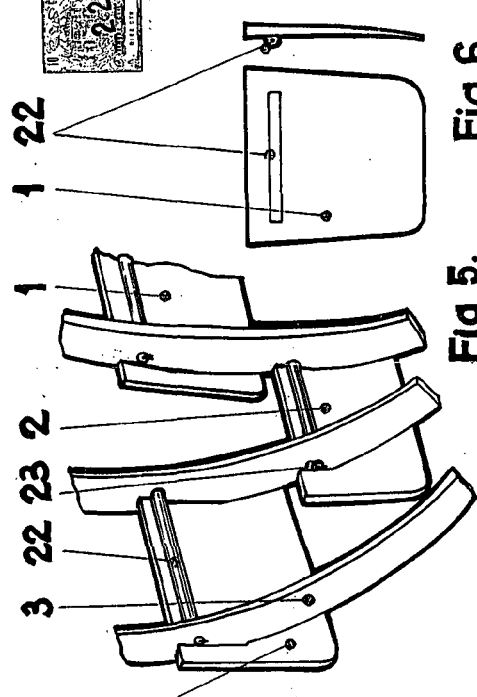


Fig. 5.

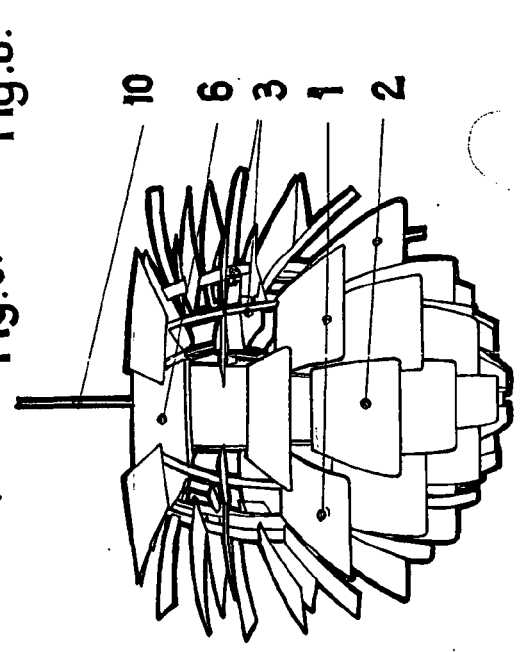


Fig. 6.

Fig. 7. ESCALA VARIABLE
 CARLOS ROES

