

32



325840 1er CERTIFICADO DE ADICION
HB/MI -7983/4 (7983)

325840

Memoria Descriptiva

sobre

"MEJORAS INTRODUCIDAS EN EL OBJETO DE LA PATENTE PRINCIPAL nº 308.154, CONCEDIDA EL 18 DE FEBRERO DE 1.965, POR: PERFECCIONAMIENTOS EN LA CONSTRUCCION DE ACOLCHADOS REFORZADOS".

Solicitante: Jacques Louis Gaston TALMIER, de nacionalidad francesa, residente en Rue Antoine Marty, CARCASSONNE, Aude, Francia.

En la patente principal, se ha descrito un acolchamiento que comprende dos capas de fibras, en particular de fibras de recuperación, colocadas a uno y otro lado de una armadura conformada que tiene aprisionadas las fibras de las superficies contiguas de estas capas, mientras que en el resto

325840



de las capas, salvo por lo que se refiere a la trabazón, las fibras están prácticamente libres con respecto a las otras.

5. La presente adición se refiere a la aplicación de los acolchamientos conforme a la patente principal como pantalla de insonorización, en particular en los locales de habitación.

10. En la puesta en práctica de esta aplicación, el acolchamiento puede interponerse entre dos tabiques delgados, por ejemplo de yeso, de tierra cocida, de madera o de cualquier otra materia tal como se utiliza en la construcción de los edificios, mas especialmente con un intervalo de aire entre al menos uno de los tabiques y la superficie contigua de la pantalla, gracias
15. a lo cual la o las capas de aire cooperan eficazmente a la sofocación del ruido.

Las capas de fibras pueden ser mas especialmente capas de fibras agujeteadas.

20. La descripción que sigue, con referencia al plano anexo, facilitada a título de ejemplo no limitativo, dará una idea exacta de cómo puede realizarse el invento, formando parte de éste, quede bien entendido, las particularidades que surjan tanto del texto como del plano..

25. Las figuras 1 y 2 son vistas en perspectiva, seccionadas, de una pared que encierra una pantalla de insonorización prevista según la presente adición en dos formas diferentes.

30. En el ejemplo que muestra la figura 1, el muro comprende dos tabiques 1 y 2 por ejemplo de plan-



chas de yeso sostenidas separadas una de otra por barras de madera colocadas una enfrente de la otra, 3 y 4, sobresaliendo cada una de éstas con relación a la superficie interior del tabique correspondiente. Entre las

5. barras 3 y 4 va ajustado un acolchamiento que pende en el intervalo subsistente entre los tabiques 1 y 2 y que se compone de dos capas de fibras agujereadas 5, 6 unidas a una hoja intermedia 7 de una materia flexible y consistente por ejemplo en caucho, vulcanizado o no, o

10. en alquitrán. Espigas 8 atraviesan una de las barras 4 y la hoja 7 para penetrar en la otra barra 3 que sirve para completar el conjunto.

El acolchamiento puede proseguirse más arriba y estar sujeto en forma parecida, a otros niveles, entre barras análogas a las barras 3 y 4.

15.

Como se muestra en la figura 2, en lugar de estar colocado sensiblemente en un plano, el acolchamiento compuesto de capas agujereadas 9, 10 y de una hoja intermedia 11 puede ser colocado siguiendo una disposición sinuosa entre tabiques 12, 13; el número de ondulaciones por unidad de longitud puede ser mayor o menor y, llegado el caso, las ondulaciones pueden ser prácticamente unidas como lo están en un paquete de algodón plegado en zig-zag. Para su fijación, el acolchamiento puede ser ensartado en un vástago 14 (o vástagos paralelos)

20. que atraviesa los pliegues sucesivos y que, por ejemplo, va fijado a barras de conexión 15 que van de uno de los tabiques 12, al otro 13 donde reposa sobre tales barras. En el caso en que el acolchamiento sea de pliegues juntos,

25. 30. el grueso de la materia así comprimida puede ser

325840



menor que el intervalo entre los tabiques, con el fin de que subsistan capas de aire a uno y otro lado del acolchamiento, es decir, entre este y cada uno de los tabiques.

5.

N O T A

Descrita suficientemente la naturaleza del invento, así como la manera de realizarlo en la práctica, debe hacerse constar que las disposiciones anteriormente indicadas son susceptibles de modificaciones de detalle en cuanto no alteren su principio fundamental. También se hace constar que el invento corresponde a una solicitud de adición presentada en Francia con fecha y número siguientes: 12 de mayo de 1.965, número 16.781, acogiéndose por lo tanto a los beneficios que conceden los Convenios Internacionales en vigor y siendo lo que constituye la esencia del referido invento y por lo que se solicita primer certificado de adición en España sobre: "Mejoras introducidas en el objeto de la patente principal nº 308.154, concedida el 18 de febrero de 1.965, por: "Perfeccionamientos en la construcción de acolchados reforzados"; caracterizados por lo siguiente:

1.- Mejoras introducidas en el objeto de la patente principal nº 308.154, concedida el 18 de febrero de 1.965, por: "Perfeccionamientos en la construcción de acolchados reforzados", caracterizados por el hecho de que los acolchados se utilizan como pantalla de insonorización, en particular en los locales habitables.

2.- Mejoras según la reivindicación 1, caracterizadas por el hecho de que dichos acolchados se inter-

30.

325840



ponen entre dos tabiques delgados, por ejemplo de yeso, tierra cocida, madera o cualquier otra materia tal y como se utiliza en la construcción de los edificios, más especialmente con un intervalo de aire entre uno al menos de los tabiques y la superficie contigua de la pantalla, gracias a lo cual la o las capas de aire cooperan eficazmente al sofocamiento del ruido.

5. 3.- Mejoras según las reivindicaciones 1 y 2, caracterizados por el hecho de que las capas de fibras son capas de fibras agujeteadas.

10. 4.- Mejoras según las reivindicaciones anteriores, caracterizadas por el hecho de que el acolchado afecta una disposición en zig-zag, si llega el caso de pliegues unidos.

15. 5.- Mejoras según la reivindicación 4, caracterizadas por el hecho de que los pliegues sucesivos están atravesados por una barra fija que sirve para la suspensión del conjunto.

20. 6.- Mejoras introducidas en el objeto de la patente principal nº 308.154, concedida el 18 de febrero de 1.965, por: "Perfeccionamientos en la construcción de acolchados reforzados"; tal y como queda descrito sustancialmente en la presente Memoria, e ilustrado en los adjuntos dibujos.

25. Esta Memoria consta de 5 hojas escritas a máquina por una sola cara.

Madrid,
TALMIER,

22 ABR. 1966

J. GOMEZ ACEBO Y MODESTO
p. p. Firmador: F. Hernández Ruiz

325840

Fig.1 325840

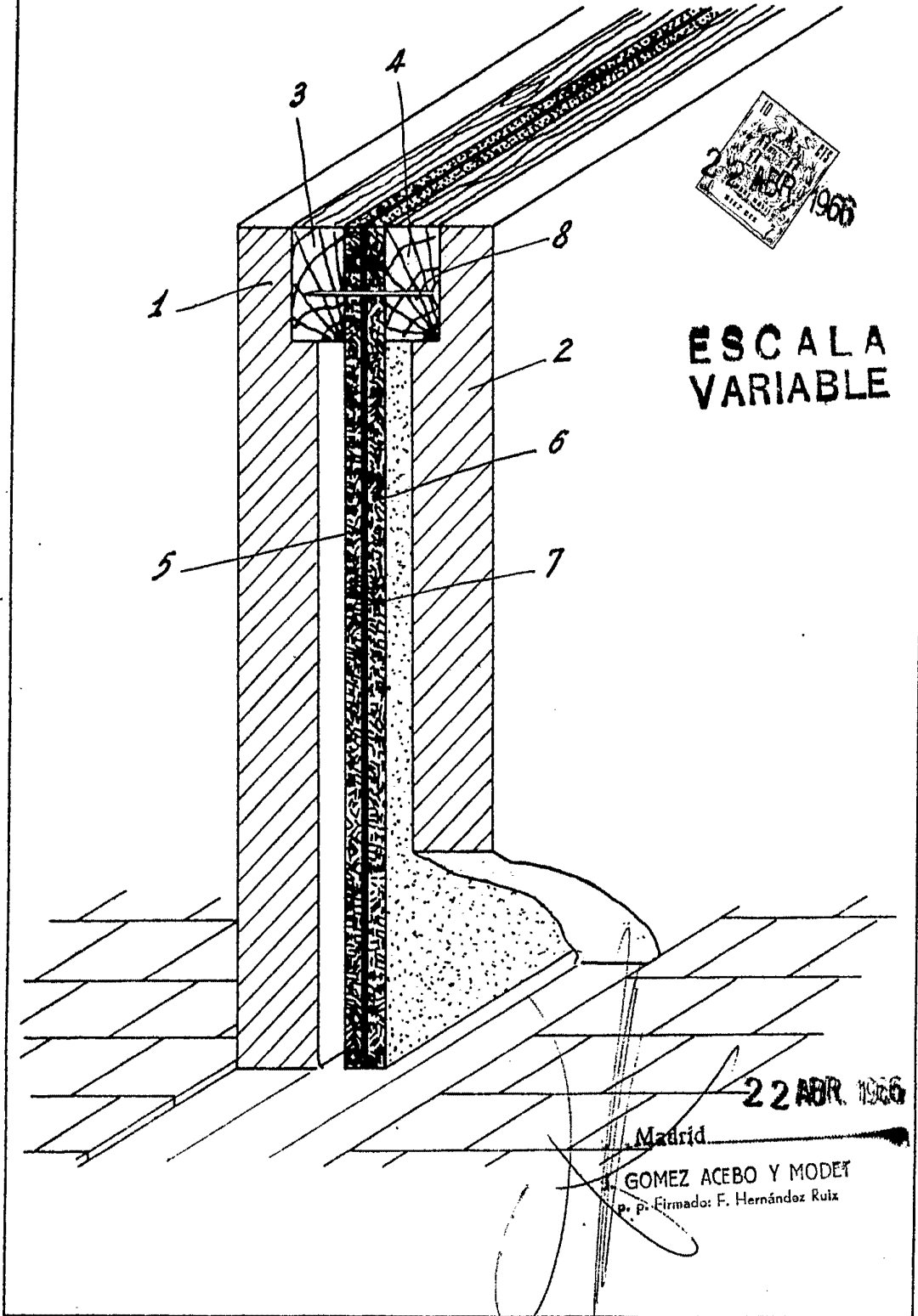
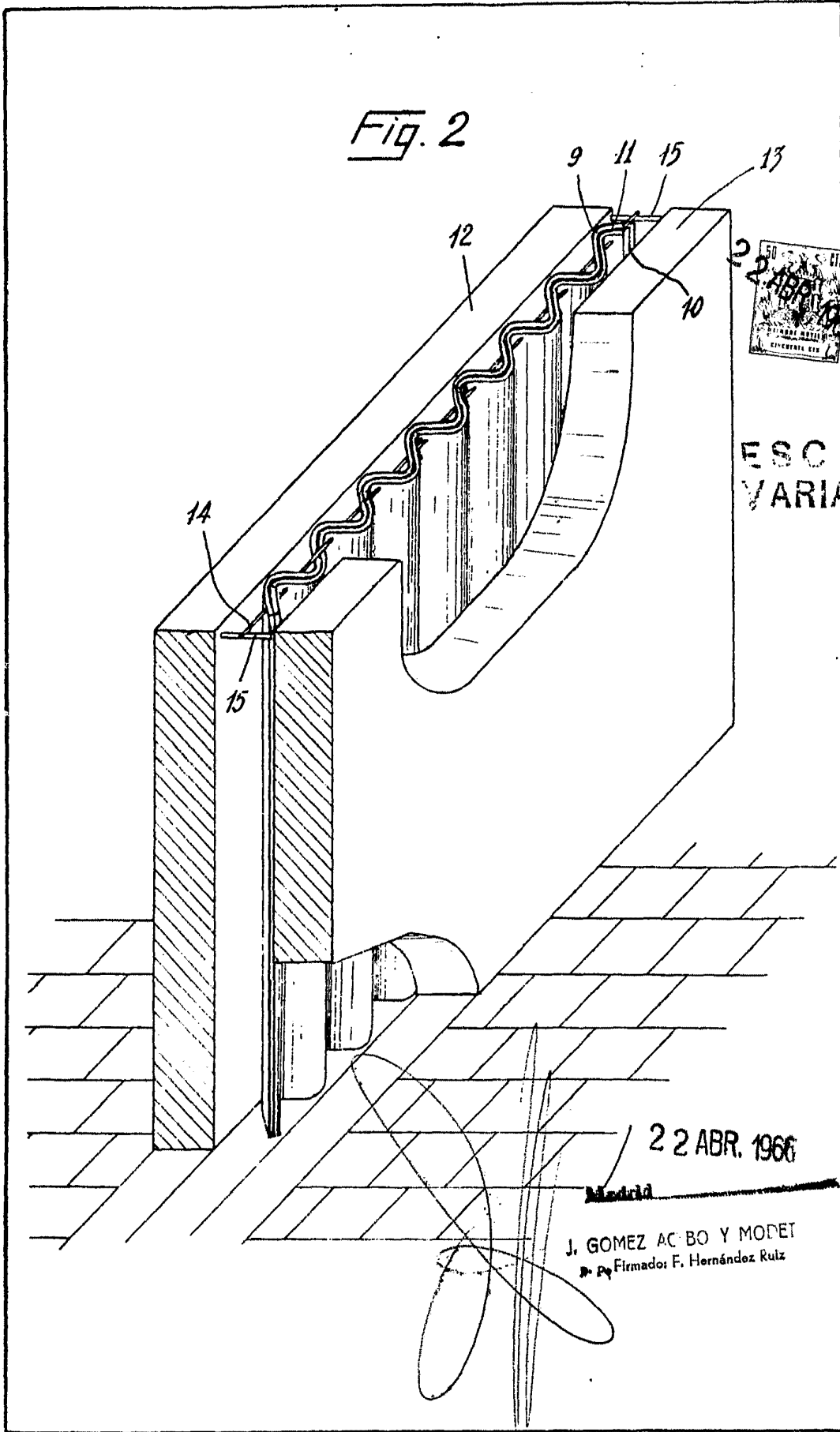


Fig. 2



22 ABR 1966
ESTADO ESPAÑOL
SECRETARÍA DE ESTADO
INDUSTRIA Y COMERCIO

ESCALA
VARIABLE

22 ABR. 1966

Madrid

J. GOMEZ AC BO Y MODET
Firmado: F. Hernández Ruiz