



325820

325820

P A T E N T E  
D E  
I N V E N C I O N

a favor de A. STEPHAN U. SÖHNE, entidad alemana, domiciliada en Hameln/Weser (Alemania), Alfred-Stephan-Platz 2, por "MÁQUINA DE COCINA CON APARATOS SUPLEMENTARIOS INTERCAMBIABLES".

- . -

MEMORIA DESCRIPTIVA

- La presente invención se refiere a una máquina de cocina con aparatos suplementarios intercambiables, Consiste en un bastidor que presenta montado de modo giratorio en torno a su eje central vertical y de modo oscilante o retirable un recipiente circular, y excéntricamente encima de éste está dispuesto un motor de accionamiento eléctrico, oscilante en torno a un eje horizontal, con un empalme de inserción para la colocación a voluntad y la fijación de un dispositivo sujetador para un aparato con herramienta giratoria, al que sirve de arrastre el ár-
- 5.
- 10.

325820

19 ABR.



bol de accionamiento y que en su posición vertical de trabajo transmite su movimiento giratorio a la pared del recipiente en colaboración con el contenido del mismo.

Tal construcción exige tanto para la herramien-

5. ta giratoria como para el recipiente, relativamente grande, un solo medio de accionamiento, y que este sea pequeño. La herramienta accionada directamente transmite su movimiento giratorio al recipiente por medio del contenido del propio recipiente.
10. Para el funcionamiento seguro de la nueva máquina se recomienda que ante el motor de accionamiento eléctrico y el manguito de fijación o pieza similar se disponga un seguro adicional contra el giro, por ejemplo en forma de una espiga asentada en el motor de accionamiento eléctrico y de una perforación correspondiente en el manguito de fijación o pieza similar.
15. Una modalidad conveniente de realización de la nueva máquina consiste en que el bastidor presente, sobre un pivote giratorio central, un soporte para el recipiente, en forma de un anillo provisto de una cruzeta portadora y apoyos laterales, en cuyo caso es ventajoso que uno de los apoyos laterales, sea oscilante, hacia fuera, pero enclavable. Por último, es recomendable que el bastidor tenga, justo por fuera de su superficie de asiento, de conveniencia establecida por patas, un par de rodillos o ruedas puestas un poco altas, sobre las cuales pueda hacerse deslizar la máquina para el transporte.
- 20.
- 25.

325820



La invención se ha representado en el dibujo a modo de ejemplo.

En este dibujo: Las figuras 1 y 2 muestran la nueva máquina en vista lateral y frontal; y las figuras 3, 4 y 5 muestran la máquina con diversos suplementos.

De acuerdo con la invención el bastidor -1- de la máquina presenta cuatro patas -2- y, por fuera de su superficie de asiento, un par de rodillos o ruedas -3- dispuestas un poco altas. Sobre el bastidor está montado giratorio un recipiente circular -4-. Con tal objeto, el recipiente descansa sobre un anillo -6-, provisto de una cruceta de soporte -5-, girable por sí misma en torno a un pivote giratorio -7- y que presenta apoyos laterales -8-, de los cuales uno (figura 2) está vuelto hacia fuera, pero puede fijarse en la posición de trabajo.

En el extremo superior del bastidor -1- y ex-céntricamente por encima del recipiente -4- está dispuesto en un árbol horizontal oscilante -9- un motor de accionamiento -10- para una herramienta giratoria -11- en forma de batidor, que puede insertarse a voluntad. El grupo -10- -11- puede enclavarse en la correspondiente posición de trabajo por medio de una palanca de mano -12-, valiéndose de un dispositivo sujetador -13-.

Una vez que el material que se ha de elaborar está depositado en el recipiente -4- y la herramienta -11- sumergida en éste se ha puesto en giro después de su fijación en posición vertical sobre el motor de accionamiento -10-, la herramienta arrastra, por mediación del



325820

- material, la pared -4- del recipiente. De este modo la herramienta es conducida relativamente por todo el material a lo largo de la pared del recipiente y en consecuencia de manera continua, De este modo se produce,
5. con un dispendio de energía extraordinariamente escaso una elaboración y mezcla intensas del material. Una rasqueta ajustable y fácil de soldar devuelve a la masa en elaboración el material que se adhiere a la pared del recipiente.
10. Como muestran las figuras 3, 4 y 5, sobre el árbol del accionamiento -10- pueden montarse también los suplementos que exigen posición horizontal; así, por ejemplo, una máquina picadora de carne -14-, un dispositivo para cortar y trincar -15-, una máquina pasapurés -16- etc. El material que sale de estos suplementos es recogido por el recipiente -4- situado debajo.
- 15.

- . -

N O T A

Se reivindica como objeto de la presente patente de invención:

20. 1. Máquina de cocina con aparatos suplementarios intercambiables, que se caracteriza por el hecho de estar constituida por un bastidor en el que está montado un recipiente circular giratorio en torno a su eje vertical central y de modo oscilante o retirable, y excéntricamente encima de él está dispuesto un motor de accio-

325820



namiento eléctrico oscilante en torno a un eje horizontal y con un empñame de inserción para la colocación a voluntad y la fijación de un dispositivo sujetador para un aparato con herramienta giratoria al que sirve de elemento de arrastre del árbol de accionamiento y que en su posición de trabajo vertical transmite su movimiento giratorio a la pared del recipiente en cooperación con el contenido del mismo.

5. 2. Máquina de cocina con aparatos suplementarios intercambiables, según la reivindicación 1, caracterizada por el hecho de que entre el motor de accionamiento eléctrico y el dispositivo sujetador está dispuesto un seguro adicional contra el giro, por ejemplo en forma de un espiga asentada en el motor de accionamiento eléctrico y un orificio correspondiente en un manguito sujetador o pieza similar.

10. 3. Máquina de cocina con aparatos suplementarios intercambiables, según las reivindicaciones 1 a 2, caracterizada por el hecho de que sobresale en el recipiente una rasqueta que es ajustable y, de conveniencia retirable.

15. 4. Máquina de cocina con aparatos suplementarios intercambiables, según las reivindicaciones 1, 2 o 3, caracterizada por el hecho de que el bastidor presenta sobre un pivote giratorio central un soporte para el recipiente en forma de un anillo provisto de un curceta de soporte y de apoyos laterales para el recipiente uno de los cuales, de preferencia, es oscilante hacia fuera, pe-

325820



ro fijable.

5. Máquina de cocina con aparatos suplementarios intercambiables, según las reivindicaciones 1, 2, 3 o 4, caracterizada por el hecho de que el bastidor tiene, justo por fuera de su superficie de asiento, un par de rodillos o ruedas situadas un poco altas, sobre las cuales puede hacerse deslizar la máquina para el transporte.

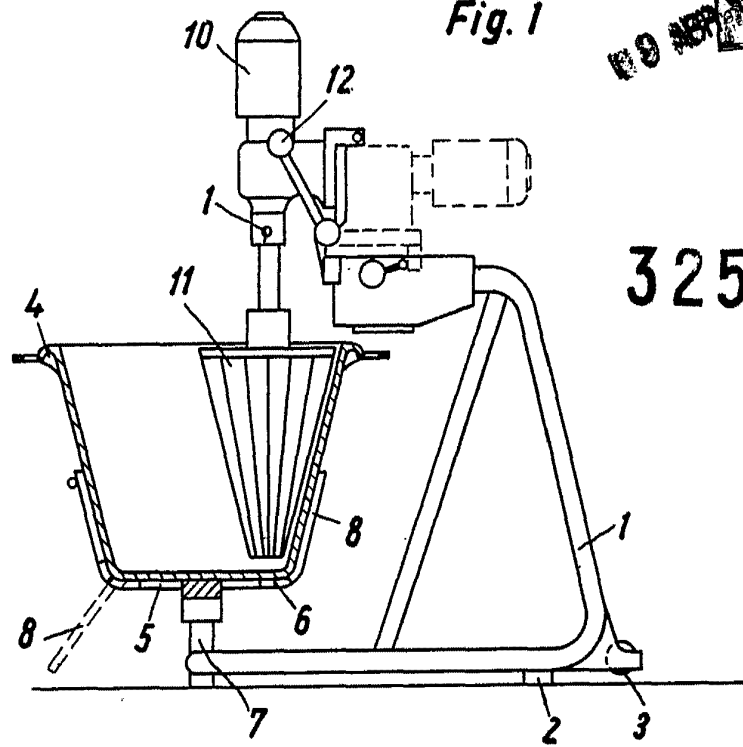
10. 6. Máquina de cocina con aparatos suplementarios intercambiables.

La presente memoria consta de seis hojas suplementarias escritas a máquina por una sola cara,

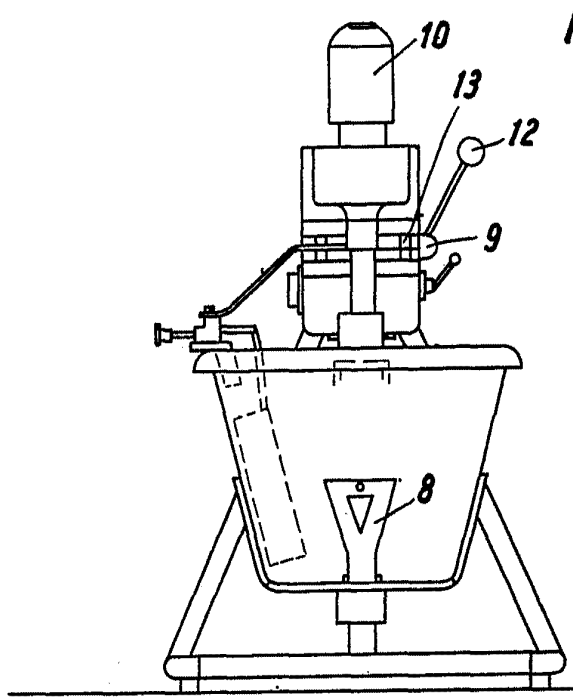
Barcelona, 9 de abril de 1.966

A. STEPHAN U. SÖHNE

p.a. I. PONTI



325820



Barcelona, 8 de abril de 1966.

D.º. A. STEPHAN U. SOHNE

325820

325820

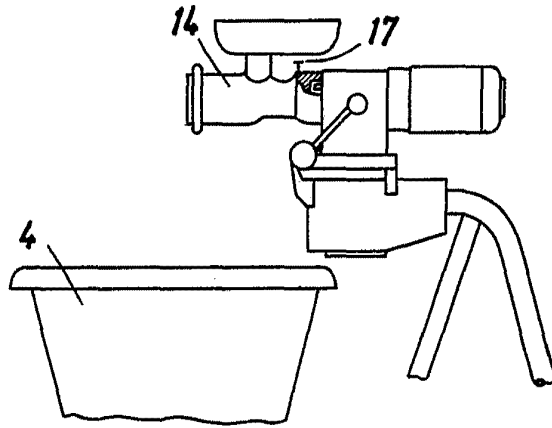


Fig. 3

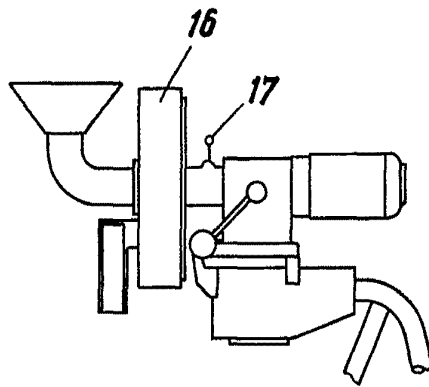


Fig. 5

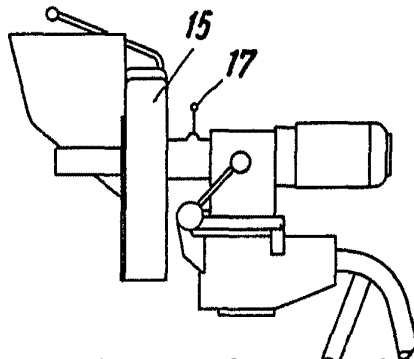


Fig. 4

Barcelona, 9 de abril de 1966.

A. STEPHAN U. SOHNE.

p. a.