

325785

325785



325785

PATENTE DE INVENCION .

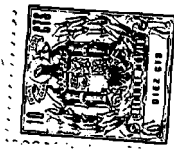
que por veinte años se solicita a favor de D. Sergio
Pereira Penas, de nacionalidad española, domiciliado en
Madrid, c/Sepúlveda, 117 (Barrio Lucero) y que ha de re-
caer sobre MECANISMO PERFECCIONADO AUTOMATICO DE ELEVACION
5 Y DESPLIEGUE SIMULTANEO DE LOS TABLEROS DE MESAS."

=====

Memoria Descriptiva.

El registro de patente de invencion que se solici-
ta tiene por objeto garantizar la explotación exclusiva en
todo el territorio nacional y plazas de soberania, de un me-
canismo perfeccionado automático de elevación y despliegue
10 simultáneo de los tableros de mesas, conforme se describe a
continuación y se representa en forma gráfica, a título de
ejemplo en el plano adjunto.

La presente invención se refiere a un mecanismo



perfeccionado automático de elevación y despliegue simultáneo de los tableros de mesas del tipo fijable en dos posiciones alternativas de altura y despliegue del tablero producidas por resortes que desplazan verticalmente las partes escamoteables de unas patas telescópicas.

Existe ya otro mecanismo que conjuga automáticamente ambos movimientos y que ha sido objeto de la solicitud de patente de invención n^o.325.328 presentada a nombre del mismo solicitante el siete de Abril de presente año, pero el mecanismo que ahora se pretende registrar difiere notablemente del mencionado y presenta ventajas sobre el mismo en determinadas aplicaciones.

En el funcionamiento del objeto de la presente invención no se requiere el empleo de ningún elemento flexible de tiro, y el cruce mútuo de los dos juegos de articulaciones determinantes de la conjugación de los movimientos de elevación y despliegue del tablero se logra proveyendo en su centro, al puente que solidariza las patas de la mesa, de sendas canales trasversales paralelas que lo cruzan de lado a lado con una profundidad que permite el paso de cada juego de articulaciones en sentido mútuamente opuesto.

Los elementos constitutivos de este tipo de mesa propiamente dicha y sus órganos de relación con el mecanismo objeto de la presente invención, se han descrito detalladamente en la memoria correspondiente a la mencionada solicitud de patente n^o.325.328 por lo que detallaremos solamente, ahora, lo que concierne a la novedad en los juegos gemelos de palancas. Cada uno de ellos consta de dos piezas rectas de sección cuadrada articuladas entre si y también cada una, por su otro extremo, a sendas piezas de sección angular fijadas horizontalmente una de ellas a la cara superior del puente, de forma que el eje de su articulación quede próximo a una arista superior y la otra, también horizontalmente, a la cara inferior del cuerpo central del tablero

325785



en dirección opuesta a la anterior y con el eje de su articulación exactamente por encima, es decir, ambas articulaciones a plomo. Al extremo de la pieza de sección cuadrada descrita, articulada a la pieza angular fijada al tablero, se ha solidarizado un taco de sección rectangular con uno de sus lados de doble grueso, proyectado hacia fuera y solidarizado, también, a otra pieza de sección cuadrada y de longitud aproximadamente doble que la anterior de la misma sección y de suerte que constituya una prolongación paralela de la misma. En el extremo libre de esta prolongación, va articulada otra pieza mas larga, igualmente de sección cuadrada, en cuyo centro se han practicado dos dobleces determinantes de dos ángulos muy obtusos que desvian la dirección de sus partes extremas en paralelo, y en la otra extremidad libre se ha articulado otra pieza en U que va fijada transversalmente al ala correspondiente del tablero, con su articulación cercana al borde de dicha ala.

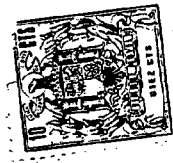
Todas estas piezas articuladas se hallan plegadas y sus juegos cruzados cuando la mesa está en la posición baja y al dispararse los resortes, ocultos en sus patas, de forma conocida, es verticalmente desplazado el cuerpo central del tablero arrastrando consigo y desplegando ^{los} juegos de articulaciones.

Para que se comprenda mejor la invención, se acompañan dibujos representativos de un ejemplo de ejecución, no limitativo, que a continuación se describe, en los cuales:

- la figura I representa esquemáticamente, en alzado, una mesa incorporando el mecanismo de la invención, en posición elevada y con su tablero desplegado;

- la figura II ilustra, esquemáticamente, la forma en que, al plegarse, los dos juegos de articulaciones se cruzan entre si, pasando por las canales transversales del puente. En esta figura, para evitar posible confusión, se ha representado uno de los jue-

325785



gos en línea llena y el otro en línea de trazos interrumpidos;

- la figura III es una vista en sección transversal parcial de la mesa, mostrando en detalle la forma en que queda plegado uno de los juegos gemelos de articulaciones, no habiéndose dibujado el otro juego también en gracia a la claridad, y

5

- la figura IV ilustra la posición de ambos juegos de articulaciones vistos de perfil, con la mesa elevada.

En estos dibujos, se ha designado con 1 las patas externas de sustentación; con 2, las internas escamoteables; con 3, el puente que une las primeras entre si; con 4, el cuerpo central del tablero; con 5, sus alas ampliatorias, y con 6, los pies de la mesa.

10

En cuanto a los juegos gemelos de articulaciones, las piezas angulares, permanentemente horizontales, fijadas al puente y al cuerpo central del tablero están indicadas con 13 y 12 respectivamente; con 10 y 11, las piezas articuladas entre las anteriores; con 9, la pieza de prolongación paralela de la 10 unida a ésta por el taco 9'; con 7 la pieza de línea separada por el desvío 7', y con 8, la pieza de sección en U fijada a cada ala ampliatoria del tablero.

15

20

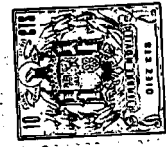
Como se ve claramente por los dibujos, al elevarse el tablero, impulsado por los resortes comprimidos dentro de las patas telescópicas, las piezas 12 y 13 se alejan verticalmente una de otra, obligando a que las piezas 9, 10 y 11 asuman una posición vertical, desplegándose la última de la 7 y obligándola a desplazarse diagonalmente hacia fuera y a desplegar el ala correspondiente del tablero, actuando sobre la pieza 8. Al oprimir manualmente el tablero hacia abajo, se desarrolla el proceso opuesto.

25

Los materiales, forma, tamaño y disposición de los elementos serán susceptibles de variación siempre que ello no altere la esencialidad del invento.

30

325785



La forma en que está redactada esta memoria debe tomarse en sentido amplio, no limitativo.

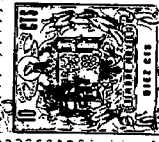
=====

NOTA DE REIVINDICACIONES

Se reivindica como de propia y nueva invención a favor de D. Sergio Pereira Penas, domiciliado en Madrid, lo especificado en las siguientes reivindicaciones.

5 PRIMERA.- Mecanismo perfeccionado, automático, de elevación y despliegue simultáneo de los tableros de mesas del tipo fijable en dos posiciones alternativas, de altura y de despliegue de las alas del tablero, mediante desplazamiento vertical a resorte de dos patas telescópicas y conjugación de dichos movimientos por la intervención de dos juegos gemelos de articulaciones, caracterizado en que cada juego de piezas articuladas comprende una, de sección angular, fijada horizontalmente en sentido transversal hacia el centro de la cara superior del puente que solidariza las patas externas de sustentación de la mesa, próxima a su gemela y, en parte, cruzada paralelamente con ella, de tal suerte que sus respectivas articulaciones queden situadas junto a las correspondientes aristas superiores del puente mencionado para que, en la posición de total despliegue, dos piezas de sección cuadrada articuladas entre si que las siguen queden verticales y con su cara externa en línea con la cara lateral correspondiente del puente, a fin de que una cuarta pieza angular fijada al tablero, con horizontalidad permanente y en sentido opuesto al de la primera pieza, también horizontal, forme entonces ángulo recto con la pieza tercera de la cual se deriva .

15
20
25 SEGUNDA.- El mismo mecanismo a que se refiere la primera reivindicación, caracterizado en que la tercera pieza partiendo del puente, en su cara externa lleva, en cada juego de articu-



325785

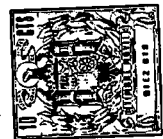
laciones, junto a su articulación con la segunda pieza, rígidamente solidarizado, un taco de aproximadamente doble grueso por uno de sus lados, al cual se solidariza, rígidamente también, por su extremo libre ptra pieza recta de sección cuadrada que se mantiene siempre paralela a su solidaria por la intermediación de dicho taco y que se articula, por su otro extremo, a otra pieza de sección cuadrada de aproximadamente de doble longitud que presenta, hacia su mitad, un desvío determinante de dos ángulos muy obtusos que permiten el paralelismo entre sus partes extremas y a cuya parte final se articula una pieza de sección en U fijada a cada ala ampliatoria del tablero, con el eje de giro próximo al borde externo.

TERCERA.- El mismo mecanismo a que se refieren las reivindicaciones precedentes, caracterizado en que, cuando la mesa se halla en su posición baja y el conjunto de articulaciones citados queda plegado en sentido general horizontal, para permitir que las alas del tablero puedan ceñirse a su cuerpo central paralelamente, por debajo de las piezas mas extremadas, se han previsto dos cajas trasversales en la cara inferior del cuerpo central del tablero, sin llegar a sus bordes, en las que puedan alojarse dichas piezas extremadas.

CUARTA .- El mismo mecanismo a que se refieren las reivindicaciones primera y segunda, caracterizado en que, para conseguir suficiente radio de giro en el plegado de las piezas articuladas de mayor longitud, cuando se produce el cruce de los dos juegos de articulaciones, se han practicado en el centro del puente, transversalmente, a distancia adecuada entre si y pasando de parte a parte, dos canales de suficiente profundidad para posibilitar dicho giro.

QUINTA.- MECANISMO PERFECCIONADO AUTOMATICO DE ELEVACION Y DESPLIEGUE SIMULTANEO DE LOS TABLEROS DE MESAS.

325785



Tal y como se deja descrito en la memoria precedente que consta de siete hojas foliadas y mecanografiadas por una sola de sus caras y una de planos de forma y tamaño reglamentarios.

5

Madrid veintiuno de Abril de 1966

P. A. de D. Sergio Pereira Penas

VICTOR GIL VEGA

325785

HOJA UNICA

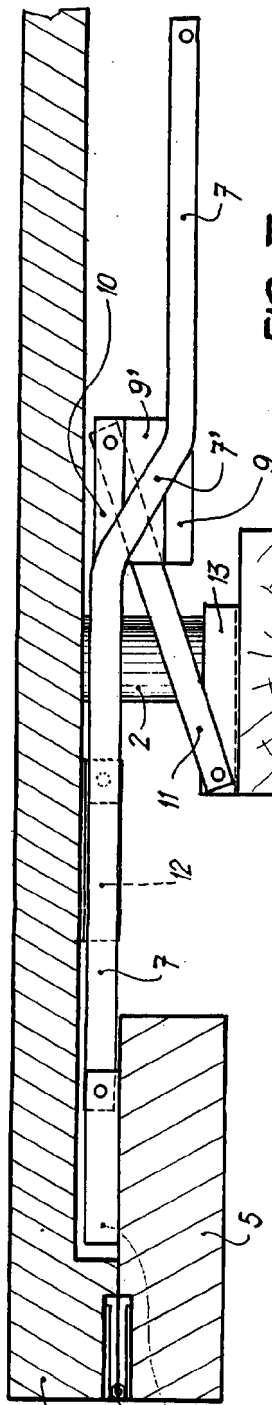


FIG. III

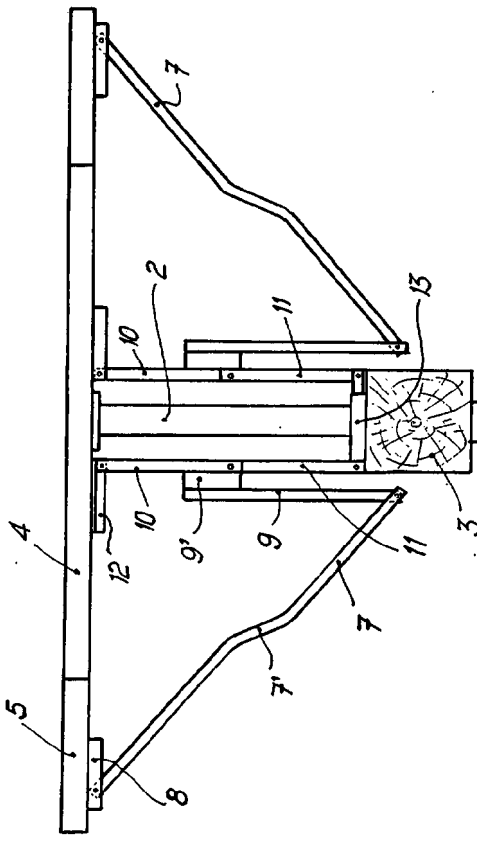


FIG. I

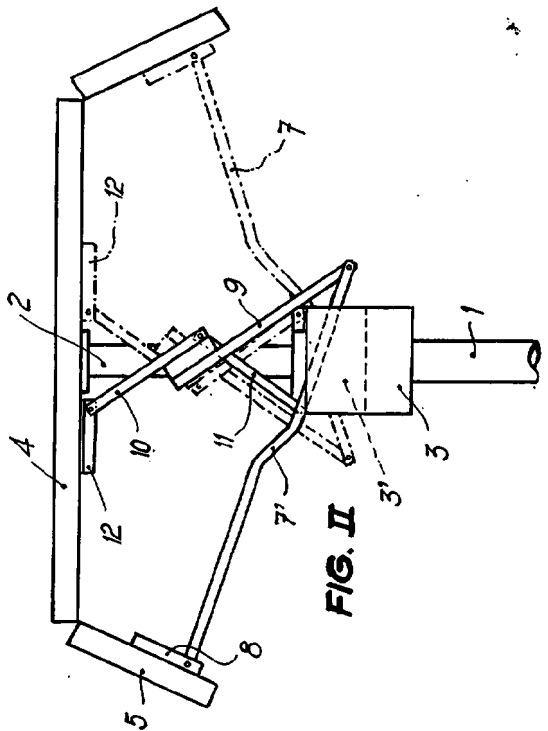


FIG. II

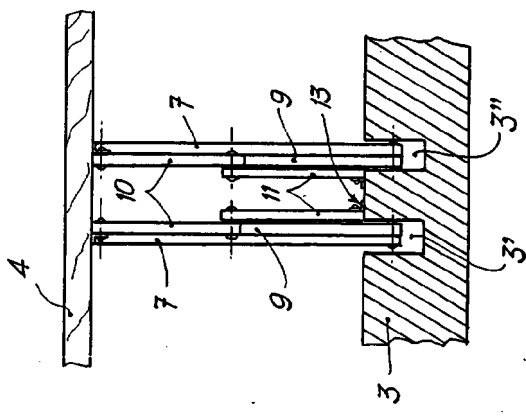


FIG. IV

ESCALA VARIABLE
MADRID.

325785

325785

ESCALA VARIABLE