

325772



325772

MEMORIA DESCRIPTIVA
DE UNA PATENTE DE INVENCION POR VEINTE AÑOS EN ESPAÑA A FAVOR
DE DOÑA AGUEDA NOGUERO LABRADOR, DE NACIONALIDAD ESPAÑOLA, RE-
SIDENTE EN MADRID, Via Lusitana 56.
s o b r e
APARATO PENDULAR ELECTRICO ACCIONADOR DE RECLAMOS PUBLICITARIOS.

1966
325772

-2-

La presente patente tiene por objeto garantizar la explotación y exclusiva en todo el territorio nacional de un aparato pendular eléctrico para el accionamiento de reclamos publicitarios, consistente en un electroimán accionado por pilas secas, cuyo núcleo solidario de una varilla circular, puede desplazarse alrededor y junto con el eje rotatorio del dispositivo.

5.- El paso de una corriente eléctrica por un electroimán provoca un campo magnético que desplaza al núcleo de la posición en que se encuentra.

10.- Esta propiedad del electromagnetismo es aprovechada para dar movimiento a un eje giratorio, mediante la fijación del núcleo cilíndrico de un electroimán a una varilla circular solidaria del citado eje. El paso de la corriente motiva el desplazamiento del núcleo y de la varilla circular alrededor del eje,

15.- dando a éste un movimiento giratorio sobre si mismo.

Como complemento de lo anteriormente descrito, se adjunta una hoja gráfica donde se ha representado un ejemplo de realización práctica del aparato pendular objeto de esta patente.

20.- La Figura 1ª., dibuja una vista frontal del péndulo en posición de reposo.

La Figura 2ª., es otra vista del péndulo, visto de perfil, dibujo complementario de la Figura anterior.

Según se diseña, la bobina -3- del electroimán, se halla instalado en el interior de una caja aislante (12) provista de una perforación coincidente con el espacio central de la bobina y a través de los cuales discurre el núcleo -4- en su movimiento de vaivén.

Tangencialmente a dicha caja se forma un montante (13) de fleje metálico conductor, el cual actúa inferiormente de soporte de la pila seca -11 de la que recibe la polarización negativa, elevándose superiormente a modo de horquilla para recibir en sus extremos la montura del eje basculante -6- del que externamente

30.-



325772

-3-

21

se deriva una prolongación angular -7- con la misión de soportar al objeto publicitario -8- al que se somete a movilidad oscilante.

Se solidarizan a dicho eje -6- en primer lugar la varilla 5.- -5a- que sirve de cuerda diametral al arco semicircular -5- formado por la varilla portadora del núcleo magnético -4- y en segundo lugar los extremos de un segundo arco menor -14- que actúa de ruptor para la intermitencia del circuito.

Los bornes extremos del arrollamiento de la bobina empalman 10.- uno -10- con la pila secunda y otro -9- formando un dispositivo de interrupción consistente en un terminal del hilo arrollado una espiral -15- que le da flexibilidad para que su cabo suelto, tome o no contacto con el citado arco menor -14-.

Por lo tanto el circuito iniciado en -10- en la bobina la 15.- pila -11-, el puente -13-, el arco -14-, y el borne final -9-, cuenta con dos puntos de interrupción, que son el mando de la pila y el ruptor -15-.

Lo que determina su funcionamiento en la forma siguiente: Al cerrar el circuito del núcleo -4- forzando al arco -5- a iniciar su desplazamiento, hasta una distancia en que habiendo desconectado durante un tiempo mínimo (décimas de segundo el pequeño ruptor espiral con el arco menor del péndulo se produce la reacción por el propio peso del núcleo que obliga a pendular hasta el extremo contrario del arco, donde se repite la misma ruptura, 20.- estableciendo una continuidad pendular que será constante mientras conserve el cierre de circuito en la pila alimentadora. 25.-

Las formas, dimensiones y materiales empleados en la realización práctica de esta patente no alterará en nada la esencialidad de la misma, quedando resumida en las reivindicaciones de la siguiente 30.-

NOTA

En resumen, la presente solicitud recaerá sobre las siguientes reivindicaciones.



325772

-4-

2

5.- 1ª.- Aparato pendular eléctrico accionador de reclamos publicitarios, caracterizado porque está formado por un electroimán alimentado por pilas secas, cuyo núcleo está sujeto solidariamente a una varilla semicircular oscilante pendularmente y vinculada a un eje al que se fijará el reclamo, el cual núcleo será desplazado de su posición de reposo por la acción del campo magnético generado por el peso de la corriente a través de la bobina.

10.- 2ª.- Aparato pendular eléctrico accionador de reclamos publicitarios, según la reivindicación anterior caracterizado porque el movimiento del reclamo publicitario se consigue mediante el desplazamiento del núcleo del electroimán, quien a su vez moverá a la varilla y al eje portador del reclamo, el movimiento del núcleo solamente se producirá mientras la bobina del electroimán esta conectada a las pilas secas.

15.- 3ª.- APARATO PENDULAR ELECTRICO ACCIONADOR DE RECLAMOS PUBLICITARIOS.

Según se describe en la presente memoria que consta de cuatro hojas escritas a máquina por una sola cara y dibujos.

Madrid a 21 de abril de 1966.

21 ABR

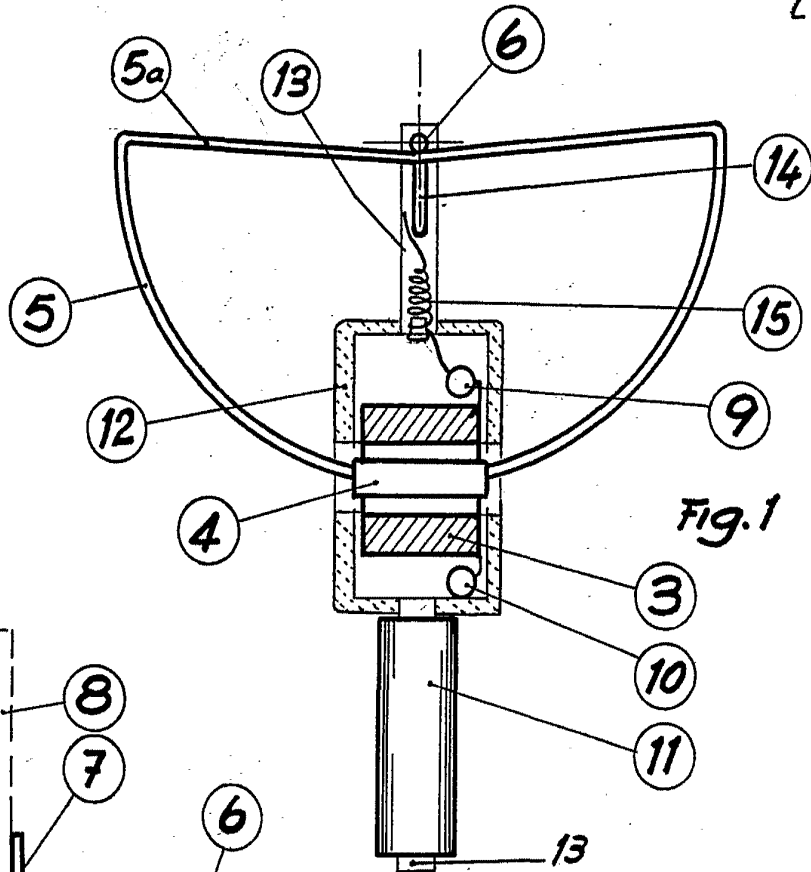


Fig. 1

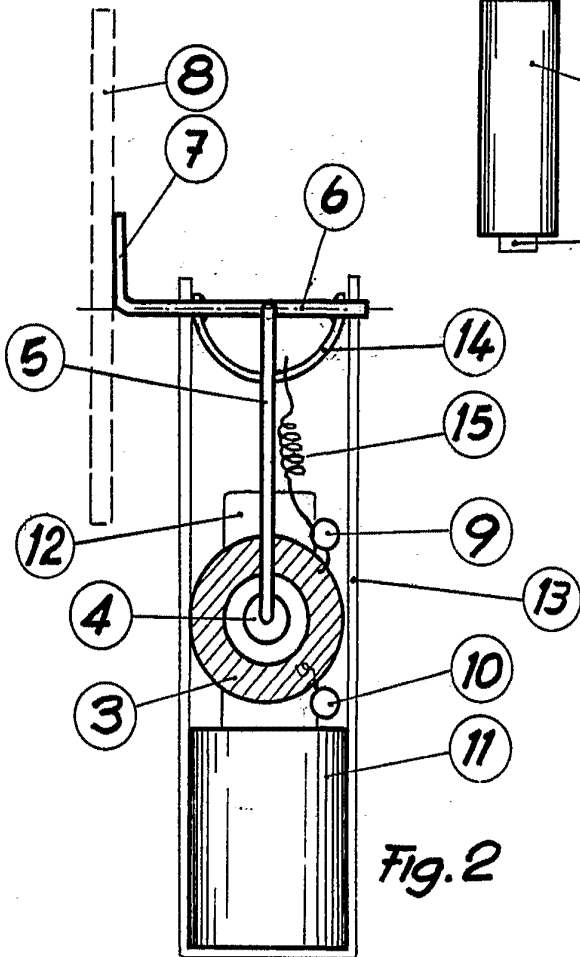


Fig. 2

Escala variable

21 ABR 1966