

325591



C.C. Ducroc1 - J. Vartanian 1-1

325591

MEMORIA PARA SOLICITAR PATENTE DE INTRODUCCION EN  
ESPAÑA POR: "UN DISPOSITIVO INDICADOR DEL SIGNO DE LA  
DIFERENCIA ENTRE DOS TENSIONES", A NOMBRE DE STANDARD  
ELECTRICA, S.A. CON DOMICILIO EN MADRID.

CALLE DE RAMIREZ DE PRADO, Nº 5

-----

La presente invención se refiere a un circuito comparador de realización simple que permite obtener una señal de salida cuya polaridad, con respecto a una tensión de referencia, indica el sentido de la diferencia entre la amplitud de las señales aplicadas en esas  
5 dos entradas.

La presente invención se caracteriza por el hecho de que, en un multivibrador estable simétrico que incluye dos transistores, las bases de esos dos transistores son polarizadas separadamente por las tensiones a comparar, de manera que la duración de cada estado de dicho multivibrador varía en función de la amplitud de cada una de las  
10 tensiones a comparar, de que las señales presentes entre uno de los colectores y el punto medio de la alimentación del multivibrador se aplican a un integrador cuya constante de tiempo es elevada con respecto a la duración del más largo periodo de repetición de dichas seña-  
15 les, y de que la polaridad de la tensión de salida de dicho integrador

./..

325591



2.

representa el signo de la diferencia entre las tensiones aplicadas a las bases.

Estos y otros objetos y ventajas de la presente invención se desprenden de la siguiente descripción detallada de la misma, que debe tomarse al solo título de ejemplo, considerada con referencia a los dibujos que se acompañan, en los cuales:

La figura 1 representa el esquema detallado del circuito comparador que es objeto de la presente invención:

La figura 2 representa el diagrama de las señales que se hallan presentes en las bases de los dos transistores del comparador:

La figura 3 representa el diagrama de las señales que aparecen en el colector de uno de los transistores del comparador.

La figura 1 representa el esquema detallado del comparador que incluye las transistores 11 y 12 de tipo PNP, los resistores 13 a 17 y los capacitores 18, 19, 20.

Los emisores de los dos transistores están conectados a masa, y sus conectores se alimentan por medio de una fuente de tensión de amplitud-V con respecto a la masa a través de los resistores 13 (para el transistor 11) y 14 (para el transistor 12). Las bases de estos transistores están conectadas respectivamente a los terminales P1 y P2 a través de las resistencias 15 y 16. Finalmente, la base de cada transistor (punto B1 ó B2) está conectada al colector del otro transistor (punto S1 o S2) por intermedio del capacitor 18 colocado entre los puntos B1 y S2 y del capacitor 19 colocado entre los puntos B2 y S1.

Si los puntos P1 y P2 están conectados a masa y si los resistores 15 y 16 del mismo modo que los capacitores 18 y 19 tienen valores iguales, este montaje constituye un multivibrador simétrico. Cada uno de los resistores se denominará en lo que sigue R, y cada uno de los capacitores se denominará C.

Contrariamente, si los puntos P1 y P2 se llevan respectiva-

./..

325591



3.

mente a tensiones negativas de amplitud  $E_1$  y  $E_2$  se verá, en la descripción que sigue, que el circuito constituye un multivibrador asimétrico en el cual el periodo de conducción de cada transistor es función directa de la amplitud de la señal aplicada a su base.

50                    Antes de entrar de lleno en la descripción, se definirán las tensiones siguientes:

$V_0$ : tensión de umbral o desbloqueo (tensión base-emisor, de polaridad negativa, más allá de la cual el transistor es conductor).

Se supondrá que  $V_0$  es independiente de la intensidad de base mientras el  
55 transistor permanece en estado de conducción;

$V_0$ : tensión de saturación (tensión residual colector-emisor mientras el transistor, cargado por la resistencia colocada en su colector, permanece saturado. Esta tensión es negativa.

La figura 2 representa el diagrama de las señales de las  
60 bases de los dos transistores. Se ha llevado el tiempo en las abscisas y las tensiones en las ordenadas. Igualmente se ha llevado la amplitud de las señales de comando  $E_1$  aplicada al punto P1 y  $E'_2$ ,  $E''_2$  aplicadas al punto P2.

Para describir el funcionamiento, se supondrá inicialmente  
65 que el transistor 11 está bloqueado y que el transistor 12 es conductor, de manera que el capacitor 19 se encuentra cargado a una tensión ( $-V + V_0$ ) cuyas polaridades se indican en la figura 1.

Si entonces el transistor 11 se vuelve conductor bajo la acción de una señal negativa aplicada a su base y que tiene amplitud  
70  $V_{B1}$  ligeramente superior a la tensión de umbral  $V_0$ , el potencial de colector (punto S1) este transistor pasa del valor  $-V$  a un valor más positivo  $-V_0$ , por lo cual tiene lugar un aumento de la tensión ( $+V - V_0$ ). La diferencia de potencial base-emisor del transistor 12 que era precedentemente negativa e igual a  $-V_0$  (transistor conductor) es ahora  
75 positiva e igual a ( $+V - V_0 - V_0$ ) de manera que el transistor 12 se

./..



bloquea. A partir de este momento, uno de los electrodos del capacitor 19 se conecta a la fuente  $E_2$  a través del resistor 16 y el otro electrodo se lleva al potencial  $-V_0$ . Este capacitor se encuentra colocado, por lo tanto, en un circuito que incluye el resistor 16 y la fuente de tensión  $-E_2 + V_0$ , y se descargará en esa resistencia, siendo la diferencia de potencial inicial entre los puntos B2 y P2 de:  $V'_{B2} = +E_2 - V_0 + V - V_0$ .

Al principio de esta descarga, la tensión base-emisor del transistor 12 es positiva y disminuye hasta tener, con respecto al punto P2,  $V''_{B2} \leq +E_2 - V_0$ . El transistor 12 se vuelve entonces conductor y comanda el bloqueo del transistor 11.

Se sabe que el tiempo de descarga  $T_2$  del capacitor 19 de la tensión  $V'_{B2}$  a la tensión  $V''_{B2}$  está dado por la ecuación siguiente:

$$T_2 = RC \cdot \text{Ln} \frac{B2}{+E_2 - V_0 + V - V_0} \quad (\text{Ln significa "logaritmo neperiano"})$$

de donde:  $T_2 = RC \cdot \text{Ln} \frac{V''_{B2}}{+E_2 - V_0 + V - V_0}$

Del mismo modo, el tiempo de descarga  $T_1$  del capacitor 18 es:

$$T_1 = RC \cdot \text{Ln} \frac{+E_1 - V_0}{+E_1 - V_0}$$

Puede verse, por lo tanto que las duraciones de bloqueo de los dos transistores son mutuamente independientes, que cada una de ellas no depende sino de la tensión aplicada a su base a través del resistor 15 o 16 y que la duración  $T = T_1 + T_2$  del periodo de repetición del multivibrador depende de la amplitud de las tensiones comparadas. Se observará que las tensiones negativas  $E_1$  y  $E_2$  deben ser superiores, en valor absoluto, a la tensión de umbral  $V_0$  de los transistores de manera de asegurar el desbloqueo del transistor correspondiente.

La curva 1 de la figura 2 representa la descarga del capacitor 19 cuando se aplica una tensión  $-E'_2$  al punto P2. La conmutación tiene lugar para una diferencia de potencial base-emisor  $-V_0$  luego de un tiempo de bloqueo  $T'_2$ . La curva 2 representa la tensión de base cuando el transistor es conductor, y la curva 4 representa un segundo

325591

5.



periodo de bloqueo. La curva 3 representa la de carga del mismo capacitor cuando se aplica en P2 una tensión  $-E''_2$  más positiva que  $E'_2$ . Puede verse que la duración del periodo  $T''_2$  es superior a la duración  $T'_2$ . Finalmente, las curvas 5 y 6 representan la descarga del capacitor 18 cuando se aplica una tensión  $E_1$  en P1.

La figura 3 representa el diagrama de las señales del colector del transistor 12.

El valor medio de la tensión recibida en el colector S2 de este transistor es:

$$M2 = - (V - V_c) \frac{T_2}{T_1 + T_2}$$

Por utilizarse este circuito como comparador, debe entregar una tensión media nula para  $E_1 = E_2$ , es decir para  $T_1 = T_2$ . Ello nos da:

$$M'2 = - \frac{(V - V_c)}{2}$$

La tensión de salida del comparador se medirá, pues, con respecto al potencial  $\frac{(V - V_c)}{2}$ , es decir:

$$M_0 = M2 - M'2 = - \frac{(V - V_c)}{2} \cdot \frac{T_2 - T_1}{T_1 + T_2}$$

Puede verse que la tensión media medida entre el colector de un transistor y un punto llevado a un potencial igual a la mitad de la tensión de alimentación es proporcional a la diferencia entre los tiempos de conducción (o de bloqueo) de estos transistores, y que el signo de esta tensión media representa el signo de la diferencia entre las tensiones aplicadas a las bases.

La tensión media  $M_0$  se obtiene en el terminal R con ayuda del integrador 17-20 cuya constante de tiempo debe ser tanto más elevada cuando mayores son las tensiones  $E_1$  y  $E_2$  con respecto a V. Si los colectores y los emisores de ambos transistores se alimentan respectivamente con tensiones iguales de valor  $-U$  y  $+U$  con respecto a masa, la tensión de salida  $M_0$  se mide siempre con respecto a masa.

La descripción que antecede se ha consignado al solo título de ejemplo no limitativo de un modo preferido de realización del in-



vento, y las modificaciones introducidas en el agrupamiento, la denominación o el número de los circuitos no alteran el alcance de la presente invención.

----- NOTA -----

Los puntos de invención propia y nueva que se presenta para que sean objeto de esta patente de diez años, son los siguientes:

1 - Un dispositivo indicador del signo de la diferencia entre dos tensiones caracterizado por un multivibrador estable simétrico provisto de transistores PNP, en el que las bases son polarizadas separadamente por las tensiones a comparar que son negativas con respecto al potencial de los emisores.

2 - Un dispositivo indicador del signo de la diferencia entre dos tensiones caracterizado porque las señales que aparecen entre uno de los colectores y el punto medio de la alimentación del multivibrador se aplican a un circuito integrador y la polaridad de la tensión medida entre los bornes de salida de dicho integrador representa el signo de la diferencia entre las tensiones aplicadas a las bases.

3 - Un dispositivo indicador del signo de la diferencia entre dos tensiones.

Tal y como se ha descrito en la Memoria que antecede, representado en los dibujos que se acompañan y a los fines especificados.

Esta Memoria consta de seis hojas escritas por una sola cara.

Madrid,

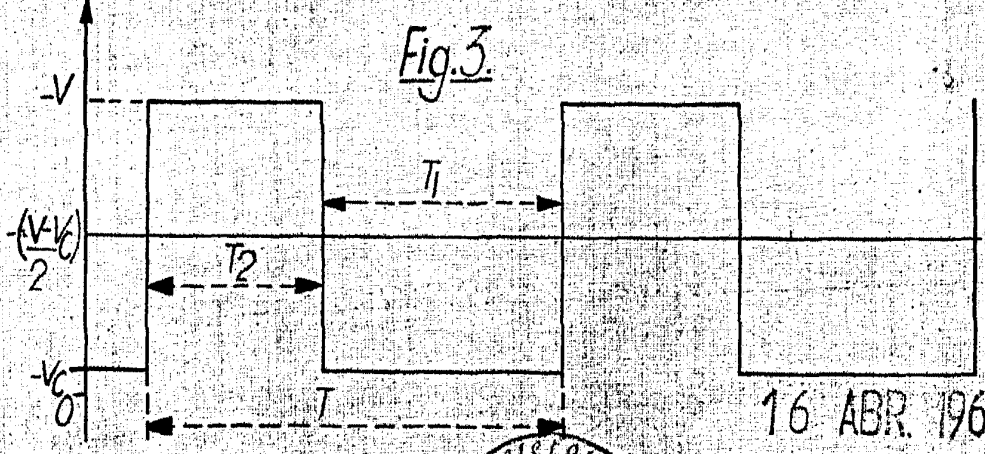
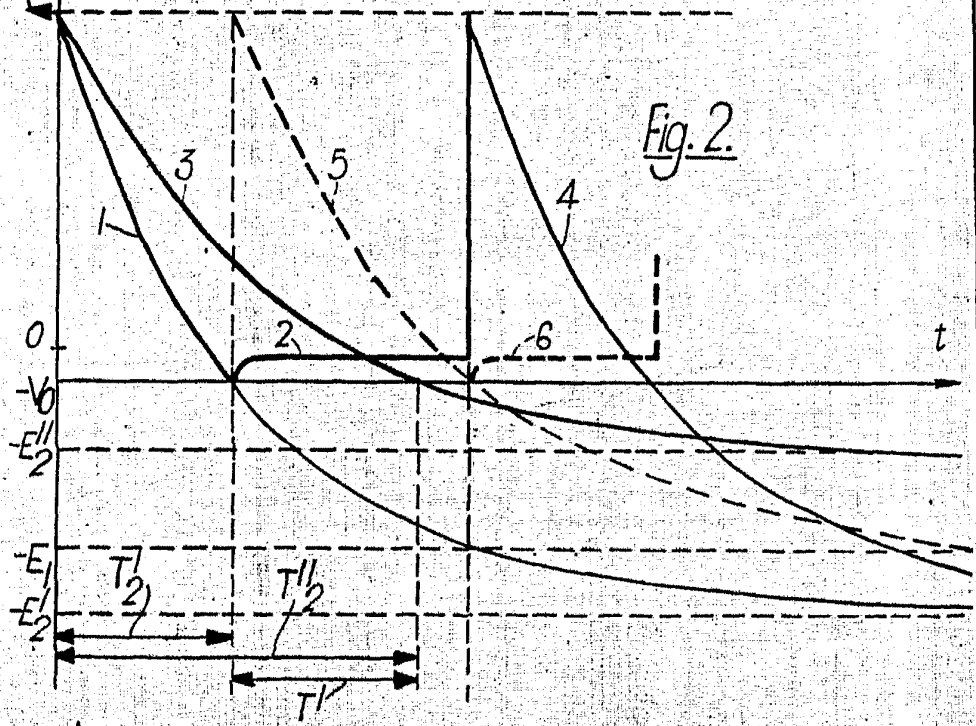
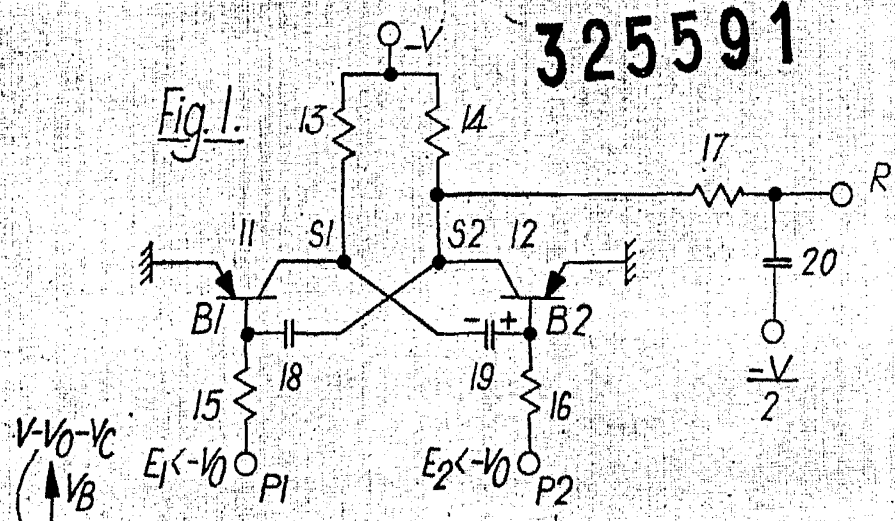
16 ABR. 1966



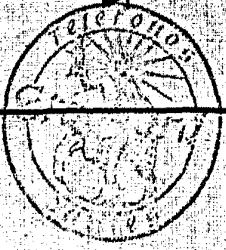
EUGENIO BARROSO  
Secretario General



325591



16 ABR. 1966



*Eugenio Barroso*  
 EUGENIO BARROSO  
 Secretario General

**POOR QUALITY**