

325553



PATENTE DE INVENCION

por veinte años

a favor de

POLYESTER VIDRIO S.A. -POVISA-

de nacionalidad española

residente en Madrid, c/ Eduardo Minguito, 25

Inventor: D. Juan PADILLA VELASCO

P O R

"DEPOSITO PARA ALMACENAMIENTO, DESMONTABLE"

MEMORIA DESCRIPTIVA

Consiste el objeto de la presente Patente de invención en un depósito para almacenamiento, desmontable.

Hasta la fecha no se conoce en el mercado un depósito de almacenamiento desmontable como el que es objeto de esta Patente de invención, caracterizada en la presente memoria descriptiva.

Para la mejor comprensión del objeto de esta Patente, se acompaña un plano doble, en el cual pueden apreciarse las esencialidades y particularidades de dicho depósito desmontable, exponiéndose a título de ejemplo no limitativo.

En -1- se aprecian elementos poligonos.

En -2- se aprecia elementos triangulares que forman el techo del depósito.

En -4- vemos la boca superior del depósito.

En -5- se aprecian los elementos formativos de la base.



15 En -6- se aprecia la pieza central del fondo.
 En -7- se aprecia la pieza con boca de paso.
 En -8- se aprecia una pieza bandeja que circunda a la boca -4-.

20 Se exponen dos figuras, una con vista de sus elementos componentes ó plantas ya formado el depósito, vista de frente y la otra a vista de pájaro.

 Debido a sus particularidades de formación puede ostentar el depósito la forma que interese así como ser mayor ó menor el número de lados a constituir debido a las dimensiones que se consideren precisas.

25 Debido a sus particularidades de formación puede ostentar el depósito la forma que interese así como ser mayor ó menor el número de lados a constituir debido a las dimensiones que se consideren precisas.

30 Como se apreciará se constituye un depósito según se crea conveniente en capacidad y forma, debida a la esencialidad de sus partes componentes.

 Aparte de la composición desmontable de éste depósito de almacenamiento con sus propias particularidades, existe la cubeta rebosadero que presenta un gran servicio en el uso del mismo debido al aprovechamiento debido a su colocación y evidente aprovechamiento al aprovechar las indehidas entradas por la boca del depósito.

35 Descrito suficientemente el objeto de la presente Patente de invención, solamente cabe hacerse constar que, podrá ser objeto de mejoras siempre y cuando no se altere su esencialidad, no desvirtuándola el cambio de forma ni los materiales a emplear en su construcción.

40



REIVINDICACIONES

45 1ª.- Depósito para almacenamiento, desmontable, caracterizado esencialmente por un conjunto de varias plantas superpuestas y colocadas sobre una base formada por varias piezas, llevando una de sus plantas una boca de paso.

50 2ª.- Depósito para almacenamiento, desmontable, caracterizado esencialmente porque la tapa del mismo está formada por varios elementos triangulares que, en su mismo centro figura la boca-tapadera del conjunto.

3ª.- Por "DEPOSITO PARA ALMACENAMIENTO, DESMONTABLE".

Madrid, catorce de Abril de 1.966

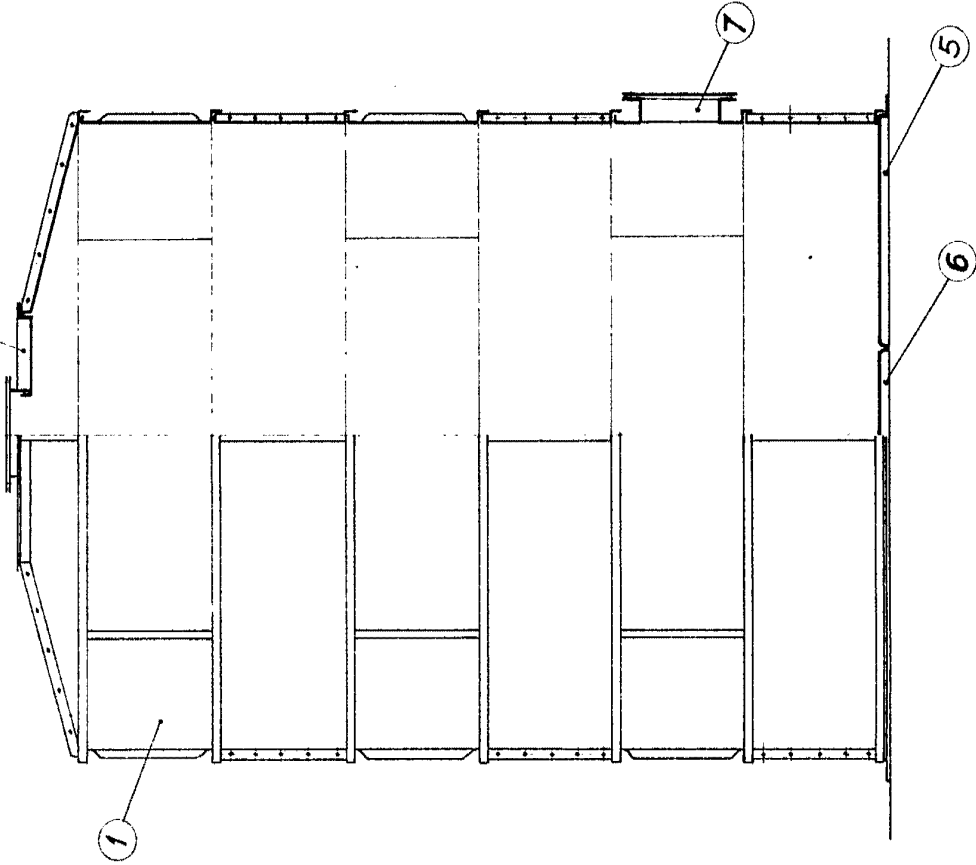
P.A.



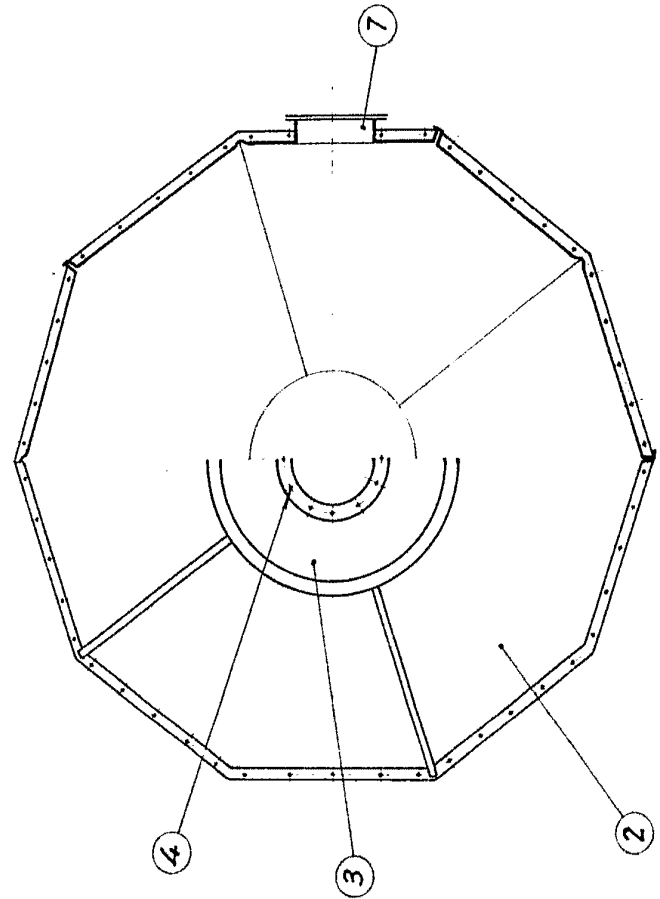


1 4 ADD

3



5005

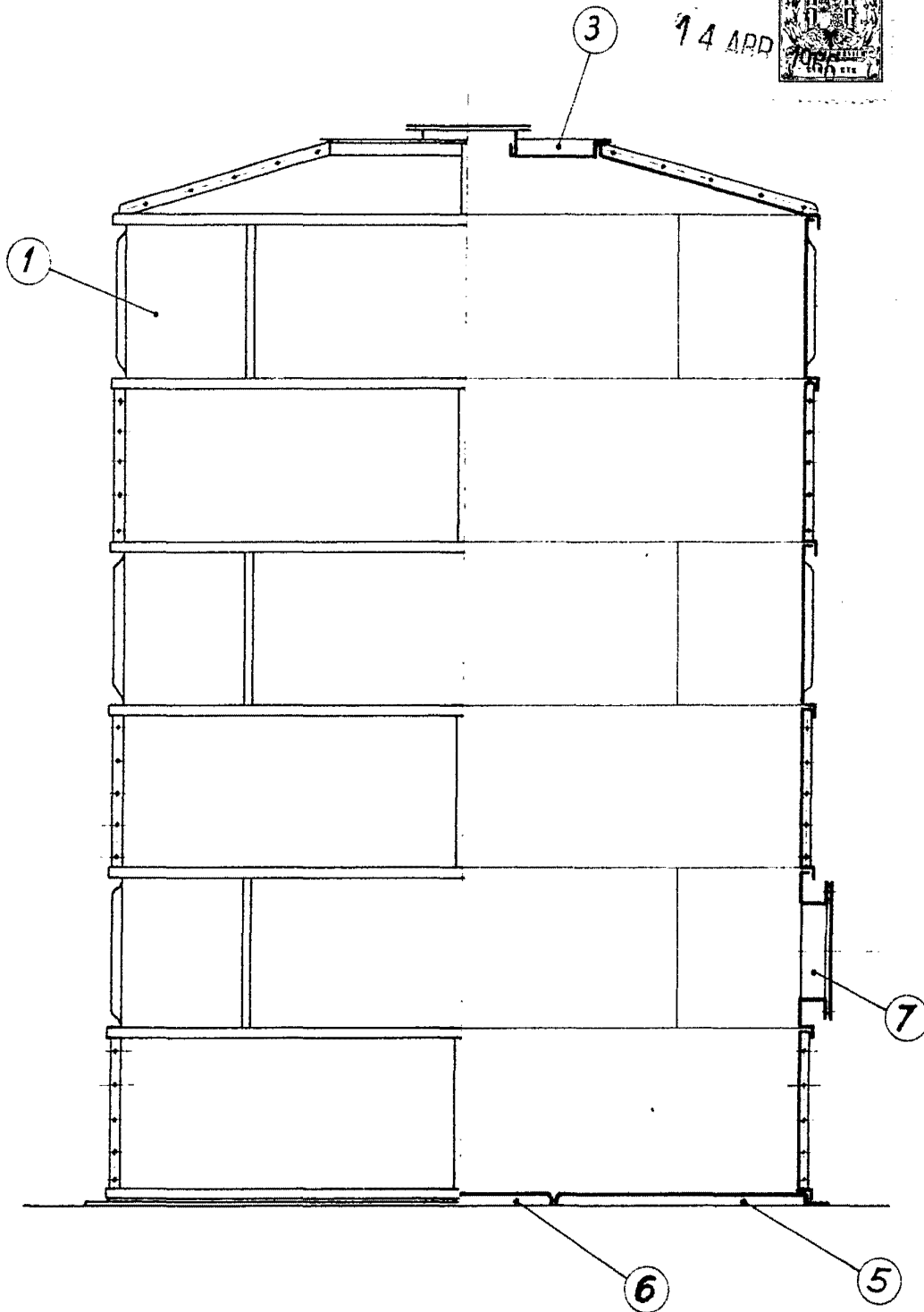


Madrid 14 Abril de 1966
P.A.

POLYESTER-VIDRIO S.A.
POVIJA



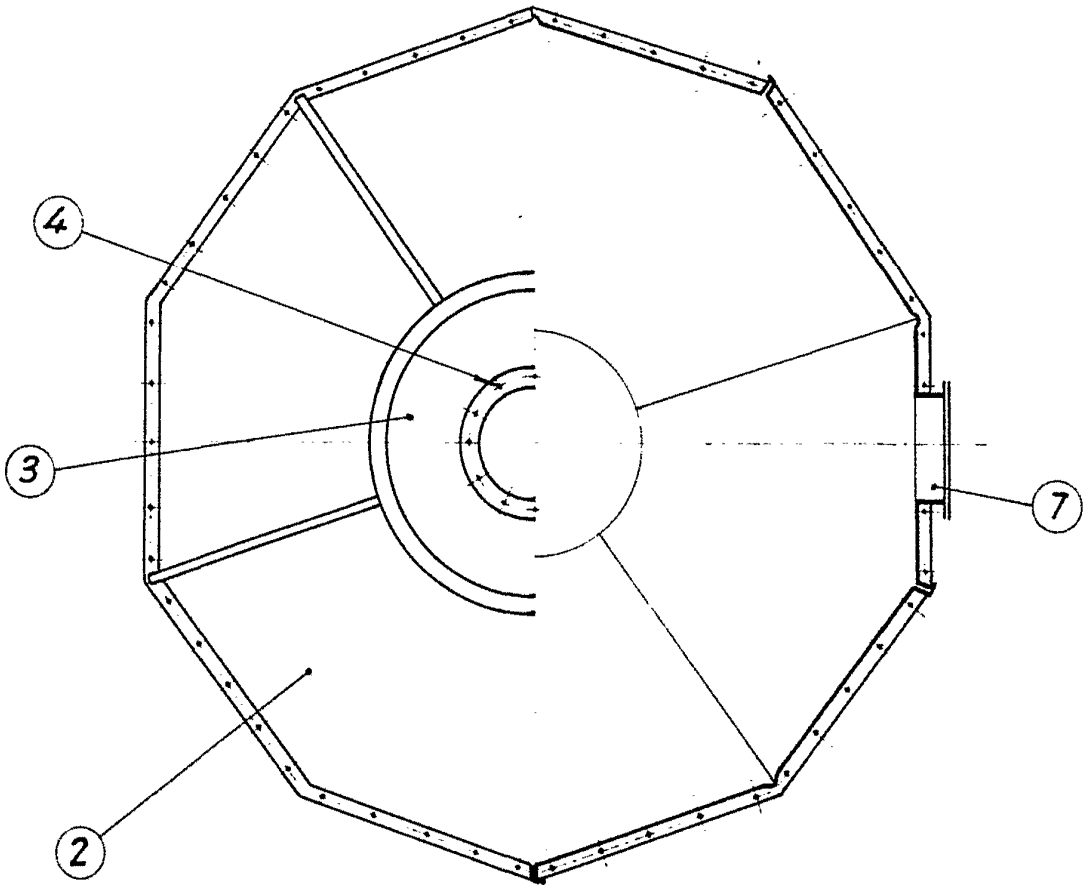
14 APR



Escala variable



1966



Madrid: 14 Abril de 1966

P.A.