

325530



MEMORIA DESCRIPTIVA

Que se acompaña a la solicitud de una Patente de Invención por 20 años en España, a favor de Don Agapito GARCIA BENITO, de nacionalidad española y residente en Madrid, Camino Viejo de Villaverde, 5 número 17, por: "MAQUINA PARA EL PRECINTADO DE ENVASES DE PLASTICO DESTINADOS A CONTENER LIQUIDOS CORROSIVOS".-

=====

La presente patente de invención se refiere como su enunciado indica a una máquina para el precintado de envases de plástico destinados a contener líquidos corrosivos.

10 La patente que vamos a tratar está integrada por un cuerpo de máquina ó cabeza de la misma que comprende un cilindro cerrador que comprime a la pinza en cuya boca se sitúa el precinto que es un cierre metálico cuyo perímetro inferior es plegado hacia su interior mediante la acción de dicha pinza y cual cilindro es accionado por 15 un piñón que discurre por una corredera dentada que presenta el mismo por su parte posterior siendo actuado éste piñón por una barra ó



eje motriz el cual es accionado a pedal por el operario, quedando recuperado éste eje motriz y con él la cabeza de la máquina mediante un muelle helicoidal emplazado debajo de la mesa que sustenta el conjunto, la cual a su vez vá fija a un trípode en cuya parte inferior lleva unos travesaños en uno de los cuales vá montado el pedal de accionamiento, llevando finalmente éste trípode una carcasa exterior de material resistente a la acción de los ácidos destinada ésta a evitar que el operario pueda sufrir quemaduras por efecto de las salpuaduras del líquido corrosivo a precintar.

10 Para la mejor comprensión de la presente memoria descriptiva se acompaña a la misma una lámina de dibujos en la cual se han representado:

Figura única: Muestra un corte vertical y una vista de frente de la máquina en la cual se aprecian: Con -1- cuerpo de máquina y/o cabeza de la misma, -2- cilindro cerrador, -3- pinza plegadora, -4- piñón, -5- barra ó eje motriz, -6- cuello de la máquina, -7- base de la misma, -8- trípode, y -9- pedal de accionamiento.

A la vista del plano adjunto y referencias indicadas más arriba fácilmente puede comprenderse la máquina y funcionamiento de la misma, ya que una vez llegados al operario de ella los envases a precintar, bastará introducir la boca del envase en la pinza plegadora y accionar el pedal para que ésta pinza pliegue y recoja hacia el cuello del envase el perímetro inferior del precinto, estando asegurada toda ésta operación mediante la carcasa de material resistente a la acción de los ácidos que lleva la máquina desde la mesa de la misma hasta su parte inferior.

Descrito suficientemente el objeto de la presente patente de invención, sólo queda por hacer constar que las modificaciones de



detalle que en la misma puedan introducirse aconsejadas por la práctica, siempre y cuando no lleguen a alterar la esencialidad que se vá a reivindicar en la siguiente nota, deberán de comprenderse protegidas por el presente registro.

- - - - -



La presente patente de invención comprende las siguientes reivindicaciones:

1 - Máquina para el precintado de envases de plástico destinados a contener líquidos corrosivos, caracterizada esencialmente por estar integrada por un cuerpo de máquina que comprende un cilindro cerrador que comprime a la pinza en cuya boca se sitúa el precinto -que es una cápsula metálica- cuyo perímetro inferior es plegado y recogido hacia el cuello del envase mediante la acción de dicha pinza, cual cilindro es accionado por un piñón que discurre por una corredera dentada que presenta el mismo por su parte posterior, siendo actuado éste piñón por un eje motriz el cual es accionado a pedal y quedando recuperado éste eje y con él la cabeza de la máquina mediante un muelle helicoidal emplazado debajo de la mesa que sustenta el conjunto.

2 - Máquina para el precintado de envases de plástico destinados a contener líquidos corrosivos, según lo reivindicado en el punto anterior, caracterizada esencialmente porque dicha mesa vá fija a un trípode en cuya parte inferior lleva unos travesaños en uno de los cuales vá montado el pedal de accionamiento, llevando finalmente éste trípode una carcasa exterior de material resistente a la acción de los ácidos y destinada ésta a evitar que el operario pueda sufrir quemaduras por efecto de las salpicaduras del líquido corrosivo a precintar.

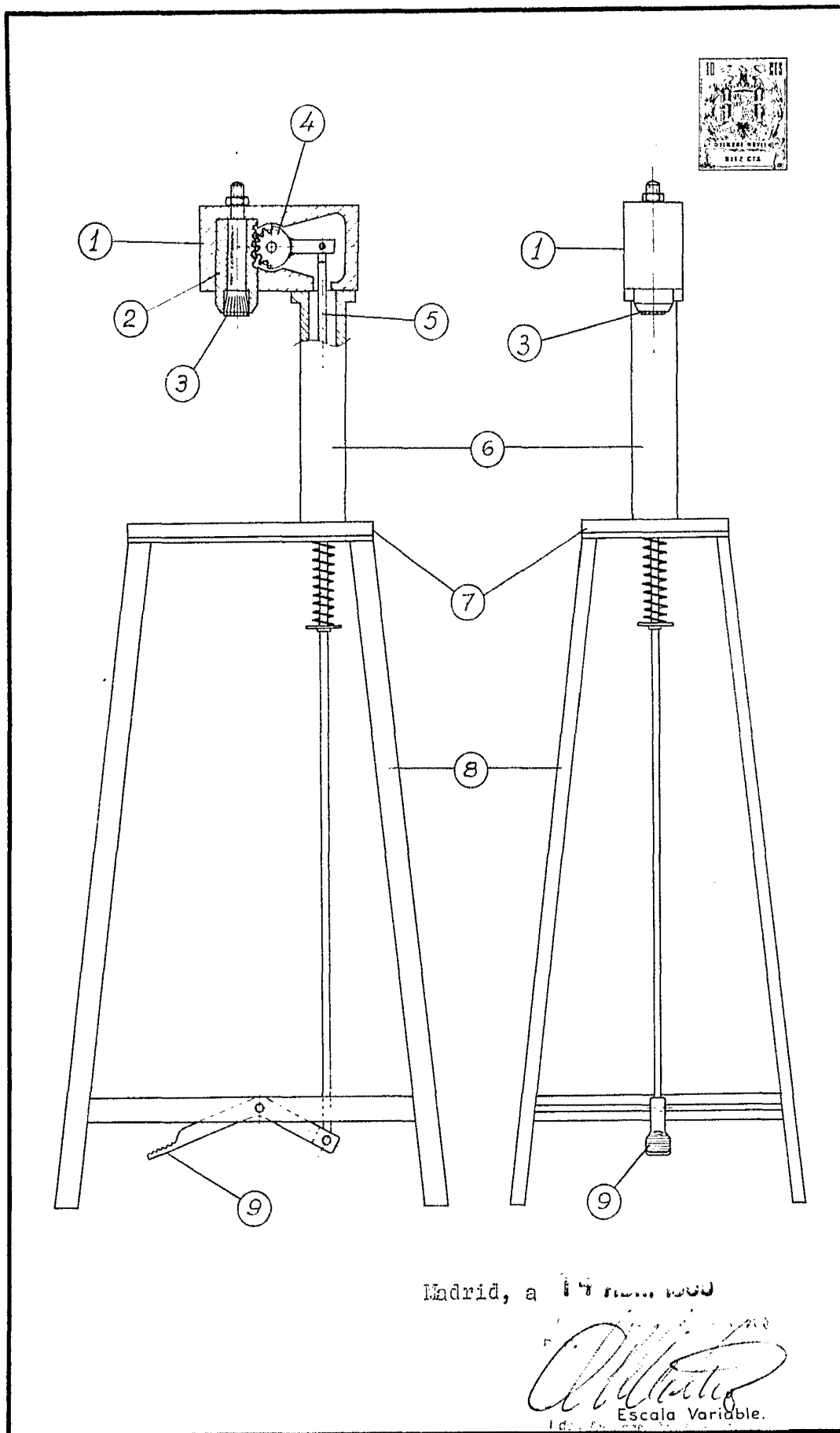
3 - Máquina para el precintado de envases de plástico destinados a contener líquidos corrosivos.

Según se describe y reivindica en la presente memoria y se ilustra en los dibujos que a la misma se acompañan, constando de cuatro hojas y lámina de dibujos.

Madrid, a

MARCEL FAU...
D. P.
Alejandro Martínez Delgado

Fdo.: Alejandro Martínez Delgado



Madrid, a 14 nov. 1900

Agapito Garcia Benito
Escala Variable.