

325486



325486

M e m o r i a D e s c r i p t i v a

Correspondiente a una PATENTE DE INVENCION que por un periodo de veinte años, para toda España, se solicita a favor de

D. Luciano Ruiz de Alegría Beltrán de Nanclares de nacionalidad española, con residencia en Villarreal de Urrechua (Guipuzcoa) calle Ipiñarrieta nº 6, por

"APARATO DE PLEGADO APLICABLE A MESAS DE COMEDOR"

El objeto de la presente solicitud de patente de invención, se refiere a un aparato de plegado, aplicable a mesas de comedor, que aporta una innovación esencial y posibilita el conseguir mesas susceptibles de poder ser utilizadas en dos alturas, una, normal, para ser empleada como mesa de comedor, y otra, reducida, para ser empleada como mesita de centro, para meriendas y aplicaciones análogas.

El plegado y desplegado, se hacen con facilidad, a lo que coadyuva un dispositivo de tubos telescópicos con resorte interno compensador.

10 Tambien posee un soporte de fijación con movimiento lateral sobre un eje que posibilita el desplazamiento del tablero.

.../..



En el adjunto plano, para facilidad de la descripción, se ha representado una mesa dotada del aparato de que se trata.

La Figura 1ª representa una vista en alzado lateral con seccionado parcial del tubo compensador.

La Figura 2ª representa una vista en planta y

La Figura 3ª representa una vista frontal.

Como puede apreciarse, este aparato consta de dos sistemas de a dos bielas articuladas -1- y -2- entre sí y cuyos extremos libres se fijan articulados, respectivamente en el armazón inferior de la mesa -3- y en el armazón superior -4- que está dotado de topes -5- limitadores de apertura de compás y sobre el que va el tablero.

Sobre un eje -6- dispuesto entre el juego de bielas superior, o bien entre el juego inferior, va el dispositivo compensador compuesto por dos guías enchufables -7- y -8- en cuyo interior va un resorte -9- y de posición relativa fijable por el collarin -10- fijo al tramo externo que se bloca sobre el interno, mediante un volante -11- y espiga roscada -12-.

Los pares de bielas inferiores, articulan en soportes -13-, las bielas entre sí lo hacen sobre ejes -14- y los pares superiores sobre ejes -15-.

La tabla de la mesa va fijada en el soporte -16- que posee movimiento lateral apoyado y guiado por el eje -17- para posibilitar su desplazamiento al sitio deseado.

Si se obliga a las bielas a moverse hacia dentro, se pliegan y baja el armazón -4- hasta apoyarse en el armazón -3- compensándose la acción por efecto de compresión del resorte -9-. Para subir el tablero se imprime movimiento ascendente, por ambos lados, al armazón -4- que, ayudado por la acción del resorte -9- sube desplegando las bielas hasta que sientan sobre los topes -5-, quedando así fijado el tablero en su posición de altura máxima. La fijación se perfecciona apretando el volante -11- que previamente se habrá aflojado.

Descrita suficientemente la invención, así como la manera de

.../...



realizarla practicamente, debe hacerse constar que la misma, es susceptible de cualesquiera modificaciones de detalle, siempre que las mismas no alteren ni cambien de un modo esencial el fundamento de la patente.

N O T A

Descrita que queda la Patente de Invención se considera que su objeto debe de recaer sobre las siguientes

R E I V I N D I C A C I O N E S

=====

Primera: APARATO DE PLEGADO APLICABLE A MESAS DE COMEDOR, caracterizado por que posibilita que el tablero adopte dos alturas fijas, una superior y otra inferior, a cuyo efecto este tablero va montado sobre un armazón superior, ligado a otro armazón inferior, al que se acoplan las patas, mediante pares de bielas articuladas entre sí y a su vez, respectivamente, y por sus extremos libres, articuladas a dichos armazones, con limitación de apertura de compás, mediante topes y con dispositivo compensador elástico.

60 Segunda: APARATO DE PLEGADO APLICABLE A MESAS DE COMEDOR, según reivindicación anterior, caracterizado por que el dispositivo compensador, está constituido por dos guías enchufables, eventualmente tubulares, dispuestas entre los pares superior o inferior de bielas, sobre ejes entre las mismas, con un resorte interno y con medio de fijación compuesto por collarin sujeto a una enclavable por espiga roscada mandada por volante.

Tercera: APARATO DE PLEGADO APLICABLE A MESAS DE COMEDOR.-

325486

13



Todo ello tal y como queda descrito en la presente memoria que consta de cuatro hojas mecanografiadas, escritas por una sola cara y del plano que unido a la misma se acompaña.

Madrid a 13 ABR. 1900

JUAN DEL VALLE
P. P.

325486

D. LUCIANO RUIZ DE ALEGRIA

Hoja Única

325486

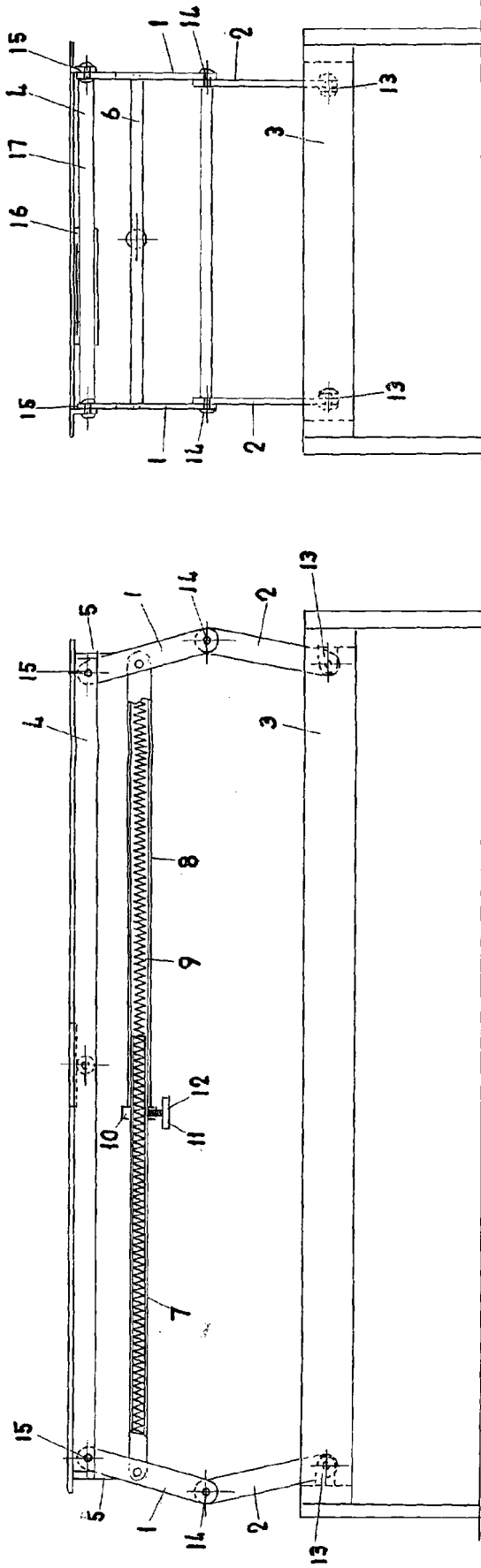


FIG-1

FIG-3

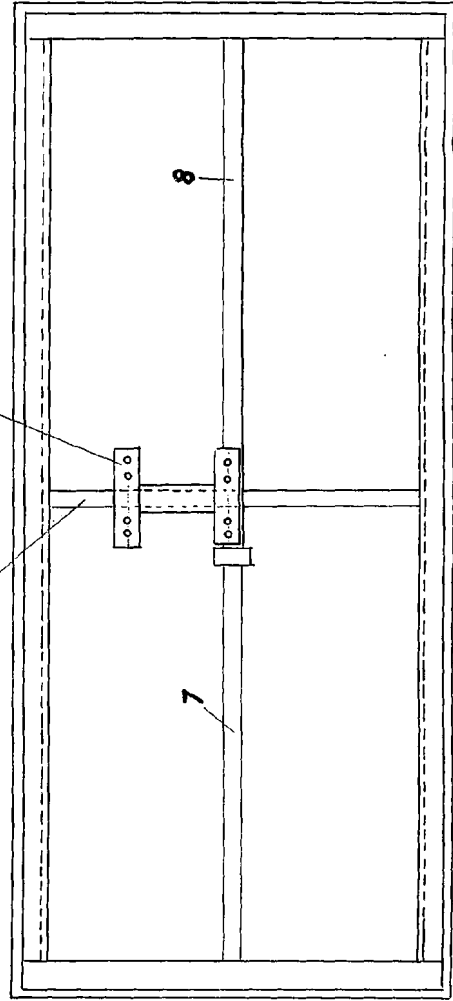


FIG-2



Handwritten signature:
 Luciano Ruiz de Alegria

ESCALA VARIABLE