

325484

325484



Memoria Descriptiva

Correspondiente a una PATENTE DE INTRODUCCION que por un periodo de diez años para toda España, se solicita a favor de

Industrias Metalúrgicas Azu S.L.

con domicilio en Pamplona, Camino de Artica s/n, por

"PERFECCIONAMIENTOS EN LAS CERRADURAS DE DOBLE BLOQUEO"

El objeto de la presente solicitud de patente de introducción se refiere a perfeccionamientos introducidos en las cerraduras de doble bloqueo, especialmente en las aplicables a las puertas de los vehículos automóviles.

5 Estos perfeccionamientos, determinan la ventaja de que la cerradura posee un doble dispositivo de bloqueo, uno de ellos, una vez introducido impide que se pueda abrir la cerradura por el exterior, constituyendo un seguro perfecto de cierre del vehículo, en tanto que el otro produce impedimento para que se abra desde dentro, evi-

10 tando aperturas intempestivas o accidentales que pudieren producirse, bien por niños o personas poco responsables, bien por traqueteos, con lo que no puede haber accidentes por que las puertas se abriesen

.../..

325484



inoportunamente.

Además estos perfeccionamientos introducen un funcionamiento
15 perfecto sin atrancos ni atascos, produciendo un cierre seguro y
una apertura fácil y cómoda.

Para facilidad de la descripción y sin caracter limitativo al-
guno, se ha representado en el adjunto dibujo una forma de realiza-
ción industrial de los perfeccionamientos que se preconizan.

20 La Figura 1ª representa una vista frontal de una cerradura
perfeccionada.

La Figura 2ª, representa la misma, destapada para ver el meca-
nismo,

La Figura 3ª representa una vista de perfil, destapada y

25 La Figura 4ª representa una vista por el lado interno.

Dada la complejidad del mecanismo, para mejor poder apreciar
su constitución, se han dibujado las tres piezas fundamentales o bor-
jas en tres clases de líneas, la borja más interna va en línea de
puntos, la intermedia va en línea de trazos y la externa en línea de
30 trazo y punto, El soporte base y sus anejos van en línea continua
en las partes vistas.

Como puede apreciarse, la cerradura perfeccionada, comprende
una placa base -1- sobre la que va el mecanismo protegido por una
cubierta -2-. El mecanismo consta de la rueda estrella -3-, giratoria
35 la cual va normalmente bloqueada por la borja -4-, solicitada elás-
ticamente por el resorte -5- y retenida por el tope -6-. Este blo-
queo es liberable mediante la borja intermedia -7-, accionable desde
fuera por un pulsador que actua sobre el asiento -8-, que posee un
saliente -9- que provoca el balanceo de la borja -4- soltando la
40 rueda. Desde dentro también es liberable mediante la palanca -10- que
posee, a dicho efecto, un saliente -11-. La borja intermedia -7- está
solicitada por un resorte -12-.

El encalve para desde fuera se logra mediante la borja -13-
que está montada batiente y posee un resorte -14- que la fija en sus
45 dos posiciones de trabajo, una, la que se representa en el dibujo

.../..



que corresponde a desenclavado y otra, abatida, que enclava la rueda y al mismo tiempo hace entrar el gatillo -15- de la pieza intermedia -7- delante del retén -16-, impidiendo cualquier apertura desde fuera. Sin embargo, el balanceo de la palanca -10- libera este enclavamiento y desde dentro puede abrirse.

El enclave desde dentro lo produce la palanca -17- que lleva una vuelta en escuadra -18- dispuesta de modo tal que si se hace bascular a la palanca mediante el mando -19-, queda detrás de la palanca -10- e impide la oscilación de ésta, y, por lo tanto, la apertura desde dentro, de la puerta. Desde luego que la puerta queda susceptible de apertura, si se desea, desde fuera.

La palanca -10- produce al ser accionada hacia la placa base, las aperturas de que se ha hablado, pero si se la acciona en sentido contrario provoca la oscilación de la borja -13- y el cierre del seguro.

El patín -20- posibilita el guiado de la cerradura.

Descrito suficientemente el objeto de la presente solicitud, así como la manera de realizarlo practicamente, debe hacerse constar que es susceptible de cualesquiera modificaciones de detalle, que no alteren su fundamento.

 N O T A

Descrita que queda la patente de introducción, se considera que su objeto debe de recaer sobre las siguientes

R E I V I N D I C A C I O N E S

=====
 70 Primera: PERFECCIONAMIENTOS EN LAS CERRADURAS DE DOBLE BLOQUEO, caracterizados por que sobre una placa base plana y protegido por una cubierta amovible fijable por un tornillo, va acoplado un mecanismo

.../..



compuesto por una rueda estrella cuyo giro es enclavable por engatillado en entrantes dispuestos en borjas oscilantes, siendo liberable este engatillamiento por pulsado sobre una borja intermedia, o por oscilación de una palanca montada en la otra cara de la placa base, y cuya oscilación es a su vez enclavable, por balanceo de una palanca cuyo extremo se vuelve en escuadra, determinando la primer palanca tambien, por oscilación en sentido contrario, el cierre fijo de un seguro, de modo tal que no se puede abrir la puerta desde el exterior, y, cuando está retenida esta primer palanca, no se puede abrir la puerta desde dentro.

Segunda: PERFECCIONAMIENTOS EN LAS CERRADURAS DE DOBLE BLOQUEO, según reivindicación anterior, caracterizados por que la rueda estrella va normalmente enclavada en alojamiento dispuesto en una primera borja, solicitada elásticamente por un resorte, y de liberación accionable mediante pulsador externo que actua sobre asiento de una borja intermedia, o mediante palanca oscilante interna, que actua mediante saliente, estando la oscilación de la borja limitada y guiada por un tope fijo, siendo oscilante la borja intermedia, solicitada elásticamente por resorte y dotada de un saliente mediante el cual actua sobre la primera borja.

Tercera: PERFECCIONAMIENTOS EN LAS CERRADURAS DE DOBLE BLOQUEO, según reivindicaciones anteriores, caracterizados por que se dispone una tercera borja cuya oscilación provocable por la palanca oscilante, produce un engatillado que retiene la acción del pulsador, produciendo seguro contra aperturas desde fuera.

Cuarta: PERFECCIONAMIENTOS EN LAS CERRADURAS DE DOBLE BLOQUEO, según reivindicaciones anteriores, caracterizados por que la palanca oscilante es susceptible de quedar retenida y sin efecto mediante oscilación de una palanca vuelta en escuadra, lo que produce un bloqueo contra las aperturas de la puerta desde dentro.

.../...



Quinta: PERFECCIONAMIENTOS EN LAS CERRADURAS DE DOBLE BLOQUEO.

Tal y como queda descrito en la presente memoria que consta de cinco hojas mecanografiadas, escritas por una sola cara y del plano que unido a la misma se acompaña.

Madrid a 13 ABR. 1966

JUAN DEL VALLE
R.R.

32

325484

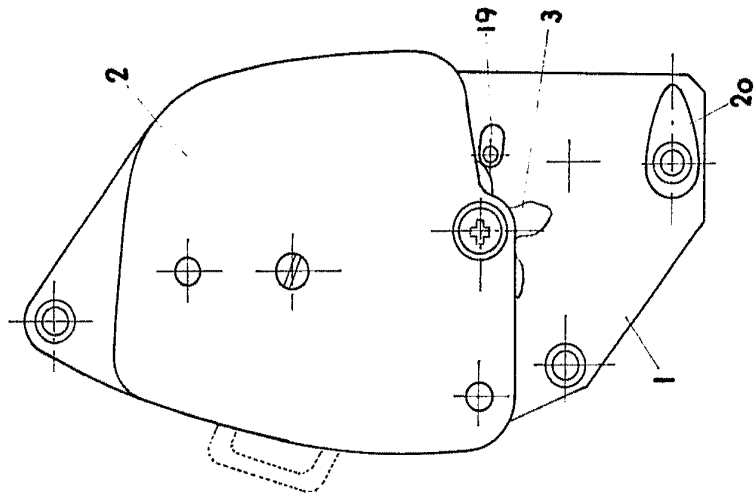
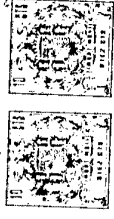


FIG.-1

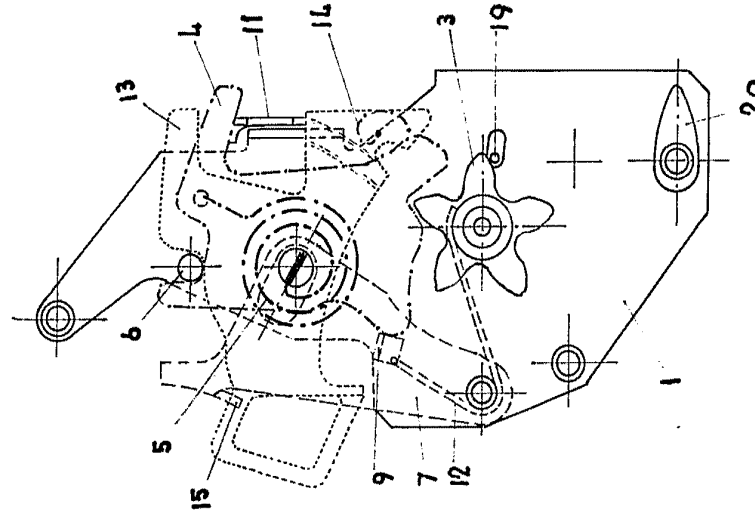


FIG.-2

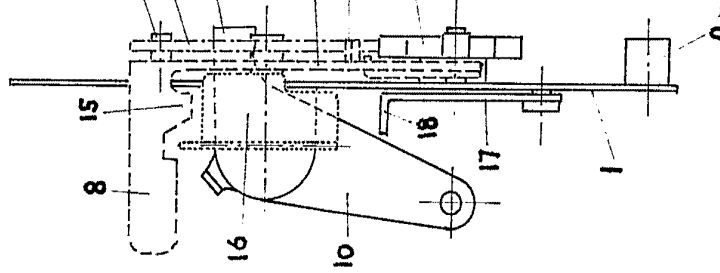


FIG.-3

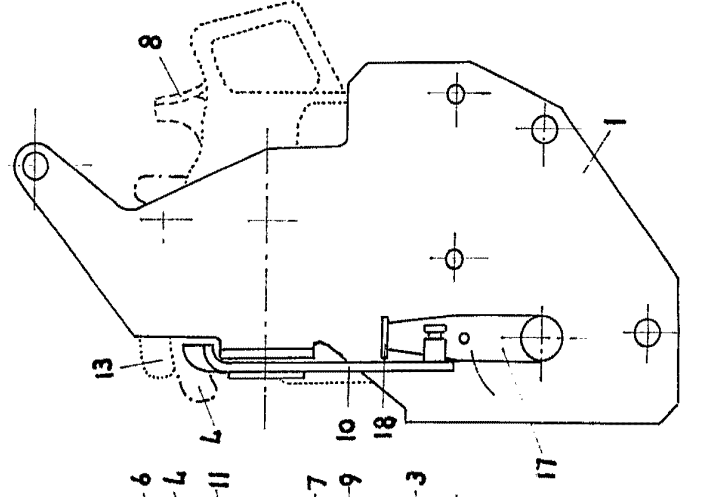


FIG.-4

Madrid,

323484

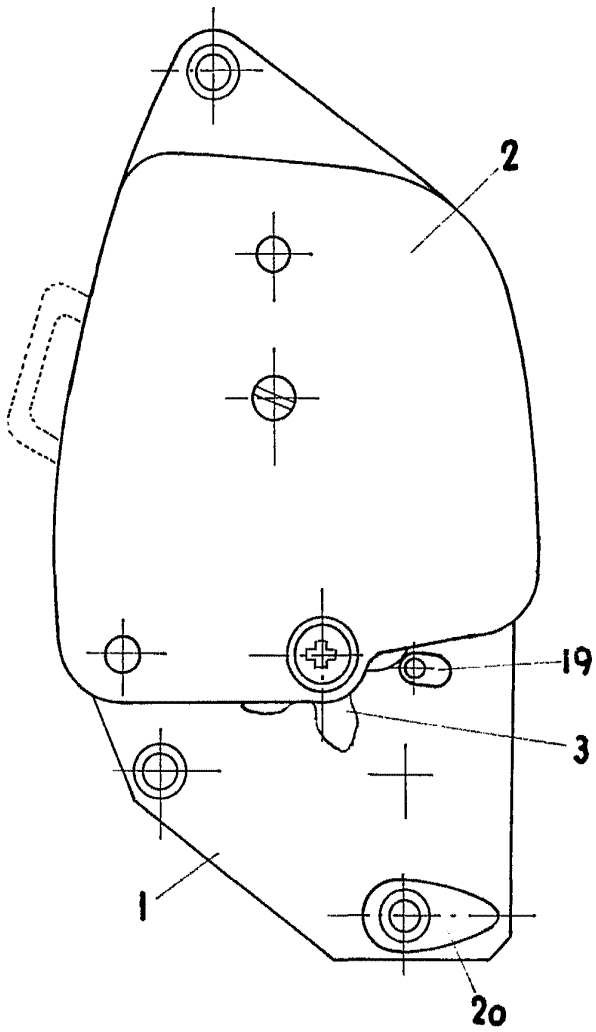


FIG.-1

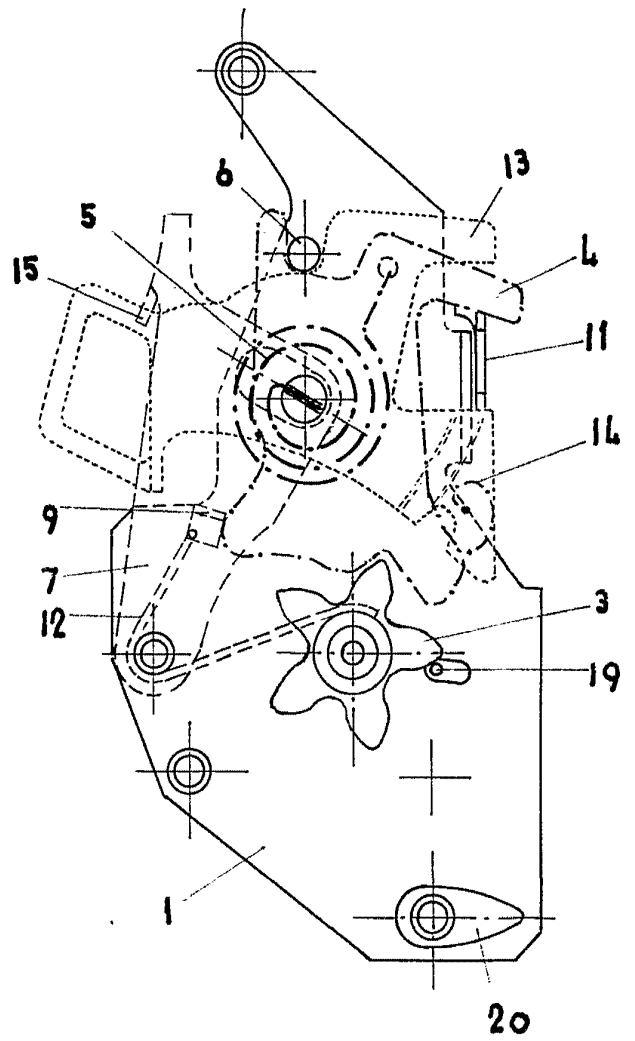


FIG.-2

ESCALA VARIABLE

325484

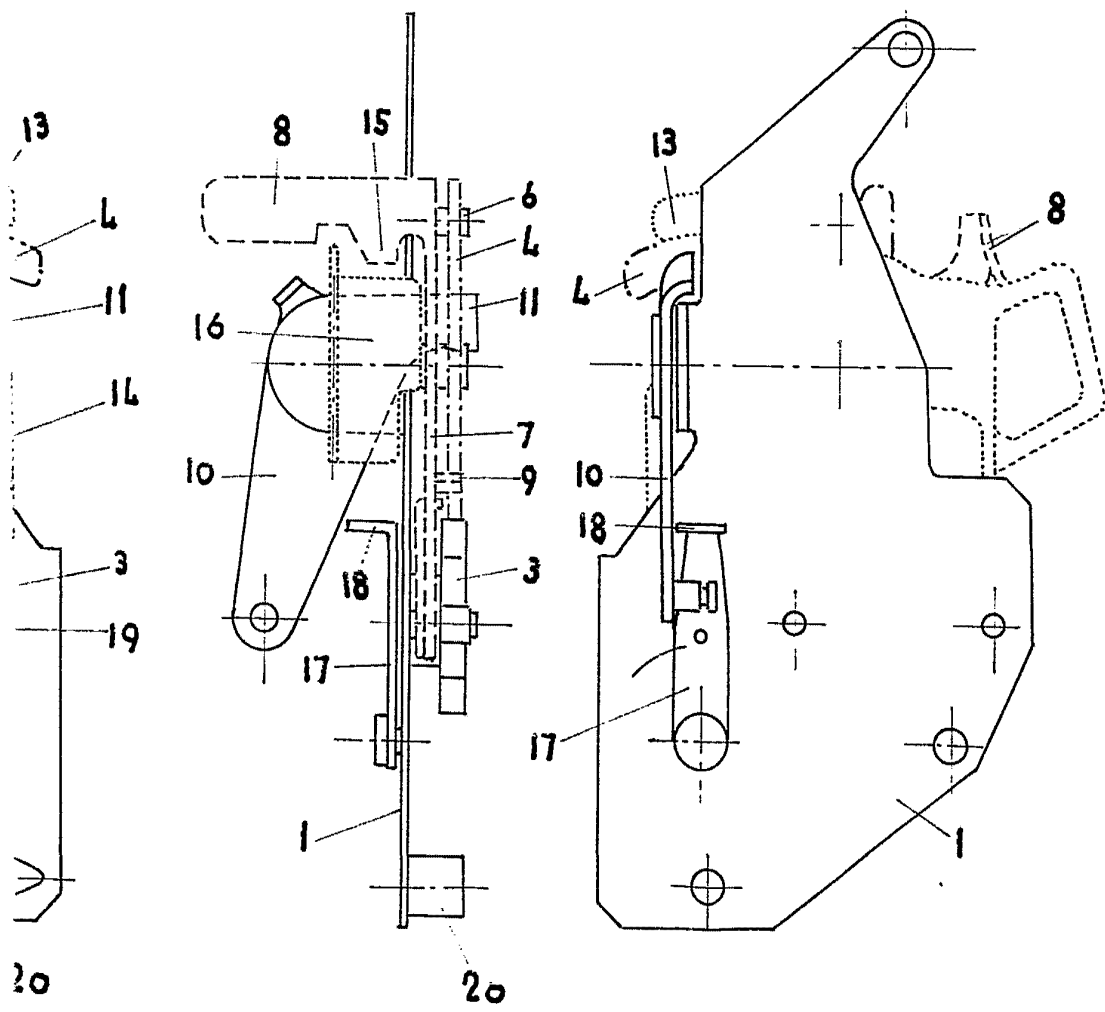


FIG-3

FIG-4

Madrid,

13 JUN 1960
E.S.
[Handwritten signature]