



325463

MEMORIA DESCRIPTIVA

de la Patente de Introducción, por 10 años, solicitada a favor de DON CARLOS ROURE HERNANDEZ, de nacionalidad Española, residente en Barcelona, calle de Artesa de Segre nº 4, por " PERFECCIONAMIENTOS EN LOS CIRCUITOS MAGNETICOS DE LOS TRANSFORMADORES MONOFASICOS ".

La presente Patente de Introducción tiene por objeto garantizar el derecho a la fabricación y explotación exclusiva de unos perfeccionamientos en los circuitos magnéticos de los transformadores monofásicos de amplia utilidad en los autotransformadores, reactancias, amplificadores magnéticos, estabilizadores de tensión y similares.

Estos perfeccionamientos llevan consigo una gran economía de mano de obra, ya que no hace falta troquelar ni empaquetar las chapas magnéticas.

10 El primer perfeccionamiento se caracteriza porqué las chapas magnéticas se disponen en forma toroidal sin troquelarse ni empaquetar.

15 El flujo magnético trabaja paralelo al grano, por lo que los circuitos magnéticos son de grano orientado. La mayor superficie de contacto en el entrehierro y la orientación indicada, permite trabajar a inducciones elevadas normalmente superiores a los 15.000 gauss, con lo que se puede emplear menos cobre en el bobinado.



Las pletinas que actúan de culata son asimismo de forma toroidal y presionan mediante unos espárragos con tuercas de fijación al grupo de los elementos toroidales, el núcleo y la bobina con su soporte.

En la hoja gráfica adjunta y a título de ejemplo, se representa un caso particular de realización práctica de los perfeccionamientos objeto de la presente Patente de Introducción, viéndose en la fig. 1 un alzado en perspectiva. Las figs. 2 y 3 representan secciones longitudinales y transversales según planos verticales.

Siguiendo los dibujos, se advierte las pletinas de los testeros -1- y -2- sujetas entre sí por los espárragos -3- de tuercas exteriores -4-. En el interior se advierte el soporte -5- de la bobina -6-.

Los elementos toroidales -7- se unen por superposición al núcleo -8-. Los elementos toroidales pueden ser circulares, rectangulares o de cualquier otra forma, corriéndose el circuito mediante los núcleos -8-.

La gama de potencias en voltios amperios abarca desde algunos V. A. o más de 400 KVA.

Se fabricarán los perfeccionamientos descritos, con los materiales apropiados a sus elementos componentes, pudiendo variar su forma, acabado y dimensiones, y cuantos detalles no alteren, cambien o modifiquen su esencialidad.

===== N O T A =====

Se reivindica:

1º.- Perfeccionamientos en los circuitos magnéticos de los transformadores monofásicos, caracterizados porqué las chapas magnéticas se disponen en forma toroidal, sin troquelarse ni empaquetar. El flujo magnético trabaja paralelo al grano por lo que los circuitos magnéticos son de grano orientado. La mayor super-

325463

- 3 -



50 ficie de contacto en el entrehierro y la orientación indicada
permite trabajar a inducciones elevadas, normalmente superior
a los 15.000 gauss, con lo que se puede emplear menos cobre
en el bobinado.

55 2ª.- Perfeccionamientos en los circuitos magnéticos de los
transformadores monofásicos, según reivindicaciones anterior,
caracterizados porqué, las pletinas que actúan de culata son
asimismo de forma toroidal y presiónan mediante unos espárragos
con tuercas de fijación el grupo de los elementos toroidales,
el núcleo y la bobina con su soporte.

60 3ª.- Perfeccionamientos en los circuitos magnéticos de los
transformadores monofásicos.

Consta la presente memoria de tres hojas foliadas y escritas de
una sola cara.

Barcelona, 5 de ABRIL de 1.966.

P. A.

M. LLORT



325463

325463

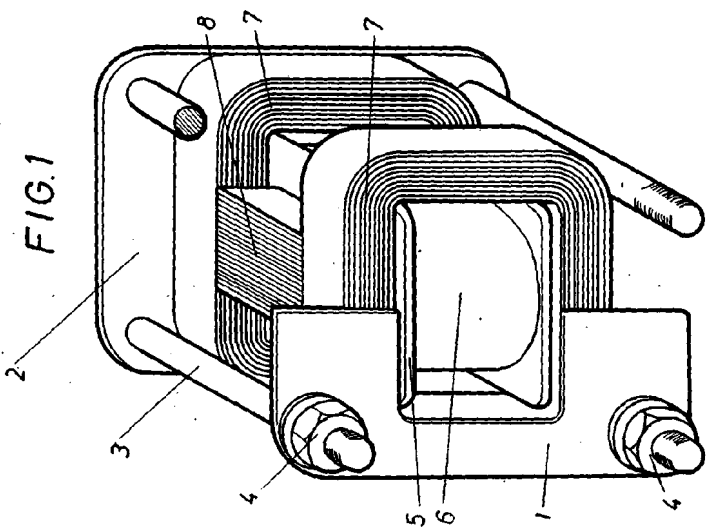


FIG. 1

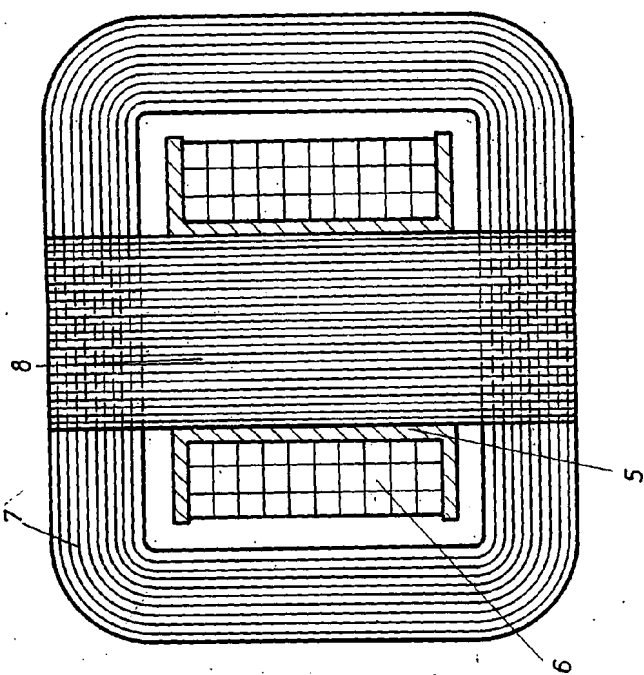


FIG. 3

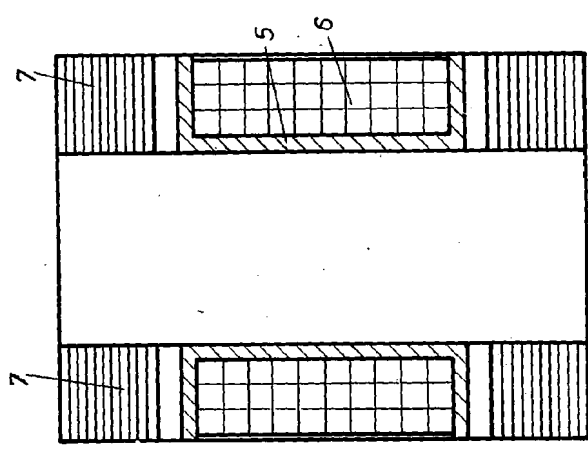


FIG. 2

BARCELONA, S. DE *April* DE 1965.

P. A.

M. LLORT