

325352



325352

PATENTE DE INVENCION

por 20 años

A favor de INTER ELECTRÓNICA, S.A., razón social española,
residente en Barcelona, Travesera de las Corts, 312-314.

por: "PERFECCIONAMIENTOS EN LOS CIRCUITOS DE ALIMENTACIÓN
DE RECEPTORES DE TELEVISIÓN". - - - - -

MEMORIA DESCRIPTIVA

La presente invención se refiere a unos perfeccio-
namientos introducidos en los circuitos de alimentación de
los receptores de televisión alimentados con corriente alterna,
5 mejoras que se caracterizan por la simplificación que imprimen
a los circuitos y la posibilidad de conectar éstos a dos valores
distintos de la tensión de la red.

El conjunto de los circuitos en cuestión tiene una
estructura que permite lograr resultados muy satisfactorios desde
10 el punto de vista del funcionamiento del televisor, y al mismo



tiempo reducir a un mínimo los elementos necesarios para realizarlo, disminuyendo con ello el coste del aparato.

Los circuitos que se describirán comprenden la alimentación de los filamentos calefactores de las válvulas y de los circuitos anódicos de éstas, previa rectificación y filtraje de la corriente alterna. Una característica esencial la constituye la ausencia de los transformadores de alimentación, que resultan innecesarios debido a las particularidades esenciales de los circuitos descritos. Tampoco se emplean inductancias de filtro o sea impedancias de bloqueo de la corriente, usadas a veces para lograr por medios no resistivos caídas de potencial para los diferentes circuitos. No obstante éstos pueden conectarse a fuentes de diversas tensiones, concretamente con dos valores del voltaje, manteniendo las mismas tensiones de salida.

Los circuitos descritos comportan varios filtros del tipo resistencia-capacidad (denominados R-C), con los cuales se logra una eficaz separación de las alimentaciones anódicas de los distintos circuitos del televisor y eliminando los inconvenientes derivados de la interacción entre dichos circuitos.

Para facilitar la explicación, se acompaña a la presente memoria una lámina de dibujos con el diagrama teórico del conjunto de circuitos de alimentación de un receptor de televisión, provisto de los perfeccionamientos que se reivindican.

El circuito en general comprende un interruptor general doble Kl-K2 con mando exterior que sirve para cortar o nonec tar los dos polos de la corriente y puede disponerse, en la realización de los circuitos, independiente o bien combinado con el potenciómetro de regulación de volumen de sonido,

Una de las secciones del interruptor, Kl, corta el circuito de un polo A, el cual, tras pasar por el fusible F1,



se deriva a masa general. El otro polo, B, llega al circuito de conmutación de tensiones a través de la sección K2. Desde K2, ese polo está derivado a masa, o mejor aislado de ella, por el condensador C12, que sirve para cortocircuitar eventuales perturbaciones de alta frecuencia, y a partir de él
5 la conexión prosigue hasta ramificarse en los circuitos de cambio de voltaje.

Para realizar el cambio de voltaje se emplea un conmutador de dos posiciones y cuatro circuitos; son las secciones K3, K4, K5, K6. Las dos primeras sirven para modificar el
10 circuito de rectificación de la alimentación anódica, y las dos últimas corresponden a la alimentación de los filamentos de las válvulas.

La posición del conmutador representada en la figura
15 corresponde al valor menor V1 de la tensión, que es de 125 voltios, corriente alterna. La otra posición, no dibujada, corresponde al valor superior V2, de 220 voltios. El punto de unión de los dos diodos D1 y D2 se une al polo B mediante el condensador electrolítico C1 y la resistencia R1, que sirve para
20 limitar el valor máximo de la corriente que pasará por los diodos (valor de cresta), estableciéndose la citada conexión mediante la sección K4.

La sección K3 conecta a masa el ánodo del diodo D1.

Mediante las conexiones citadas, a base de K3 y K4,
25 los diodos D1 y D2 (en la posición dibujada del conmutador) trabajan como dobladores de tensión, de manera que el valor del voltaje rectificado, medido entre los terminales de C2 (condensador a la salida de D2), es mayor que el de cresta de la red y aproximadamente de doble magnitud.

30 En la posición no dibujada del conmutador general,

325352



los dos diodos resultan conectados en serie entre sí y con el polo B, a través de la resistencia R1 citada, que realiza la misma función de limitador de la corriente de punta en los diodos. El condensador C1 resulta excluido y los diodos
5 actúan como rectificadores de media onda de la tensión de la red, que en este caso será de 220 voltios. Si el condensador C1 tiene el valor debido, la tensión rectificada será la misma en ambos casos.

Los condensadores C10 y C11 sirven para derivar
10 eventuales señales de alta frecuencia, presentes en los diodos.

Las secciones K5 y K6 corresponden a la alimentación de los circuitos de los filamentos, los cuales resultan conectados todos en serie (en una sola cadena) para la tensión de 220 voltios, y conectados en dos cadenas o series montadas
15 en derivación, para la tensión de 125 voltios.

Dado que el valor de la tensión necesaria para la alimentación de los filamentos en serie no es idéntico al de la red, sino que es menor, se conecta en serie con las cadenas de filamentos resistencias de los valores adecuados, para
20 equilibrar, en cada caso, la tensión aplicada de la red.

En serie con las resistencias se hallan conectadas, además, dos resistencias NTC1 y NTC2, de coeficiente de temperatura negativo, que sirven para limitar el valor de la corriente que atraviesa los filamentos, cuando éstos se
25 llan fríos, al poner en marcha el receptor.

El esquema de la figura demuestra que, para realizar las condiciones indicadas, se necesitan dos circuitos de conmutación (K5 y K6) y tres resistencias (R2, R5 y R6), además de otras resistencias como las R3 y R4 de coeficiente
30 negativo de temperatura. Por otra parte, se debe verificar

325352



que, con uno u otro voltaje de alimentación, la tensión de los diversos filamentos con relación a masa no ha de sobrepasar un cierto valor máximo admisible. La distribución de los filamentos en dos cadenas y el orden de sucesión de los mismos vendrán determinados, por consiguiente, por la realización de la condición citada.

Así, en la cadena que comprende R2 y R3 deben hallarse las válvulas que pueden soportar el máximo valor de la tensión entre cátodo y filamento, como, por ejemplo, la válvula que gobierna la deflexión horizontal, el diodo de recuperación, la válvula de salida de cuadro, etc.

El circuito anódico de la alimentación en cuestión se ha estudiado de manera que en cada punto del receptor se disponga de la tensión continua necesaria, con una componente de zumbido inferior al valor admisible para un correcto funcionamiento de los circuitos.

Como que las necesidades de los diversos circuitos son distintas, se ha dividido el sistema de filtrado en varias ramas diferentes, dotada cada una de los correspondientes elementos. Al establecer la citada división se ha tenido en cuenta los inconvenientes que podrían derivarse de la influencia de unos circuitos sobre otros; por ello, los circuitos que pueden ejercer una acción mutua entre sí y eventualmente perjudicial al funcionamiento del receptor, se alimentan por ramas distintas de salida del filtrado.

En la distribución de salidas filtradas se ha tenido en cuenta la posibilidad de emplear condensadores electrolíticos múltiples con valores normalizados para sus diferentes capacidades.

En la aplicación de los perfeccionamientos que se



describen, se podrán emplear, para comodidad de conexión y reducción de espacio ocupado, condensadores cuádruples o, mejor definido, grupos de cuatro condensadores de capacidades normalizadas en sus componentes. Así, los condensadores indicados
5 C2, C3, C4 y C5 en el diagrama, podrán agruparse en un condensador compuesto cuyos valores sean, respectivamente, 200 μF , 100 μF , 50 μF y 25 μF . De la misma manera y con los mismos valores se agruparán los condensadores C6, C7, C8 y C9.

Para disponer de margen en cuanto al calentamiento,
10 a continuación de los diodos rectificadores D1 y D2 se conectan los condensadores C2 y C7, pertenecientes, respectivamente, a los grupos cuádruples antes citados y diferentes; de esta forma, el residuo de componente alterna se divide en dos partes iguales, que pasan por dos secciones de unidades distintas.

15 El fusible F2, conectado entre los puntos C y D, protegerá los diodos en caso de producirse un cortocircuito en el televisor.

En el punto D se realiza la primera división en dos ramas. Una de ellas emplea para el filtraje la resistencia R9
20 y el condensador C5, dando lugar a la salida marcada 2, a partir de la cual se alimenta el circuito de placa de la válvula final de sonido.

En el punto 2 se conecta la entrada del filtro formado por el condensador C9 y la resistencia R10. La salida 1 tiene
25 una componente de zumbido menor que la salida 2 y con ella se alimenta la reja pantalla de la válvula final de sonido y el circuito anódico del paso previo de baja frecuencia.

La otra rama que sale del punto D llega a la salida 3 a través del filtro formado por la resistencia R7 y el condensador C3; la salida 3 se reserva para la alimentación anódica
30



del diodo de recuperación.

Desde el punto 3 existe otra división en dos ramas: una de ellas, a través del filtro formado por la resistencia R11 y el condensador C4, llega a la salida 4, que alimenta el

5 circuito de placa de la válvula final del amplificador de deflexión vertical. La otra rama llega, a través del filtro formado por la resistencia R8 y el condensador C6, a la salida

10 5, que alimenta todo un grupo de circuitos compatibles entre sí, es decir, los sintonizadores de VHF y UHF, el amplificador de frecuencia intermedia de video y la reja pantalla de la válvula final del amplificador vertical.

Finalmente, desde el punto 5 y a través del filtro formado por la resistencia R12 y el condensador C8, se llega a la salida 6, destinada a la alimentación del resto de

15 circuitos : el oscilador de líneas, el paso final de video, el separador de señales de sincronismo y el amplificador de la segunda etapa de frecuencia intermedia de sonido.

Los valores de las resistencias y los condensadores pueden variar entre unos límites que dependen del consumo de

20 corriente anódica de los circuitos del televisor. A título de ejemplo, se incluye a continuación una relación de valores comprobados con resultados satisfactorios en un receptor de televisión de tipo normal:

- R1 = 10 ohmios
- 25 R3 = R4 = resistencia de coeficiente negativo (NTC)
de 25 ohmios (valor en régimen de trabajo)
- R7 = 160 ohmios, 25 vatios
- R8 = 160 ohmios, 5 vatios
- R9 = 820 ohmios, 3 vatios
- 30 R10 = 3.300 ohmios, 1 vatio

325352



R11 = 560 ohmios, 3 vatios

R12 = 560 ohmios, 3 vatios

R2, R5, R6 : dependen del número y del tipo de
válvulas.

5 C1 = 150 μ F , 200 voltios

C2 = 200 μ F , 320 voltios

C3 = 100 μ F , " "

C4 = 50 μ F , " "

C5 = 25 μ F , " "

10 C6 = 200 μ F , " "

C7 = 100 μ F , " "

C8 = 50 μ F , " "

C9 = 25 μ F , " "

15 C10 = C11 = 470 pF } 380 voltios alterna.
C12 = 6.800 pF }

La invención, dentro de su esencialidad, puede ser llevada a la práctica en otras formas de realización, que difieran en detalle de la indicada a título de ejemplo, a las cuales alcanzará igualmente la protección que se recaba. Podrá, 20 pues, llevarse a cabo este circuito de alimentación con los medios, componentes y accesorios más adecuados, por quedar todo ello comprendido en el espíritu de las reivindicaciones.

N O T A

25 Se reivindica como objeto de la presente patente de invención:

1.- Perfeccionamientos en los circuitos de alimentación de receptores de televisión, caracterizados porque los rectificadores empleados para la alimentación de los ánodos y los filamentos de las válvulas se conectan a la red de corriente alterna sin la interposición de transformadores, y 30



porque el filtraje de la corriente rectificada utiliza solamente resistencias óhmicas y condensadores, estando dividido en varias ramas, cada una de las cuales alimenta una parte de los circuitos del receptor.

5 2.-, Perfeccionamientos en los circuitos de alimentación de receptores de televisión, según la reivindicación anterior, caracterizados porque comportan dos diodos rectificadores conectados en serie y medios para la conmutación del circuito de rectificación, como rectificador de punta de media onda o como doblador de tensión con entrada por capacidad, estando los citados medios de conmutación conectados mecánicamente con otros que realizan simultáneamente la conmutación del circuito de los filamentos de las válvulas, disponiendo a estos últimos en una sola cadena conectada a los terminales de la red o bien en dos cadenas conectadas en derivación entre sí y con los terminales de la red.

20 3.- Perfeccionamientos en los circuitos de alimentación de receptores de televisión, según las reivindicaciones anteriores, caracterizados porque la salida de los diodos rectificadores llega a un primer condensador de filtro, que puede estar formado por dos secciones distintas conectadas en paralelo, y sigue dividiéndose en dos ramas por medio de dos resistencias, a cuya salida figuran dos condensadores de filtro; el terminal de la primera resistencia constituye una salida de alimentación anódica destinada a alimentar el circuito de ánodo final de sonido, y conectado a dicha salida figura un nuevo filtro resistencia-capacidad, en cascada con el precedente, a partir del cual se alimenta la reja pantalla del paso final de baja frecuencia y el circuito anódico del paso previo de baja frecuencia.

30 4.- Perfeccionamientos en los circuitos de alimenta-



ción de receptores de televisión, según las reivindicaciones anteriores, caracterizados porque la salida de la segunda resistencia comporta un condensador de filtro y alimenta exclusivamente el ánodo del diodo de recuperación, figurando en cascada con la citada salida un nuevo circuito resistencia-capacidad que alimenta el circuito anódico del paso final de deflexión vertical, y en serie con la salida anódica destinada al diodo recuperador existe un segundo filtro resistencia-capacidad cuya salida se reserva para la alimentación de los ánodos de los sintonizadores de alta frecuencia y muy alta frecuencia, el amplificador de frecuencia intermedia video y la reja pantalla del paso final vertical; finalmente, en cascada con dicho segundo filtro existe un último filtro resistencia-capacidad cuya salida alimenta el oscilador de línea, el paso final de video, el separador de señales de sincronismo y la segunda etapa amplificadora de frecuencia intermedia de sonido.

5.- Perfeccionamientos en los circuitos de alimentación de receptores de televisión, según las reivindicaciones anteriores, caracterizados porque los medios para conmutar el circuito para la alimentación mediante dos valores distintos y alternativos de la tensión de la red consisten en un conmutador de dos posiciones y cuatro secciones.

6.- Perfeccionamientos en los circuitos de alimentación de receptores de televisión, según las reivindicaciones anteriores, caracterizados porque la conexión a la red de alimentación de energía eléctrica se realiza a través de un interruptor de dos circuitos que corta el circuito de los dos polos de la corriente, con lo que se aísla por completo de la red el receptor de televisión cuando no se halla en funcionamiento.

7.- Perfeccionamientos en los circuitos de alimenta-



ción de receptores de televisión, caracterizados por comprender la combinación de un circuito de alimentación, conforme a las reivindicaciones anteriores, con otros circuitos, capaces de constituir en conjunto un receptor de televisión.

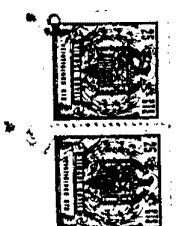
5 8.- PERFECCIONAMIENTOS EN LOS CIRCUITOS DE ALIMENTACIÓN DE RECEPTORES DE TELEVISIÓN.

Consta la presente memoria descriptiva de once hojas mecanografiadas, foliadas, numeradas y escritas por una sola cara, acompañada de una lámina de dibujos.

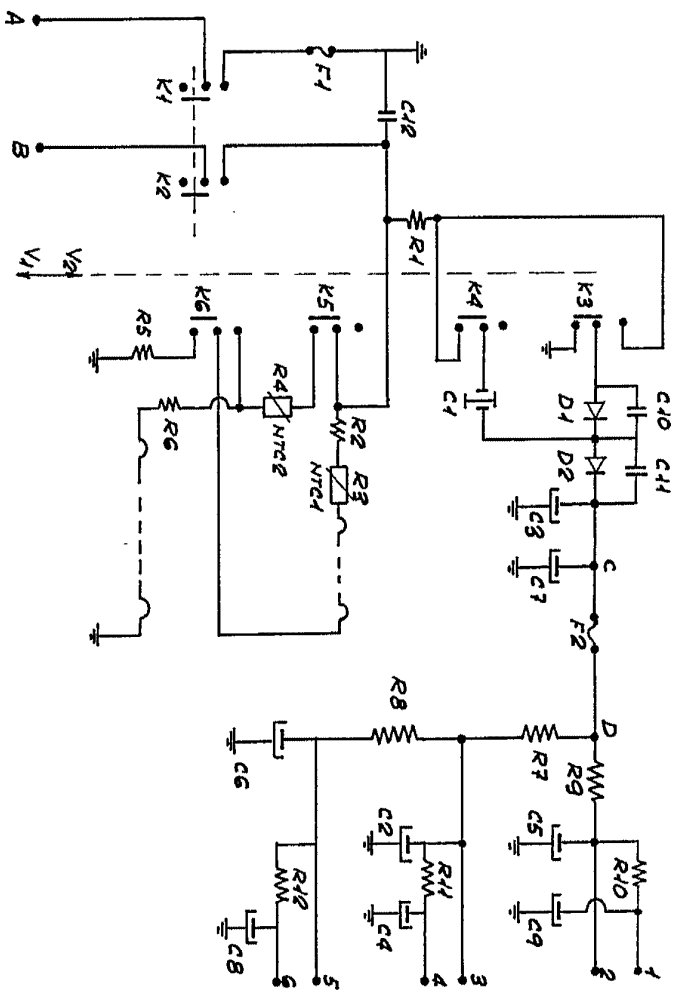
Madrid, a 9 de Abril de 1966.

INTER ELECTRÓNICA, S.A.

P. A.
S. DEL S. DEL S.



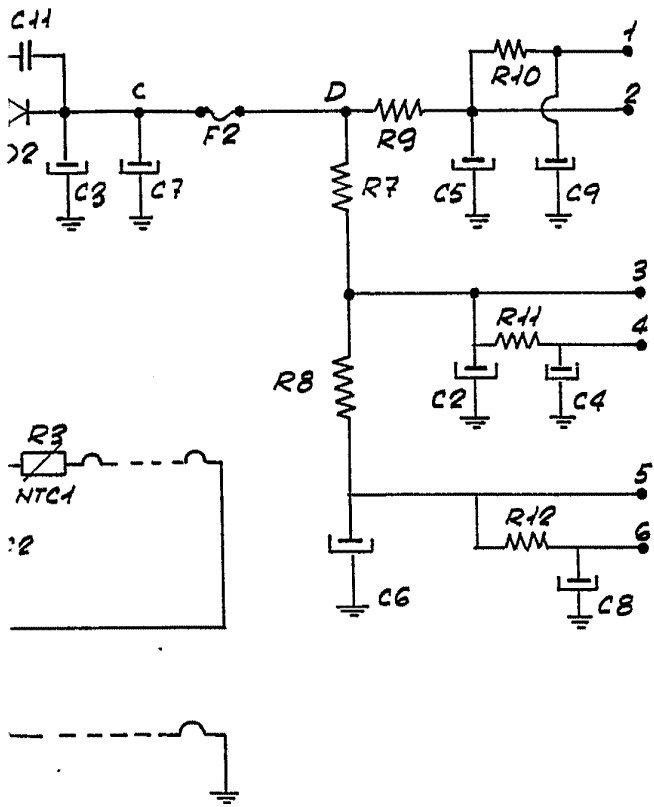
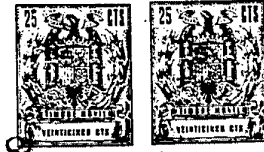
325352



325352

Madrid, 8 abril de 1966.
[Signature]

Escala variable



325352

Madrid, 9 abril. de 1966.