



325321

P A T E N T E D E I N V E N C I O N

por veinte años,

para todo el territorio español, por " PERFECCIONAMIENTOS EN LOS APARATOS DE ILUMINACION ", cuyo privilegio se solicita a favor de Don EDUARDO FERRE NUNELL, de nacionalidad española, residente en LERIDA, Avda. Gral. Mola, nºs. 63-65, 7ª, 2ª y cuyo inventor es el propio solicitante.

M E M O R I A D E S C R I P T I V A

5 El objeto de la presente solicitud, se refiere, según se desprende de la lectura de su enunciado, a unos perfeccionamientos introducidos en los aparatos de iluminación, con vistas a mejorar la disposición y funcionamiento de los mismos, aumentar su rendimiento lumínico y lograr una mayor comodidad en su manejo y entretenimiento.

En resumen, los presentes perfeccionamientos se caracterizan por organizar a tales aparatos a base de una pieza laminar plana principal de planta rectangular sus-

325321



ceptible de permitir, a través de ella, la fijación
a voluntad del aparato luminoso en su lugar de colo-
cación, cuya pieza laminar es apta para recibir la
incorporación y fijación de los convencionales ele-
5 mentos de soporte y equipos auxiliares de las fuen-
tes luminosas.

Esta repetida pieza laminar, está provista, en sus
laterales, de sendas expansiones de cierta elastici-
dad establecidas por el doblado de los costados longi-
10 tudinales de dicha pieza.

Estas expansiones, tienen definidas dos zonas activas
distintas situadas según un plano paralelo y uno normal
respectivamente, al limitado por la parte longitudinal
central de la pieza laminar en cuestión, de cuyas dos
15 zonas activas, la segunda presenta dispuestos solidaria-
mente espárragos dirigidos hacia el exterior y a través
de los cuales se viene a montar a voluntad en aquella
pieza laminar al convencional difusor, para lo cual tal
difusor presenta practicados en sus bordes longitudina-
20 les escotaduras destinadas a corresponder con aquellos
espárragos.

La otra zona activa de cada una de las expansiones
antes citadas, está precisamente destinada para que se
asiente sobre ella uno de los referidos bordes longitu-
25 dinales del difusor.

En aquellos espárragos, viene a montarse a voluntad
sendas piezas roscables de fijación, ventajosamente de
aspecto decorativo, piezas susceptibles de actuar sobre
las mencionadas paredes laterales del difusor, para de-

325321

7 ABR.



terminar la adaptación de tales paredes contra las referidas expansiones de la pieza laminar principal y, en consecuencia, la fijación absoluta del difusor, en dicha pieza laminar.

5 En los extremos de la pieza laminar principal, existen dispuestas, de modo solidario, sendas piezas laminares secundarias, dobladas sobre sí mismas en escuadra, con las cuales viene a completarse finalmente al aparato luminoso en cuestión, piezas secundarias que son
10 fijadas a la pieza laminar principal por una de las zonas limitadas por su doblado, mientras que la otra zona está destinada para establecer la cobertura de los extremos del aparato de iluminación.

15 Esta última zona de las piezas laminares, presenta su borde doblado sobre sí mismo para definir expansiones según planos sensiblemente paralelos al limitado por la superficie de la zona en cuestión, para poder permitir un estable asentamiento de los extremos del difusor sobre tales piezas laminares secundarias.

20 Para facilitar la comprensión de la presente Patente, se adjunta, a título ilustrativo y sin carácter restrictivo alguno, unos planos que muestran diversos detalles de un aparato de iluminación organizado según los perfeccionamientos preconizados y de acuerdo con uno de
25 sus modos de realización preferente.

 La figura 1 muestra una vista inferior de la referida pieza laminar principal provista de las piezas laminares secundarias, mediante las cuales se consigue la cobertura de los extremos del aparato de iluminación.

325321



5 La figura 2 muestra una vista parcial en perspectiva de la pieza laminar principal y en la cual se aprecian los espárragos solidarizados a sus aludidas expansiones longitudinales, a través de los cuales viene a montarse en dicha pieza laminar al convencional difusor, así como una de las perforaciones mediante las cuales se posibilita la fijación e incorporación en tal pieza principal, de las piezas laminares secundarias y elementos de soporte de las fuentes luminosas.

10 A su vez, la figura 3 representa una vista parcial en perspectiva del difusor, en la cual se aprecian las escotaduras que se practican en sus bordes longitudinales para permitir, en colaboración con los espárragos ya aludidos, el montaje de tal difusor en la pieza laminar principal.

15 Las figuras 4 y 5 muestran, respectivamente, un detalle de un aparato de iluminación usado actualmente y otro del que resulta de los presentes perfeccionamientos, para que pueda observarse adecuadamente la mayor precisión que con éste último se consigue en la sujeción del difusor.

20 La figura 6 muestra una vista en alzado de una de las piezas laminares secundarias.

25 Por su parte, las figuras 7 y 8 muestran, respectivamente, los cortes efectuados a tal pieza siguiendo las líneas A-A y B-D de la figura 6.

Finalmente la figura 9 representa una vista parcial en perspectiva de la pieza laminar principal provista de una de las secundarias.

325321

7 ABR.



Conforme se puede apreciar en los dibujos de referencia, los perfeccionamientos de que se trata están caracterizados por organizar a los aparatos de iluminación a base de una pieza laminar plana principal 11 de planta rectangular susceptible de permitir a través de ella la fijación a voluntad del aparato luminoso en su lugar de colocación, a cuyo fin presenta practicadas perforaciones 16 para permitir la adaptación de los oportunos medios de sujeción, así como la introducción del correspondiente cable de conexión de la red en la cual se intercala el aparato luminoso.

Además, dicha pieza laminar principal 11 es apta para recibir la incorporación y fijación de los convencionales elementos de soporte y equipos auxiliares de las fuentes luminosas.

Esta repetida pieza laminar 11, está provista en sus laterales de sendas expansiones 12 de cierta elasticidad, establecidas por el doblado de los costados longitudinales de dicha pieza. Estas expansiones 12 tienen definidas dos zonas activas distintas 30 y 17, situadas según un plano paralelo y uno normal, respectivamente, al limitado por la parte longitudinal central 31 de la pieza laminar 11 en cuestión, de cuyas dos zonas activas 30 y 17 la segunda 17 presenta dispuestos solidariamente espárragos 18 dirigidos hacia el exterior y a través de los cuales, se viene a montar a voluntad en aquella pieza laminar 11 al convencional difusor 13, para lo cual tal difusor presenta practicados en sus bordes longitudinales 32, escotaduras 19 destinadas a



corresponder con aquellos espárragos 18.

5 La otra zona activa 30 de cada una de las expansiones 12 antes citadas, está precisamente destinada para que se asiente sobre ella uno de los referidos bordes longitudinales 32 del difusor 13.

10 En aquellos espárragos 18, viene a montarse, a voluntad, sendas piezas roscables de fijación, ventajosamente de aspecto decorativo, piezas susceptibles de actuar sobre las paredes laterales 33 del difusor 13, para determinar la adaptación de tales paredes 33 contra las referidas expansiones 12 de la pieza laminar principal 11 y, en consecuencia, la fijación absoluta del difusor 13, en dicha pieza laminar 11.

15 En los extremos de la pieza laminar principal 11, existen dispuestas de modo solidario sendas piezas laminares secundarias 14 dobladas sobre sí mismas en escuadra, con las cuales viene a completarse finalmente el aparato luminoso en cuestión, piezas secundarias 14 que son fijadas a la pieza laminar principal por una de las zonas 26 limitadas por su doblado, mientras que 20 la otra zona 25 está destinada para establecer la cobertura de los extremos del aparato de iluminación. Esta última zona 25 de las piezas laminares 14, presenta su borde doblado sobre sí mismo para definir expansiones 24 según planos sensiblemente paralelos al limitado por 25 la superficie de la zona 25 en cuestión, para poder permitir un estable asentamiento de los extremos del difusor 13 sobre tales piezas laminares secundarias 14.

Como puede observarse, dado que el montaje y sujeción

325321



1935

del difusor 13 en la pieza principal 11 se consigue
sin tener que forzar al mismo, quedan obviados los in-
convenientes que se presentan con los dispositivos de
iluminación actualmente en uso, figura 4, y que eran
5 debido a lograrse precisamente la sujeción del difusor
13 en la base 34, por simple expansión de las paredes
laterales 33 del difusor, 13, según indica las flechas
35 en aquella referida figura 4, pues, al cabo de un
cierto tiempo y con el montaje y desmontaje del difusor
10 13, éste pierde elasticidad hasta llegar a ser causa de
que su sujeción sea deficiente, además, de poderse pro-
ducir su agrietamiento. Por otra parte, en caso de
que las fuentes de iluminación sean lámparas de incan-
descencia, el calor que éstas irradian perjudica la elasti-
15 cidad del plástico del difusor y, por lo tanto, pier-
de eficacia el sistema de fijación que actualmente viene
utilizándose.

Se prevé venir a tratar convencionalmente a la superfi-
cie de la pieza principal que corresponde al interior
20 del aparato de iluminación, para que la misma actúe
de pantalla reflectora de los rayos luminosos pro-
cedentes de las fuentes de iluminación.

Puede intuirse que las dimensiones de la pieza la-
minar principal, cuando las fuentes de iluminación sean
25 tubos fluorescentes, vendrán establecidas por el nú-
mero y longitud de aquellos, mientras que, cuando se
trate de lámparas de incandescencia, tales dimensiones
vendrán determinadas de acuerdo con el número y dis-
tribución de dichas lámparas.

325321



1955

Asimismo se prevé, para mayor facilidad constructiva, venir a practicar en los extremos de la pieza laminar principal 11, unos orificios 15, a través de los cuales y en colaboración con medios de sujeción, venga a lograrse al mismo tiempo la sujeción de las piezas secundarias 14 y los elementos de soporte de las fuentes de iluminación.

Descrita suficientemente la invención, así como la manera de realizarla prácticamente, debe hacerse constar que la misma es susceptible de cuantas modificaciones de detalle se estimen convenientes, siempre que no alteren su fundamento, a cuyo fin se declaran de novedad y propia invención del solicitante las siguientes reivindicaciones que constituyen la

15 N O T A R E I V I N D I C A T O R I A

1ª - " PERFECCIONAMIENTOS EN LOS APARATOS DE ILUMINACION ", caracterizados por organizar a los mismos a base de una pieza laminar plana principal de planta rectangular susceptible de permitir a través de ella la fijación a voluntad del aparato luminoso en su lugar de colocación, cuya pieza laminar es apta para recibir la incorporación y fijación de los convencionales elementos de soporte y equipos auxiliares de las fuentes de iluminación, estando provista tal pieza, en sus laterales, de sendas expansiones de cierta elasticidad establecidas por el doblado de los costados longitudinales de dicha pieza, cuyas expansiones tienen definidas dos zonas activas distintas, situadas según planos paralelo y normal respectivamente al limitado

325321

7 ABR



por la parte longitudinal central de la pieza laminar
en cuestión, de cuyas dos zonas activas la segunda
presenta dispuestos solidariamente espárragos dirigidos
hacia el exterior, a través de los cuales se viene a
5 montar a voluntad en aquella pieza laminar principal
al convencional difusor, para lo cual tal difusor
presenta practicados en sus bordes longitudinales,
escotaduras destinadas a corresponder con aquellos
espárragos, mientras que la otra zona motiva de cada
10 una de las expansiones antes citadas, está precisa-
mente destinada para que se asiente sobre ella, uno
de los referidos bordes longitudinales del difusor,
con la particularidad de que en aquellos referidos
espárragos, viene a montarse a voluntad sendas piezas
15 roscables de fijación, susceptibles de actuar sobre las
mencionadas paredes laterales del difusor, para deter-
minar la adaptación de tales paredes contra las referidas
expansiones de la pieza laminar principal y, en conse-
cuencia, la fijación absoluta del difusor, en dicha
20 pieza laminar principal, con la particularidad de que
en los extremos de la pieza laminar principal existen
dispuestas de modo solidario sendas piezas laminares
secundarias dobladas sobre sí mismas en escuadra
con las cuales viene a completarse finalmente el
25 aparato de iluminación en cuestión, piezas secundarias
que son fijadas a la pieza laminar principal por una
de las dos zonas limitadas por su doblado, mientras
que la otra zona que está destinada para establecer
la cobertura de los extremos del aparato de iluminación,

325321



5 presenta su borde doblado sobre sí mismo, para definir expansiones según planos sensiblemente paralelos al limitado por la superficie de la zona en cuestión, para poder permitir un estable asentamiento de los extremos del difusor sobre tales piezas laminares secundarias.

2ª - " PERFECCIONAMIENTOS EN LOS APARATOS DE ILUMINACION ".

10 Todo tal y conforme queda descrito y reivindicado en la memoria descriptiva que antecede y que consta de diez hojas escritas a máquina por una sola de sus caras y dos planos que la ilustran.

MADRID, 7 ABRIL 1966

EDUARDO FERRE NUNELL,

P. A.,

325321

EDUARDO FERRE NONELL

2hojas hoja 1ª



325-11

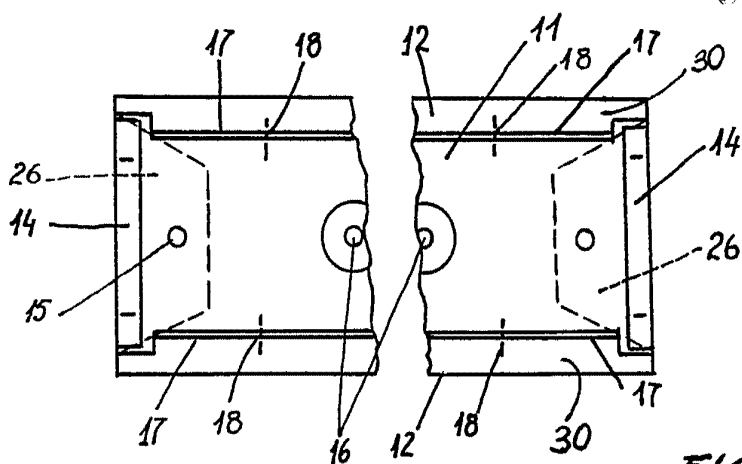


FIG. 1

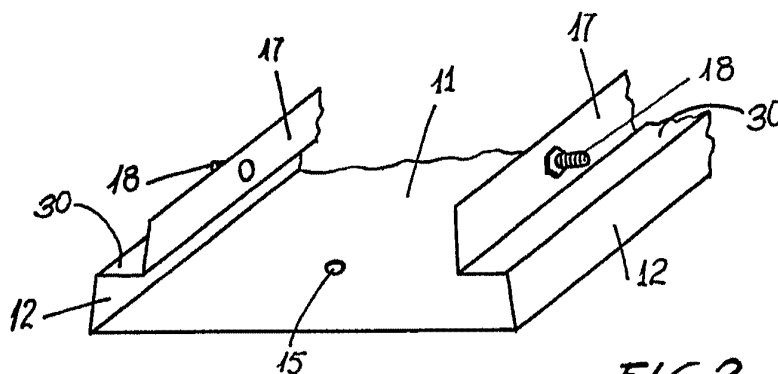


FIG. 2

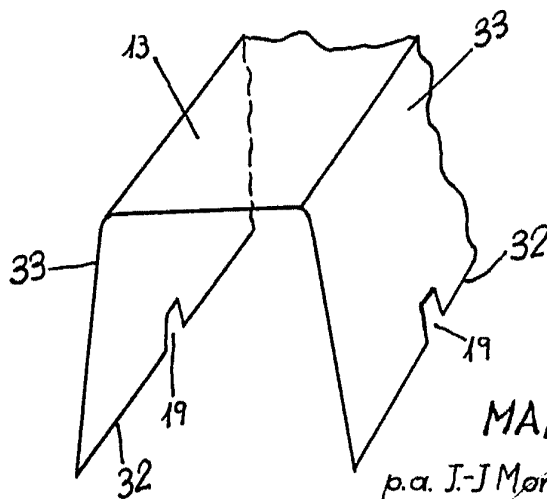
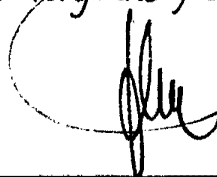


FIG. 3

MADRID 1913

p.a. J.-J. Morgades y Graner

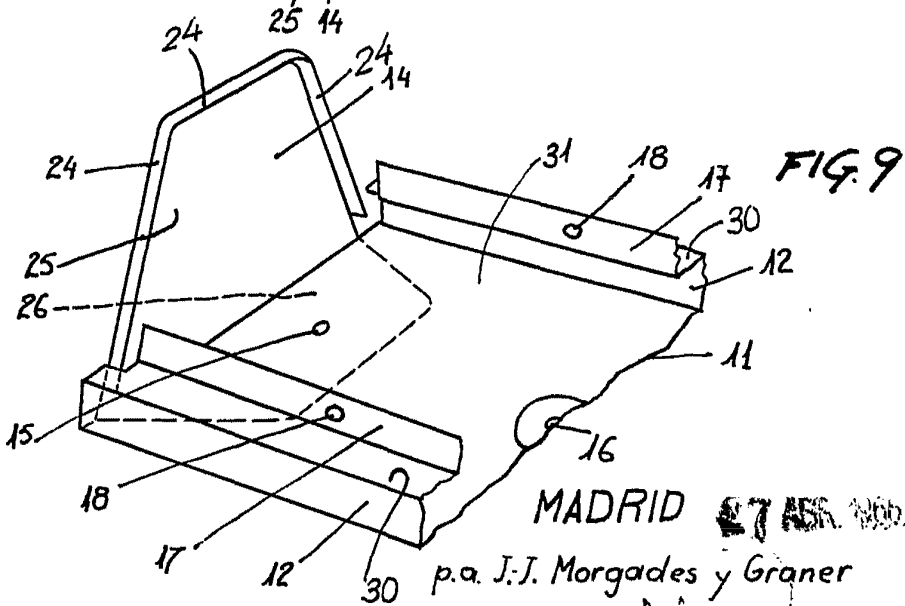
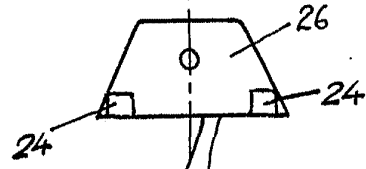
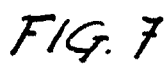
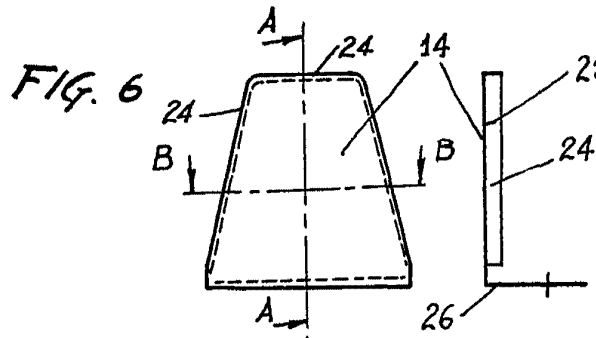
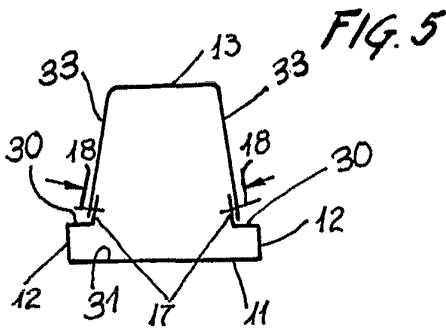
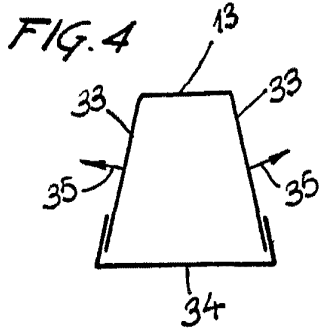
R.P.



Escala variable



325321



MADRID 27 ABR. 1900

p.a. J.J. Morgades y Graner
p.p.

Escala variable