

325301



325301

~~325301~~

MEMORIA DESCRIPTIVA

=====

PATENTE DE INVENCION.

PAIS : ESPAÑA.

DURACION : 20 AÑOS.

OBJETO : "PERFECCIONAMIENTOS EN LOS INDICADORES DE
"LLAMADA ELECTRICOS".

=====

A nombre de : DON JESUS GARCIA MARTIÑO y
DON CAYETANO MARTIN DELEYTO.

Residentes en : GETAFE (Madrid), calle de la Sierra, 24

Nacionalidad : ESPAÑOLA.



325301

~~325301~~

5.- Los indicadores de llamada, en todas las instalaciones de timbres eléctricos, en los que se dispone de tales indicadores, generalmente presentan inconvenientes de mantenimiento y conservación, que por la carestía de reparaciones, y necesidad de mano de obra especializada para ello, exige un gasto excesivo en función del costo del conjunto, llegando incluso a la retirada de servicio de algunos de ellos, por averías, que en reparación precisarían gastos superiores al precio del indicador.

10.- Con el fin de eliminar tales inconvenientes y lograr un indicador de llamadas, en el que, tanto por la especial forma de estructurar la caja que reúne el conjunto, como por las singulares maneras de adaptar cada uno de los elementos del mismo, así como por el montaje sencillo y cómodo, que permite el recambio de cada uno de dichos elementos sin necesidad de desmontar ni tocar los demás, se han ideado los perfeccionamientos a los que se refiere la presente Memoria, con los que se consigue un indicador que reúne todas las ventajas anteriormente citadas, y sin ninguno de los inconvenientes que hasta la fecha se han presentado en estos aparatos.

25.- La esencialidad de los perfeccionamientos citados, se refiere en general al modo de acoplar cada una de las bobinas ó relés sobre la caja base, de manera independiente y al mismo tiempo perfectamente alineada con respecto a las contiguas, mediante un especial soporte individual dotado de patillas de su

325301



jeción que en un extremo llevan un acodamiento para superposición sobre la patilla del elemento contiguo, facilitando la sujeción y normalizando distancias entre ellos. Otra especial disposición, consiste en la forma de fijar la pieza metálica productora de sonido al resto de soporte y conjunto de bobinas, completando los perfeccionamientos una varilla estructurada y diseñada de manera original para lograr la puesta a punto de los indicadores para que después de haber surgido el efecto correspondiente, queden de nuevo en posición de reposo para una nueva indicación.

A continuación, se hará una detallada descripción de los perfeccionamientos aludidos, con referencia al plano que se acompaña, en el que se representa a simple título de ejemplo, no limitativo, una forma preferente de realización, susceptible de todas aquellas variaciones de detalle que no supongan una alteración fundamental de las características esenciales de los mismos.

En dicho plano se ilustra:

En la figura 1 : Vista en alzado de perfil, y sección longitudinal de un soporte individual, con bobina e indicador incluidos.

En la figura 2 : Vista en alzado y cara posterior del mismo soporte individual con bobina incluida.

En la figura 3 : Vista general de frente de la base soporte de los sucesivos elementos, con detalle de un indicador bajado, y un hueco libre de bobina.

En la figura 4 : Detalle en perfil de varilla elevadora de indicadores, con esquema del botón de acción.

En la figura 5 : Detalle en perspectiva de la varilla elevadora con esquema de botón de acción.



Según el ejemplo de ejecución representado, los perfeccionamientos en indicadores de llamadas, consisten en haber previsto una base general 1 de baquelita, plástico ó similar, en la que por moldeo se han practicado una serie de alojamientos 2 semicilíndricos, paralelos entre sí y prolongados en su base superior, por una pequeña ranura axial 3 que termina en una regleta 4 superior, en la que a distancias regulares, se han incluido unos contactos 5 correspondientes a cada relé mientras en el extremo existe otro contacto común para todos 6 que cierra circuito.

En cada uno de estos alojamientos 2 se incluye cada relé 7 que individualmente, se han montado sobre unos soportes formados por una placa 8 con orificio central para paso del tornillo de sujeción de la bobina y cuya placa en el borde posterior presenta un acodamiento en ángulo recto 9 que se prolonga lateralmente por sendas patillas 10 y 11 quedando una de ellas, por medio de un doble acodamiento, a nivel superior a la de la otra con el fin de que pueda montar sobre la patilla del soporte contiguo sin originar un exceso de volumen.

Sobre esta base 8 se sitúa la bobina o relé 7 dejando entre ambas una pieza metálica 12 que se prolonga por detrás de la bobina, presentando una ranura longitudinal 13 para terminar en la placa 14 originadora de sonido y dotada de una pestaña anterior 15 para impulsión sobre la placa indicadora.

Esta pieza últimamente citada, por la ranura que lleva en su parte posterior 13, presenta notable elasticidad y flexibilidad favoreciendo la producción de sonido de la placa 14 al ser atraída por la bobina cuando se excite.

El mismo soporte 8 en su borde anterior, tiene orejetas



16 para acoplamiento del eje de la placa indicadora 17 la cual deja su parte superior ante la pestaña 15 destinada a impulsarla hacia delante cuando vibre la placa 14.

90.- A lo largo del soporte base 1 y ante el borde inferior del conjunto de relés, se ha previsto una varilla 18 doblemente acodada en su extremos, para ofrecer puntos de apoyo y giro sobre orejetas 19 fijas a dicha base 1, previéndose en uno de los extremos de esta varilla, una especie de palanca 20 en cuyo extremo superior, apoya el extremo del vástago 95.- 21 del botón de acción 22 al objeto de que el impulso de éste haga girar a la varilla, y ésta accione sobre las chapas indicadoras 17 cuando se encuentran en posición de llamada, para volverlas a la posición de reposo.

100.- Es evidente, que el botón de accionamiento, queda al exterior de la tapa del conjunto, y que la apariencia externa del mismo no ofrece especiales diferencias con los indicadores de llamada generalmente en uso, por lo que se prescinde de su descripción o especiales características de forma.

105.- La manera de sujeción de los diversos elementos de relé sobre sus soportes individuales, y la forma de acoplar éstos a una distancia normalizada, mediante las patillas laterales 10 y 11 susceptibles de superponerse y fijarse con un mismo tornillo para cada dos patillas contiguas, así como la especial disposición de la placa productora de sonido, la varilla 110.- de retroceso y la base general del indicador, se comprende por lo antedicho, que proporcionan ventajas suficientes para lograr una notable economía en la fabricación, elemental montaje, mantenimiento y conservación sencillo y cómodo, reducido número de piezas y reposición de éstas sin tener que actuar 115.- sobre las contiguas.



La forma, materiales y dimensiones, podrán ser variables y en general, cuanto sea accesorio y secundario, siempre que no altere, cambie ó modifique la esencialidad del objeto que se describe.

120.- Los términos en que queda redactada esta Memoria, son ciertos y fiel reflejo del objeto descrito, debiéndose tomar con carácter amplio y nunca en forma limitativa.

El peticionario se reserva el derecho de obtención de los certificados de adición complementarios por las mejoras o perfeccionamientos que en lo sucesivo pudiera aconsejar la práctica.

N O T A

=====

Los puntos de invención propia y nueva que se presentan para que sean objeto de esta Patente de Invención en España, por veinte años, son los siguientes:

130.- 1º.- Perfeccionamientos en los indicadores de llamada eléctricos, caracterizados por haberse previsto soportes individuales para las bobinas o relés, constituidos por placas que en su borde posterior presentan un acodamiento en ángulo recto, y en los extremos sendas patillas con orificios para paso de los tornillos de fijación a la base general, quedando una de las patillas con un doble acodamiento para dejar su plano ligeramente elevado, y permitir con ello la superposición sobre la patilla recta del elemento contiguo, aprovechando un mismo tornillo para cada dos elementos y reduciendo dimensiones considerablemente.

140.- 2º.- Perfeccionamientos en los indicadores de llamada eléctricos, según punto primero, caracterizados porque de la placa que forma la base de cada elemento indicador, sobresale una

325301



- 145.- pieza metálica ranurada longitudinalmente y aplicada longitudinalmente a la parte posterior de cada relé hasta su extremo superior, donde por acodamiento adecuado, se convierte en la placa productora de sonido al quedar sobre el polo superior de dicho relé, permitiendo el ranurado longitudinal, simultaneamente el paso de cables de conexión, y el máximo de elasticidad y flexibilidad en la citada placa productora de sonido.

- 3º.- Perfeccionamientos en los indicadores de llamada eléctricos, según anteriores puntos, caracterizados por haberse previsto la base general de conjunto con una serie de alojamientos moldeados, paralelamente dispuestos y prolongados axialmente por ranurados que llegan a una regleta superior en la que se insertan los contactos individuales de cada relé, mientras que en un extremo queda el contacto común al conjunto, y puesto en comunicación con la regleta que forman las sucesivas patillas superpuestas de cada soporte individual.

- 4º.- Perfeccionamientos en los indicadores de llamada eléctricos, según anteriores puntos, caracterizados por haberse previsto la constitución de un elemento elevador de las chapas indicadoras, mediante una varilla transversalmente situada a nivel de la base de las bobinas, y doblemente acodada en sus extremos, donde se acopla a puntos de apoyo y giro, presentando en uno de tales extremos un acodamiento a modo de palanca, sobre el que actúa el vástago del botón de acción, para lograr el giro de la varilla y consiguiente acción elevadora sobre el conjunto de placas en posición de indicación, para llevarlas a la de reposo y consiguiente empleo posterior.

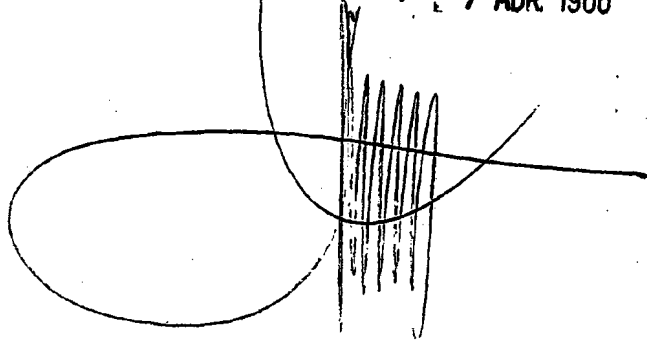
5º.- "PERFECCIONAMIENTOS EN LOS INDICADORES DE LLAMADA

325301



175.- ELECTRICOS", todo tal y conforme se describe en la presente memoria, la cual consta de 177 líneas y a título de ejemplo se representa en los adjuntos dibujos.

Madrid, - 7 ABR 1966



321301



FIG. 1

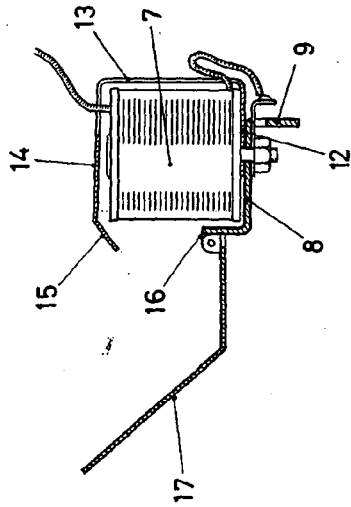


FIG. 3

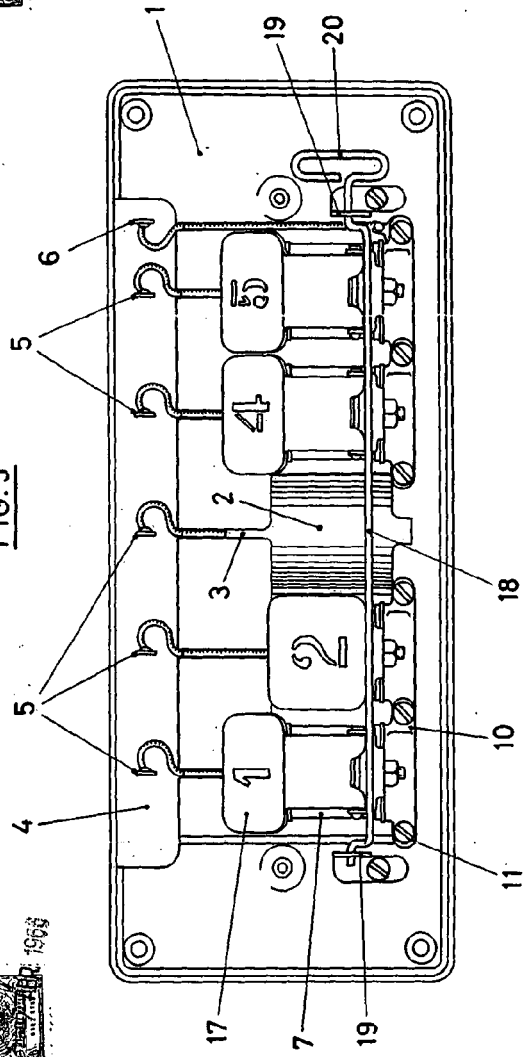


FIG. 4

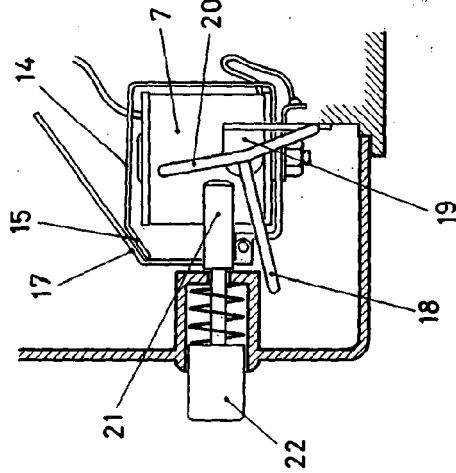


FIG. 2

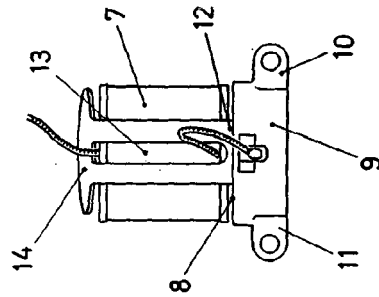
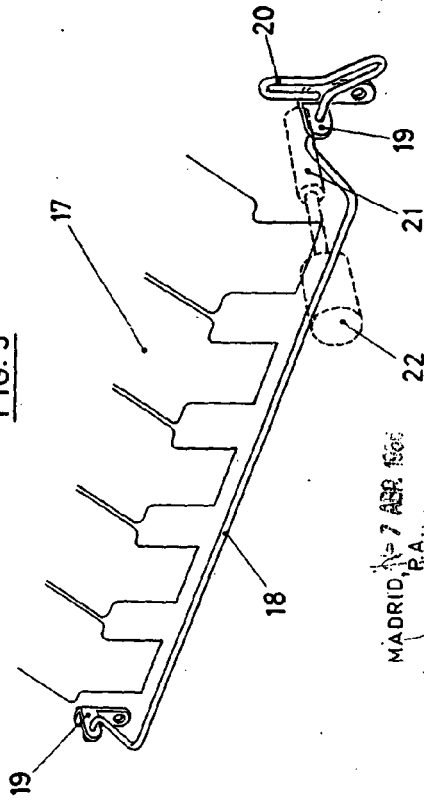


FIG. 5



MADRID, N.º 7 ABR. 1966