

325094

P.- 31.773



325094

MEMORIA DESCRIPTIVA

que se presenta para unir a la solicitud
de

P A T E N T E D E I N V E N C I O N

formulada el 4 de Abril de 1966, con el número 325.094

en

E S P A Ñ A

por VEINTE años

a nombre de GERMAN RIPOLL MORAN y JUAN LEANDRO RODRI-
GUEZ MOTA, de nacionalidad española, residentes en
Hilarión Esclava 33 y Vallehermoso 106, respectivamen-
te, ambos en Madrid, por:

" DISPOSITIVO CONMUTADOR ELECTRONICO ACUSTICO "

=====

La presente invención se refiere a un dispo-
sitivo conmutador electrónico acústico, un objeto pri-
mordial del cual es hacer posible el funcionamiento de
una o más unidades o uno o más dispositivos de mando .
5 al producirse uno o más sonidos de unas adecuadas carac-
terísticas.

En el ejemplo, no limitativo, que se descri-
be, ilustrado por el esquema adjunto, el dispositivo
está organizado de manera que, al percibir un sonido,
10 actúe un relé, de contactos simples o múltiples, para

325094

17 MAY



detención o puesta en acción de algún elemento eléctrico, final o intermedio.

Con referencia al esquema adjunto se tiene:

5 El relé H se encuentra en reposo, mientras el transistor B es conductor; este transistor deja de conducir, cuando la bobina móvil del micrófono F produce una pequeña tensión. En este momento queda desbloqueado el transistor C, permitiendo el paso de la tensión precisa para que el relé H actúe.

10 El transistor A amplifica y el diodo D, colocado en el circuito de audiofrecuencia, rectifica esta corriente alterna, cortando la tensión entre base y emisor del transistor B quedando este bloqueado.

15 La sensibilidad de captación de sonidos es regulada por la resistencia variable E.

A las bornas de salida S se conecta el circuito sobre el cual este dispositivo establece mando directo.

20 El pulsador G tiene por misión invertir los bloqueos, dejando el circuito preparado para otro nuevo ciclo. El accionamiento de este pulsador puede ser manual o automático accionado por el mismo movimiento engendrado, resultando entonces que, al recibir una serie de sonidos espaciados, repetirá diversos ciclos y por
25 lo tanto sucesivas paradas y puestas en marcha del mecanismo en función.

El interruptor P constituye la puesta en marcha general del dispositivo.

30 Las aplicaciones de este dispositivo son muy amplias y variadas:

325094



5 Puesta en marcha o parada de motores, electroimanes, circuitos electricos externos de cualquier clase, como aparatos de alarma, etc..... y en general, cuando se precise actuar un mecanismo, cuya fuente de energia se eléctrica, al producirse un sonido de cualquier indole.

N O T A

10 Los puntos de invención propia y nueva que se presentan para que sean objeto de esta solicitud de Patente de Invención en España, por Veinte años son los siguientes:

15 1.- Dispositivo conmutador electrónico acústico, en el que un elemento sensible al sonido está acoplado a una disposición de circuitos electrónicos, cuya salida está conectada a un relé conmutador, caracterizándose dicho dispositivo porque el elemento sensible al sonido, constituido por un micrófono, está conectado con interposición de una resistencia de reglaje, a un primer transistor, amplificador, acoplado a un segundo transistor, que, a su vez, lo está a un tercer transistor, que manda la excitación de la bobina del relé citado, estando el segundo transistor acoplado en el conjunto de los circuitos de manera que manda el funcionamiento del tercer transistor.

25 2.- El dispositivo de la reivindicación 1, en el cual un diodo está montado entre los transistores

325094



primero y segundo, en el circuito de audiofrecuencia, con fines de rectificación, cortando la tensión que circula entre base y emisor del segundo transistor, para el bloqueo de este último.

5 3.- El dispositivo de las reivindicaciones precedentes, en el cual el segundo transistor, en su situación de conductor, bloquea al tercer transistor, con lo que la bobina del relé se encuentra desexcitada.

10 4.- El dispositivo de las reivindicaciones precedentes, en el cual el segundo transistor deja de conducir cuando el micrófono produce una pequeña tensión, quedando con ello desbloqueado el tercer transistor, que permite el funcionamiento del relé.

15 5.- El dispositivo de las reivindicaciones precedentes, en el cual se dispone un medio de contacto, tal como un pulsador, accionado manualmente, o automáticamente, destinado a invertir los bloqueos para dejar el circuito preparado para la realización de nuevo ciclo.

20 6.- Dispositivo conmutador electrónico acústico.

Tal y como se ha descrito en la Memoria que antecede, representado en los dibujos que se acompañan y con los fines que se han especificado.

25 Esta Memoria consta de cuatro hojas escritas a máquina por una sola cara.

Madrid, 17 MAY. 1960

P.A.

Alfredo de Elizaburu
Por Poder.

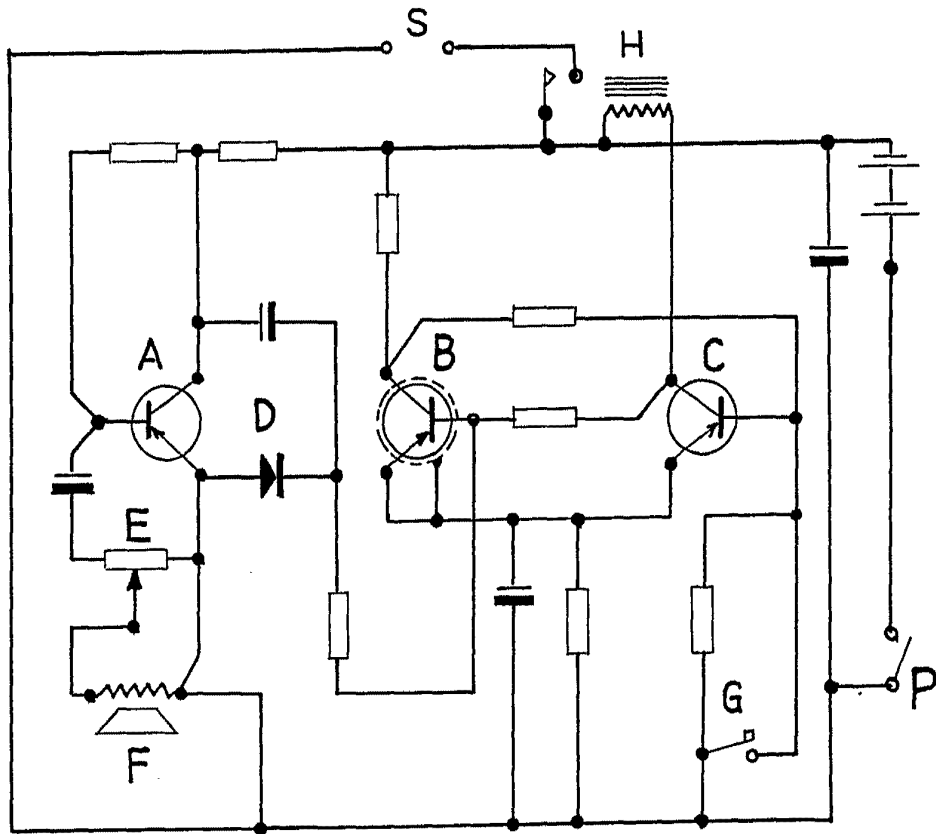
MA

PSO/.

325094 HOJA U



325094



ESCALA VARIABLE

Alberio de Eleazar
Por Poder