

325068



2

MEMORIA DESCRIPTIVA

para solicitar

P A T E N T E   D E   I N V E N C I O N

e n

E S P A Ñ A

por VEINTE años

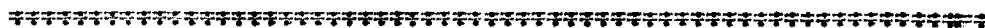
por "Perfeccionamientos en los timbres de dos tonos"

A nombre de:

Doña M<sup>a</sup> Carmen Raventós Pons, de nacionalidad española,

domiciliada en:

SANTA MARIA DE BARBERA (Barcelona), Mediodía, 4



El objeto de la presente solicitud de Patente de Invención, se refiere a perfeccionamientos introducidos en los timbres de dos tonos, los cuales perfeccionamientos aportan una innovación esencial y determinan las siguientes ventajas sobre lo hasta ahora conocido a este respecto:

5



a.- Posibilitan disponer las placas vibrantes totalmente fuera de la caja, consiguiéndose una mucho mayor sonoridad.

10 b.- El embornado puede hacerse desde el exterior, lo que permite disponer la caja cerrada.

c.- El mecanismo percutor va montado sobre soporte elástico, lo que imparte gran suavidad de funcionamiento.

15 d.- Este mecanismo es amovible y facilmente re-cambiable.

En el adjunto plano se ha representado una forma de ejecución de los perfeccionamientos que se preconiza, la cual se dá únicamente a título de ejemplo y sin carácter limitativo alguno, por lo tanto.

20 La figura 1 representa un detalle del embornamiento.

La figura 2 representa una vista frontal con la tapa destacada para mejor mostrar el interior, y

La figura 3 representa una sección lateral.

25 Como puede apreciarse, el timbre perfeccionado que se desea patentar consta de una caja (1), sobre la que, exteriormente, van las placas vibrantes (2) y (3) a las que golpea el percutor (4) accionado por un electroimán (5) que va montado en el soporte (6) provisto de unos salientes (7) que se introducen en las ramuras dispuestas en las fijaciones elásticas o tacos (8).

30 La caja posee asa de colgado (9) y bornas (10) accesibles desde el exterior.

35 Descrita suficientemente la invención, así como la manera de realizarla practicamente, debe hacerse cons-



tar que la misma es susceptible de cualesquiera modificaciones de detalle, en tanto que éstas no alteren su fundamento.

-:- N O T A -:-

40 Los puntos de invención propia y nueva que se presentan para que sean objeto de esta Patente de Invención, en España, por veinte años, son los siguientes:

45 1ª.- Perfeccionamientos en los timbres de dos tonos, caracterizados porque se procede a efectuar el montaje de las placas vibrantes exteriormente a la caja, que es cerrada, y dentro de la que va el mecanismo per-  
cutor compuesto por un martillete accionado por un electroimán que va dispuesto sobre un soporte que posee unos salientes susceptibles de entrar y encajar, fijando el  
50 conjunto, sobre tacos elásticos de fijación solidarios a la caja.

2ª.- "PERFECCIONAMIENTOS EN LOS TIMBRES DE DOS TONOS".

55 Tal y como se ha descrito en la memoria que antecede, representado en el dibujo que se acompaña y para los fines que se han especificado y consta de tres hojas escritas a máquina por una sola cara.

Madrid, 2 de Abril de 1966

325 068

325 068

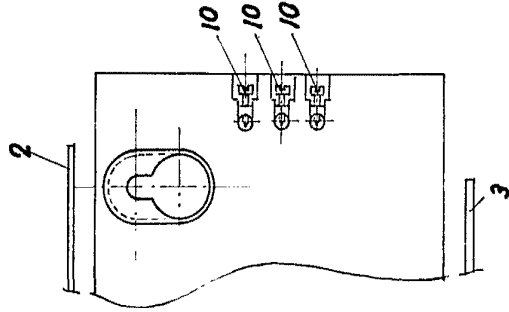


FIG-1

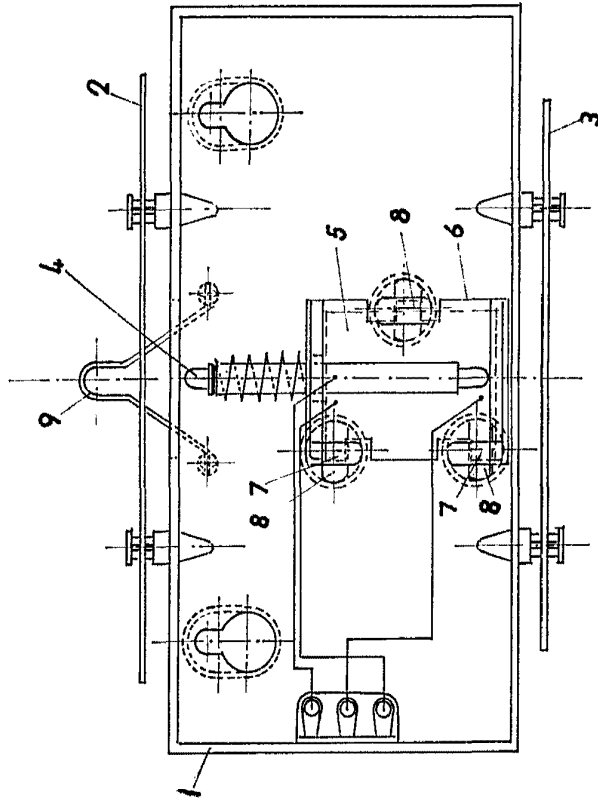


FIG-2

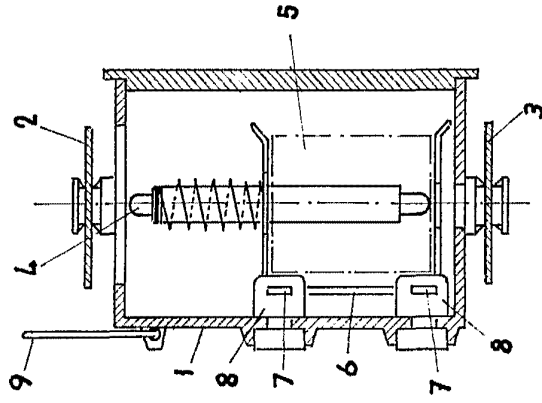


FIG-3

22 ABR 1985

Dña MARIA CARMEN RAVENTOS PONS

325 06 8

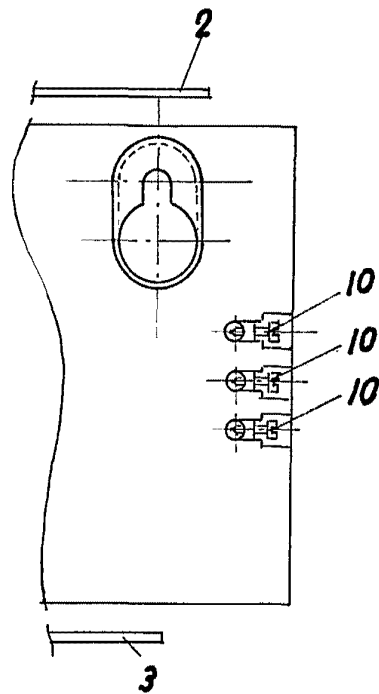


FIG-1

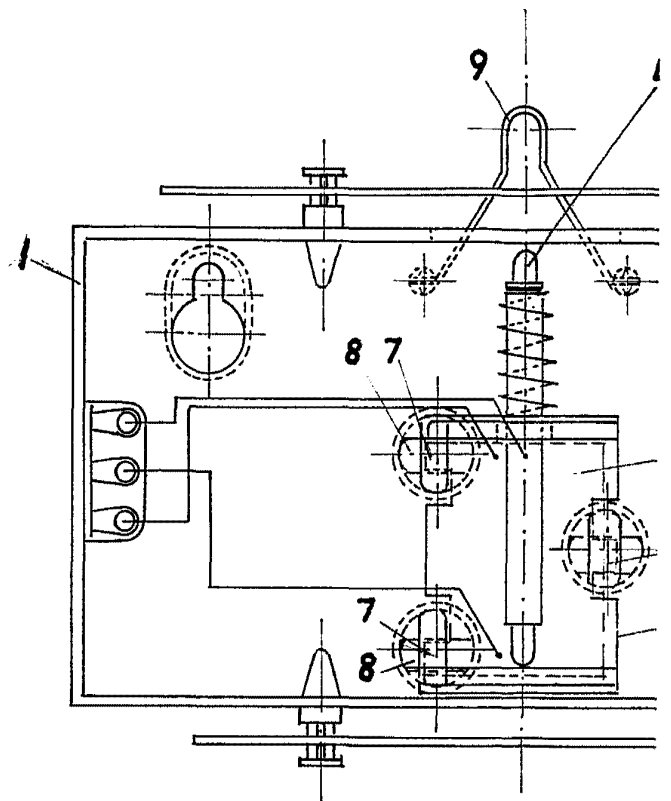


FIG-2

ESCALA VARIABLE

325 068

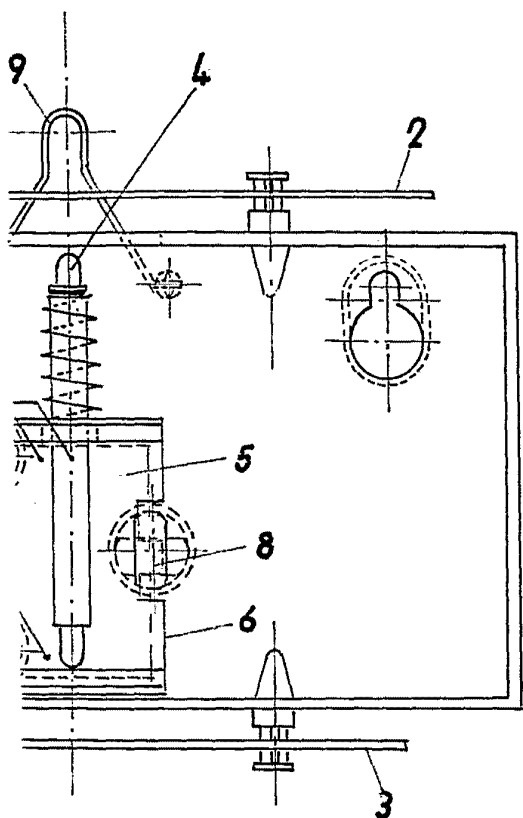


FIG.-2

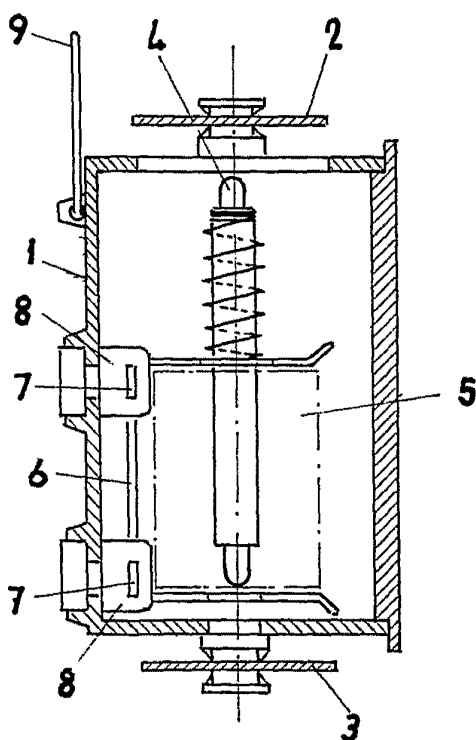


FIG.-3

2 ABR. 1965