



32505 E

P - 31.488

IBM Docket 7838

2 APR 1954

325055

MEMORIA DESCRIPTIVA
para solicitar
PATENTE DE INVENCIÓN
en
E S P A Ñ A
por VEINTE años

a nombre de INTERNATIONAL BUSINESS MACHINES CORPORATION,
entidad norteamericana, establecida en Armonk, N.Y., Es-
tados Unidos de América, por:

"UNA DISPOSICION PARA TRATAMIENTO DE DATOS"

=====
La presente invención se refiere a los siste-
mas de tratamiento de datos a máquina y, más especialmen-
te, a un aparato para detectar la inasequibilidad de una
unidad modular de dichos sistemas.

5 Un sistema de tratamiento de datos comprende
por lo general una pluralidad de unidad o dispositivos, y
los sistemas más grandes se componen de unidades en cier-
to modo independientes entre sí. Por ejemplo, un disposi-
tivo de almacenaje o memoria es con frecuencia un conjun-
to unitario autónomo, con sus propios circuitos de alimen-
10



325055

tación de energía y construido dentro de su propia armazón, o con su propia armazón en la proximidad de la unidad central de tratamiento. Igualmente, los dispositivos de entrada-salida suelen ser dispositivos autónomos tales
5 como un aparato lector-perforador de tarjetas o fichas, una unidad de excitación por cinta magnética, etc. Al hacer funcionar un sistema que incluya unidades independientes, es conveniente que tal sistema sea capaz de descubrir o detectar cuándo le ha fallado, por ejemplo, la alimentación a una de las unidades, o en qué momento el personal de entretenimiento puede haber retirado del sistema o de sus disponibilidades la indicada unidad para su
10 entretenimiento o reparación.

Es, pues, objeto principal del presente invento,
15 en un sistema de tratamiento de datos, habilitar medios para detectar la inasequibilidad, o falta de disponibilidad, de una unidad o un dispositivo independiente, de dicho sistema.

Otro objeto de la invención reside en uno de
20 estos sistemas de detección, con el cual se detectará no sólo la falta de disponibilidad basada en el fallo de la unidad, sino la creada por el personal operador.

Con arreglo a los objetos indicados, la presente invención proporciona medios con los cuales se detectará
25 un fallo de una unidad o conjunto unitario de un sistema de tratamiento de datos; y, en unión de estos medios detectores del fallo, proporcione además medios para detectar la retirada o separación de la unidad, respecto de las disponibilidades del sistema, por parte del personal operador.
30



325055

En un sistema de tratamiento de datos que posea una pluralidad de unidades independientes, las cuales pueden estar especificadas mediante designaciones de "dirección", o identificación y selección o por otras manifestaciones, ciertas instalaciones de un determinado tipo de sistema, según se ha visto, pueden tener más o menos unidades que otra instalación del mismo tipo de sistema. Por consiguiente, en algunos sistemas se vienen habilitando medios para ensayar direcciones y determinar la presencia de la unidades especificada por cada dirección, dando indicación de "dirección no válida" en el caso de que la determinada instalación del sistema trate de identificar o seleccionar una de las posibles unidades independientes que en tal instalación no haya sido prevista. En uno de estos sistemas, la detección de una dirección no válida da lugar a que ocurra una interrupción, del tipo de la producida por un error de programación más bien que por un fallo de interrupción de la máquina. Esto hace posible que la máquina reconozca el hecho de que el sistema no le pasa nada fundamentalmente malo, y de que, por lo tanto, puede proseguir la ejecución de nuevas instrucciones, sin termo a resultados erróneos; esto tiene la ventaja de que es menor la pérdida de tiempo de calculadora por utilización de direcciones no válidas, y proporciona además otras ventajas en las operaciones de diagnóstico y mantenimiento del sistema.

Otro objeto del presente invento reside en un circuito compuesto detector de la falta de disponibilidad de unidades, que engendrará una manifestación de dicha falta de disponibilidad ya sea ésta debida a la ausencia de di-



325055

cha unidad en una determinada instalación, al fallo de la unidad en funcionamiento, o al empleo de la unidad por el personal operador con fines que hacen a la unidad inasequible para el sistema.

5 Conforme al presente invento, hay un circuito detector de direcciones no válidas combinado con un circuito que responde a la activación de un interruptor o conmutador por el personal operador, o bien a un fallo de la unidad, para determinar si una determinada unidad del sistema no está disponible. En una forma de realización concreta y específica, se utiliza un solo circuito para probar si ha fallado la alimentación de energía de una unidad independiente, y también para detectar la activación de un interruptor o conmutador, por parte del personal de entretenimiento, indicativa de que la unidad se va a retirar por cierto tiempo de las disponibilidades del sistema. Esto hace posible que el personal de entretenimiento pruebe o ajuste una unidad retirada, sin temor de intervención por parte del sistema y sin temor de producir una operación errónea dentro del sistema, al propio tiempo que se evita que el sistema reconozca la inasequibilidad de esta unidad como fallo dentro del sistema. Así, el personal de entretenimiento puede hacer que la calculadora soslaye toda referencia a la particular unidad sobre la que se está trabajando, sin dar lugar a que la calculadora se detenga como si hubiera percibido un fallo. Además, se utilizan los mismos circuitos para manipular una diversidad de causas de inasequibilidad, evitándose la necesidad de duplicar o repetir circuitos semejantes para las diversas razones por las cuales puede haber llegado a faltar la dis-

10

15

20

25

30



325055

ponibilidad de dicha unidad. Se obtiene de este modo una economía de coste y de espacio, así como una mayor seguridad funcional inherente, por ser menos los circuitos que intervienen.

5 Otros objetos, rasgos característicos y ventajas de la presente invención se irán desprendiendo a la luz de la siguiente descripción detallada de una forma preferida de realización de la misma, ilustrada en los dibujos adjuntos, en los cuales:

10 - la figura 1 es un esquema funcional o por bloques simplificado, de un sistema que incluye una unidad central de tratamiento y unos dispositivos o unidades independientes, de memoria y de canales, que ilustran una de las formas de realización del presente invento;

15 - la figura 2 es el esquema de un circuito de direcciones no válidas, para determinar la inasequibilidad de las unidades de memoria por falta de una de ellas, fallo de la unidad o intervención del operador, con arreglo a la forma de realización del invento ilustrada en la
20 fig. 1;

 - la figura 3 es el esquema de un circuito de "dispuesto", que da al circuito de la fig. 2 la indicación de un fallo, o una retirada por causas de entretención, de la unidad cuya disponibilidad falta; y

25 - la figura 4 es el esquema de una variante de realización del circuito de la fig. 3.

 Con referencia ahora a la fig. 1, se muestra en ella una parte de un sistema de tratamiento de datos, la cual comprende una unidad de control 20 de barra ómnibus
30 (BCU), una pluralidad de unidades de almacenaje o memoria

325055

(STG) 22 a 25 inclusive, y una pluralidad de unidades de canal 26 a 31 inclusive. Por canal se quiere dar a entender aquí un dispositivo de control de entrada-salida. Cada una de las unidades 22 a 31 inclusive incluye un circuito de "dispuesto" 5 (RDY) que se ilustra con detalle en la fig. 3. La BCU incluye un circuito de almacenaje de direcciones no válidas (STG INV ADR CKT), que se ilustra en la fig. 2.

El circuito de almacenaje de direcciones no válidas incluye un circuito disyuntivo 1 sensible o respondiente a un 10 detector de direcciones no válidas 2, 4, 5 y a un detector de "dispuesto" 3, 6-9. Igualmente, la BCU puede contener un circuito de canal de direcciones no válidas (que no se representa en ninguna parte de los dibujos), que podría ser similar al circuito de almacenaje de direcciones no válidas de la fig. 15 2, o una variante del mismo.

El circuito de "dispuesto" de la fig. 3 ilustra una de las maneras en que podría percibirse la inasequibilidad o falta de disponibilidad de una unidad de almacenaje usualmente disponible. Concretamente, el transistor 40 puede tener su 20 emisor a masa y su colector conectado a la línea de "dispuesto" destinada a la unidad de almacenaje correspondiente, como se indica en la fig. 2. Así, la alimentación de tensión de la unidad de control de barra (BCU) daría energía, a través de una de las resistencias 10 a 13 inclusive, para hacer funcionar 25 el transistor 40. La base del transistor está alimentada por un diodo 41 que se halla conectado al punto de unión entre una resistencia 42 y otro diodo 43. La resistencia 42 está conectada a la fuente de suministro de tensión de la unidad de almacenaje. El diodo 43 está conectado a un 30 interruptor de entretenimiento, que hará que el cátodo -



325055

del diodo 43 quede puesto a masa cuando el interruptor
esté cerrado. En funcionamiento normal, la tensión posi-
tiva de la alimentación de almacenaje se transmite a través
de la resistencia 42 al ánodo del diodo 41, de manera que
5 la base del transistor 40 se hace positiva respecto al emi-
sor del transistor 40, que está puesto a masa. Así, la ali-
mentación de tensión positiva de la BCU, que es transmiti-
da por la línea de "dispuesto", hace que circule corrien-
te por el transistor 40 y por una de las resistencias 10
10 a 13 (fig. 2), aquella a quien la corresponda. Esto da lu-
gar a una caída de potencial en la correspondiente resis-
tencia 10 a 13, de modo que la entrada al correspondiente
circuito de coincidencia 6 a 9 (fig. 2) se hace negativa
y, por consiguiente, el correspondiente circuito de coin-
15 cidencia no conducirá. Ahora bien, suponiendo que haya un
fallo en la alimentación de tensión de la unidad de alma-
cenaje (fig. 3) no habrá entonces potencial alguno posi-
tivo aplicado por la resistencia 42 al ánodo del diodo 41;
por tanto, la base del transistor 40 dejará de ser positi-
20 va, y el transistor dejará de conducir corriente. Al no
pasar corriente por la línea de "dispuesto", tampoco ha-
brá paso de corriente por la correspondiente resistencia
10 a 13, de modo que todo el potencial positivo de la ali-
mentación de tensión de las unidades de control de barra
25 óminibus le será suministrado a una de las entradas del
correspondiente circuito de coincidencia 6 a 9 (fig. 2).
Así, el circuito de coincidencia correspondiente quedará
entonces dispuesto para actuar, siempre que se reciba una
señal de selección (SEL) para la unidad de almacenaje co-
30 rrespondiente, dando a entender que se está intentando se-

- 2 ABR



325055

leccionar dicha unidad de almacenaje.

El circuito de "dispuesto" de la fig. 3 pueden hacerse funcionar también por medio del interruptor de entretenimiento que, al cerrarse, pondrá a masa el cátodo del diodo 43 de modo que éste conducirá entonces corriente desde el alimentador de tensión de las unidades de almacenaje, por medio de la resistencia 42, a masa. Ello producirá una caída de tensión en la resistencia 42, con lo que el ánodo del diodo 41 se hará entonces más negativo y también se pondrá negativa a la base del transistor 40, dejando éste de conducir,. Así, el efecto de cerrar el interruptor de entretenimiento es igual al de perder la tensión positiva de alimentación.

La descripción detallada que antecede es meramente ilustrativa, existiendo una diversidad de manera de poder percibir o detectar conforme a esta invención el fallo de una unidad independiente, o la retirada para entretenimiento de una unidad independiente, y en suma su desaparición transitoria de las disponibilidades del sistema. Es más, ha de entenderse que, aun cuando se han tomado como ejemplo las unidades de almacenaje o memoria, las personas versadas en la materia podrían prever y disponer circuitos similares para detectar los canales inasequibles. La invención puede ponerse en práctica en relación con otras unidades del sistema, y sería posible adaptarla para percibir indicaciones en unidades distantes, diferentes de las percibidas por el circuito de "dispuesto" de la fig. 3.

En la fig. 4, el transistor 40a detecta solamente los fallos de alimentación de las unidades de almacenaje y el transistor 40b detecta solamente la activación del in-



- 2 AB

325055

terruptor de entretenimiento.

Aun cuando en lo que antecede se han mostrado y descrito unas formas de ejecución ilustrativas del presente invento, resultará obvio para las personas entendidas en esta técnica que pueden hacerse los cambios indicados y otros en la presente invención sin apartarse por ello del espíritu ni salirse del ámbito del ámbito de la misma, que han de considerarse definidos únicamente por las reivindicaciones siguientes:

10 La presente solicitud, que corresponde a la presentada en Estados Unidos de América el 5 de abril de 1965, bajo el n.º. 445.318, se acoge a los beneficios del artículo 51 del vigente Estatuto sobre Propiedad Industrial.

15

N O T A

Los puntos de invención propia y nueva, que se presentan para que sean objeto de esta solicitud de Patente de Invención en España, por VEINTE años, son los siguientes:

20 I.- Una disposición para tratamiento de datos que posee medios de almacenaje o memoria, los cuales contienen una pluralidad de lugares de memoria seleccionables y constan de partes distinguibles por medio de manifestaciones de selección o "direcciones", incluyendo dicha disposición para tratamiento de datos unos medios de selección

25



325055

e identificación capaces de especificar las direcciones de las partes de unos medios de almacenaje no incluidos en la particular configuración de dicho sistema, incluyendo también dicho sistema medios para generar una manifestación, para su aplicación a partes de almacenaje individuales, que indique la selección de estas partes individuales para trabajar con ella, e incluyendo asimismo dicho sistema de tratamiento de datos unos medios monitores de direcciones para detectar la presentación de manifestaciones de direcciones que especifiquen partes de almacenaje no incluidas dentro de dicho sistema, así como unos medios generadores de manifestaciones de "dirección no válida" que respondan a dichos medios monitores generando una manifestación de "dirección no válida" disposición que posee un dispositivo monitor de almacenaje que comprende: una pluralidad de medios de circuito (uno por cada una de dichas partes de almacenaje), cada uno de los cuales está normalmente a un potencial de una primera especie, tomando dichos medios de circuito un potencial de una segunda especie según esté o no asequible o disponible dicha parte de almacenaje debido a un fallo de alimentación (falta de energía) o a una acción de entretenimiento; y medios sensibles a dichos medios de circuito y a dichas manifestaciones de selección para generar una manifestación de "almacenaje inasequible" que dependa de la presencia concurrente de una señal de dicha segunda especie y de una manifestación de selección, correspondientes a la parte de almacenaje en cuestión, medios que dan origen a que dichos medios generadores de manifestaciones de "dirección no válida" generen una señal de "dirección no válida"

325055

lida" en respuesta a dicha manifestación de "almacenaje inasequible".

5 2.- Una disposición para tratamiento de datos que comprende por lo menos unas unidades primera y segunda disposición que incluye un dispositivo monitor de unidades que comprende: un elemento de interrupción o de conmutación dinámica, una fuente de suministro de potencial, y una línea de "dispuesto" que conecta entre sí dicha fuente de potencial y dicho elemento de interrupción o conmutación, estando este último dispuesto de manera que dé paso a la corriente de dicha fuente de potencial a través de dicha línea de "dispuesto", cuando esté en el modo de conducción, y viniendo dicha fuente de potencial proporcionada por dicha primera unidad; en dicha segunda unidad, 10 una segunda fuente de suministro de potencial; en dicha segunda unidad, unos medios de interruptor que pueden ajustarse o ponerse en el estado de abiertos y en el de cerrados; y unos medios de control de dicho elemento de interrupción o conmutación, respondientes a dicha segunda fuente de potencial y a dichos medios de interruptor, y orientados de tal modo respecto a aquél que hagan que dicho elemento de interrupción o conmutación se halle en el estado o modo de conducción cuando dichos medios de interruptor estén abiertos y dicha segunda fuente de potencial esté en activo, y dispuestos de manera que hagan que dicho elemento de interrupción o conmutación funcione en el otro de dichos modos, en otro caso.

15 3.- Una disposición para tratamiento de datos que comprende una unidad central y una pluralidad de otras unidades, y es capaz de seleccionar un número de unidades su- 30



325055

perior al de dicha pluralidad, disposición que incluye un dispositivo monitor de unidades que comprende: medios para detectar una designación de selección o de "dirección" correspondiente a una unidad no incluida dentro de dicha pluralidad de unidades; una pluralidad de medios (uno por cada una de dichas unidades), destinados cada uno a detectar un fallo de funcionamiento en la unidad correspondiente; una pluralidad de medios operativos) (uno por cada una de dichas unidades), cada uno de los cuales se puede hacer funcionar pasándolo a unos estados primero y segundo que designen la asequibilidad o la inasequibilidad, alternativamente, de dicho dispositivo; y medios sensibles a dichos tres últimos medios para generar una manifestación de "unidad inasequible", en respuesta al funcionamiento de uno cualquiera de dichos tres medios últimamente citados.

4.- Una disposición para tratamiento de datos que posee medios de almacenaje o memoria, los cuales contienen una pluralidad de lugares de memoria seleccionables y constan de partes distinguibles por medio de manifestaciones de selección o "direcciones", incluyendo dicha disposición para tratamiento de datos unos medios de selección e identificación capaces de especificar las direcciones de las partes de unos medios de almacenaje no incluidas en la particular configuración de dicha disposición, incluyendo también dicha disposición medios para generar una manifestación, para su aplicación a partes de almacenaje individuales, que indique la selección de estas partes individuales de almacenaje para trabajar con ellas, e incluyendo asimismo dicha disposición para trata-



325055

miento de datos unos medios monitores de direcciones para detectar la presentación de manifestaciones de direcciones que especifiquen partes de almacenaje no incluidas dentro de dicho sistema, así como unos medios generadores de ma-
5 nifestaciones de "dirección no válida" que respondan a dichos medios monitores generando una manifestación de "dirección no válida", disposición que posee un dispositi-
vo monitor de almacenaje que comprende: medios para detec-
10 tar una designación de selección o de "dirección" corres-
pondiente a una unidad no incluida dentro de dicha plura-
lidad de unidades; una pluralidad de medios (uno por cada una de dichas unidades), destinados cada uno a detectar un fallo de funcionamiento en la unidad correspondiente; una pluralidad de medios operativos (uno por cada una de
15 dichas unidades), cada uno de los cuales se puede hacer funcionar pasándolo a unos estados primero y segundo que designen la asequibilidad o la inasequibilidad, alternativa-
mente, de dicho dispositivo; y medios sensibles a dichos tres últimos medios para generar una manifestación
20 de "unidad inasequible", en respuesta al funcionamiento de uno cualquiera de dichos tres medios últimamente cita-
dos.

5.- Una disposición para tratamiento de datos que posee medios de almacenaje o memoria, los cuales con-
25 tienen una pluralidad de lugares de memoria seleccionables y constan de partes distinguibles por medio de manifesta-
ciones de selección o "direcciones", incluyendo dicha dis-
posición para tratamiento de datos unos medios de selec-
ción a identificación capaces de especificar las direccio-
30 nes de las partes de unos medios de almacenaje no incluidas

- 2 ABR.



325055

en la particular configuración de dicha disposición, incluyendo también dicha disposición medios para generar una manifestación, para su aplicación a partes de almacenaje individuales, que indique la selección de estas

5 partes individuales de almacenaje para trabajar con ellas, e incluyendo asimismo dicha disposición para tratamiento de datos unos medios monitores de direcciones para detectar la presentación de manifestaciones de direcciones que especifiquen partes de almacenaje no incluidas dentro de

10 dicho sistema, así como unos medios generadores de manifestaciones de "dirección no válida" que respondan a dichos medios monitores generando una manifestación de "dirección no válida", disposición que posee un dispositivo monitor de almacenaje, que comprende: una pluralidad de in-

15 terruptores de entretenimiento (uno por cada una de dichas partes de almacenaje), cada uno de los cuales puede ponerse en uno u otro de dos estados, produciéndose en uno de dichos estados la generación de una manifestación de "entretenimiento" que indica la inasequibilidad de dicha

20 parte; y medios sensibles a dicha manifestación de entretenimiento y a dichas manifestaciones de selección para generar una manifestación de "almacenaje inasequible" que dependa de la presencia concurrente de una manifestación de entretenimiento y de una manifestación de selección,

25 correspondientes a la parte de almacenaje en cuestión, medios que dan origen a que dichos medios generadores de manifestaciones de "dirección no válida" generen una señal de "dirección no válida" en respuesta a dicha manifestación de entretenimiento.

30 6.- Una disposición para tratamiento de datos



325055

unos medios de selección e identificación capaces de especificar las direcciones de las partes de unos medios de almacenaje no incluidas en la particular configuración de dicha disposición, incluyendo también dicha disposición
5 medios para generar una manifestación, para su aplicación a partes de almacenaje individuales, que indique la selección de estas partes individuales de almacenaje para trabajar con ellas, e incluyendo asimismo dicha disposición para tratamiento de datos unos medios monitores de direcciones para detectar la presentación de manifestaciones de
10 direcciones que especifiquen partes de almacenaje no incluidas dentro de dicho sistema, así como unos medios generadores de manifestaciones de "dirección no válida" que respondan a dichos medios monitores generando una manifestación de "dirección no válida", disposición que posee un
15 dispositivo monitor de almacenaje, que comprende: una pluralidad de medios de circuito (uno por cada una de dichas partes de almacenaje), cada uno de los cuales está normalmente a un potencial de una primera especie, tomando dichos medios de circuito un potencial de una segunda especie según esté o no asequible o disponible dicha parte de almacenaje debido a un fallo de alimentación (falta de energía) o a una acción de entretenimiento; una pluralidad de entretenimiento; una pluralidad de interruptores de entretenimiento (uno por cada una de dichas partes de almacenaje), cada uno de los cuales puede ponerse en uno u otro de dos estados, produciéndose en uno de dichos estados la generación de una manifestación de "entrenamiento" que indica la inasequibilidad de dicha parte, y medios sensibles a dichos medios de circuito, a dichas ma-

20
25
30



325055

5 nifestaciones de selección, para generar una manifestación de "almacenaje inasequible" que dependa de la presencia concurrente de una señal de dicha segunda especie y de una manifestación de selección correspondientes a la parte de almacenaje en cuestión, o que dependa de la presencia concurrente de una de dichas manifestaciones de entretenimiento y de una manifestación de selección correspondientes a la parte de almacenaje en cuestión, medios que dan origen a que dichos medios generadores de manifestaciones de "dirección no válida" generen una señal de "dirección no válida" en respuesta a dicha manifestación de "almacenaje inasequible".

15 7.- Una disposición para tratamiento de datos.
Tal y como se ha descrito en la Memoria que antecede, representado en los dibujos que se acompañan y con los fines que se han especificado.

Esta Memoria consta de dieciséis hojas escritas a máquina por una sola cara.

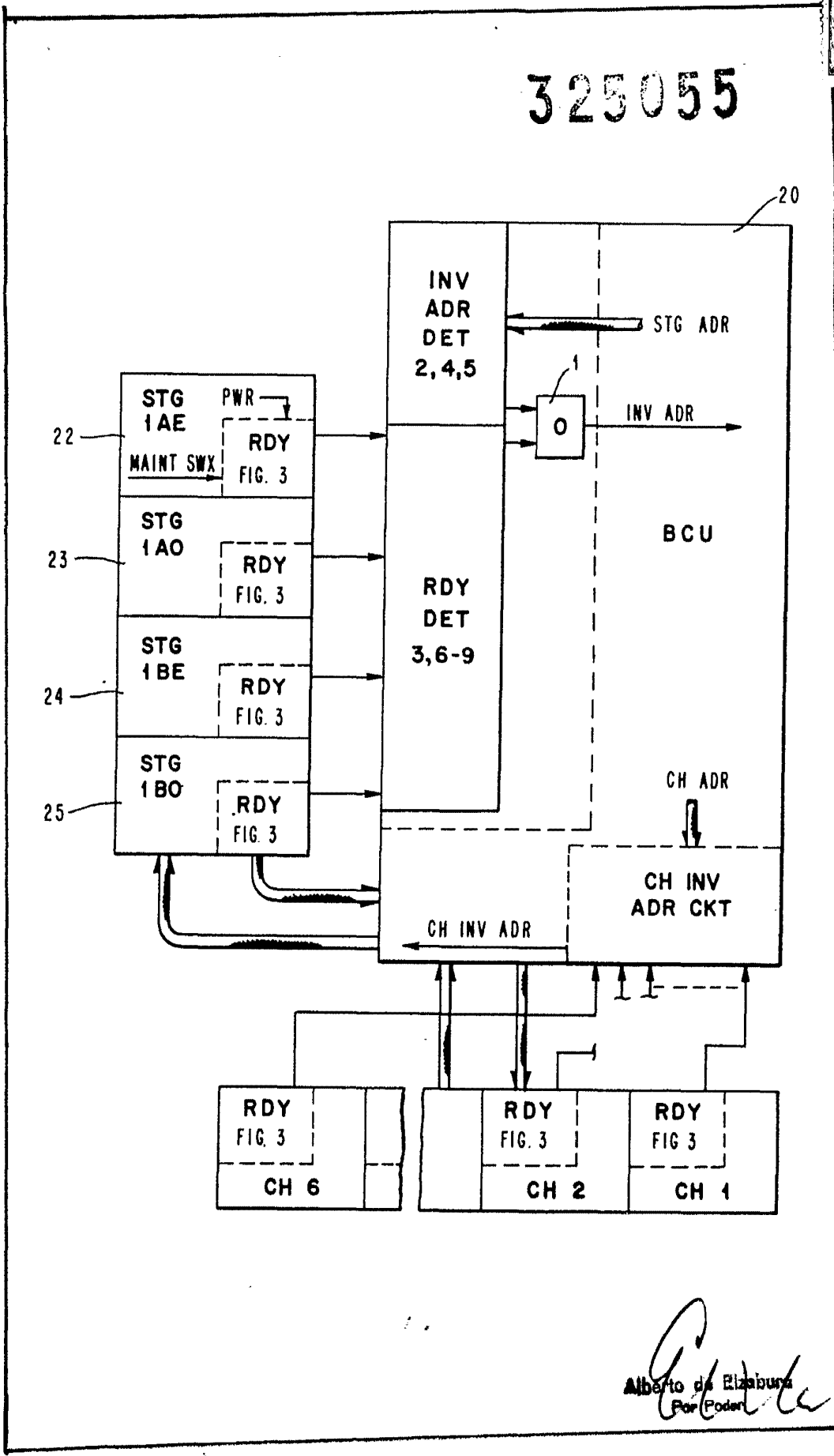
Madrid, - 2 ABR. 1966

P. A.

Alberto de Ezaburu
Por Poder

BPD/.

325055



Alberto de Elia
Alberto de Elia
Por Poder

ESCALA VARIABLE

325055 - 2

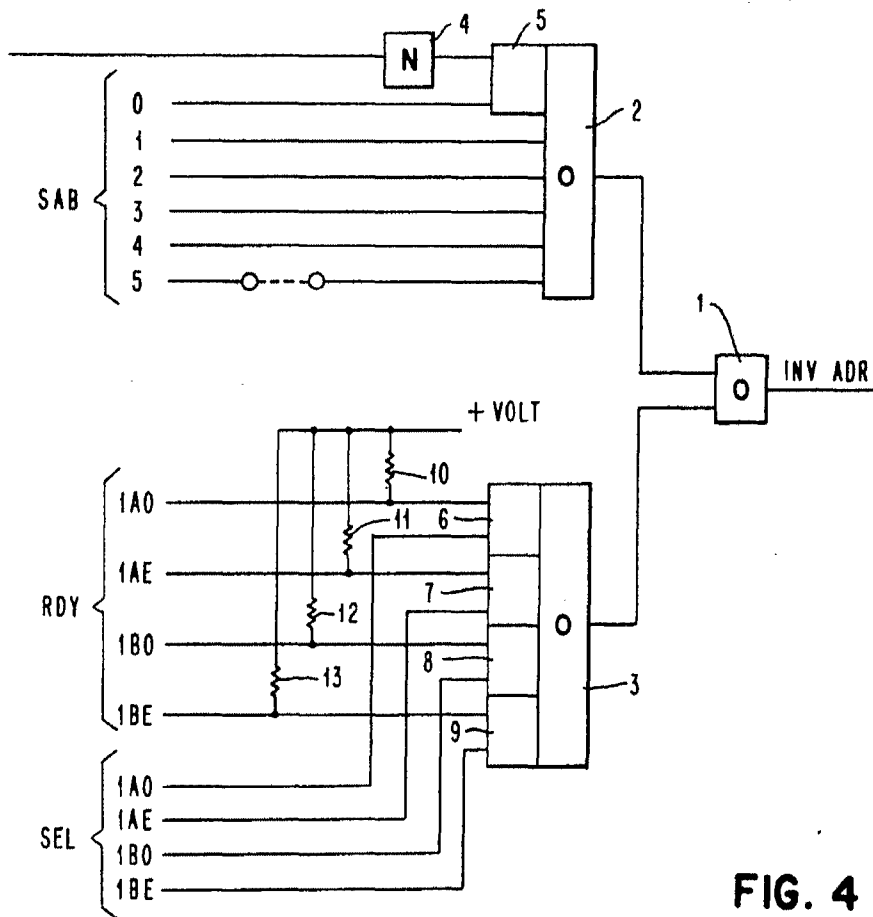


FIG. 4

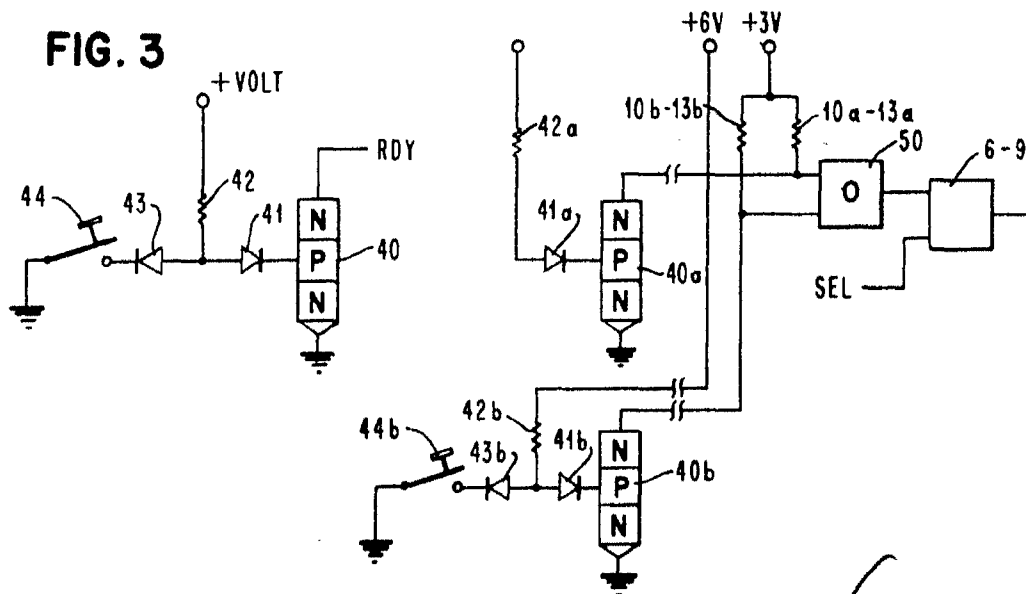


FIG. 3

Alberto de Elizaburu
Per Peder