

325042 2



La figura 1ª, representa en planta el dispositivo de articulación montado sobre parte de un determinado mueble.

La figura 2ª, muestra la misma disposición vista en alzado.

Ambas figuras completan la ilustración, para que gráficamente se aprecie la disposición y elementos que integran la invención objeto de esta memoria.

De acuerdo con las figuras en una representación preferente no limitativa, el dispositivo comprende una placa base (10) sobre la cual queda montada con elementos de fijación (6), una pieza acodada (5) que se caracteriza por poseer un extremo curvado con orificio (7) donde se aloja el terminal del muelle de recuperación (8), mientras que el otro terminal queda montado en el orificio (9), del extremo curvo y móvil de la pieza bieleta (3), la cual, se presenta encima de la pieza (5), solidarizada a la misma, mediante bulón (4) que la permite movimiento de giro, a la par que el otro extremo de la pieza (3) posee un remate en ángulo recto con taladro de ubicación para el tornillo de fijación (2), roscado en el paño movable (1).

La organización de montaje sobre el mueble, se completa con la fijación de parte de la base (10) sobre la parte fija de aquél (12) a base de tirafondos (11) que sujetan el conjunto que queda en posición de voladizo.

En la figura 1ª, con línea de trazos discontinuos, se representa el inicio del movimiento del tablero móvil, que en su desplazamiento, obliga a girar a la bieleta (3), venciendo la fuerza del muelle antagonista (8), que en el movimiento contrario recupera su forma primitiva, obligando al tablero a restituirse a su posición inicial.

Descrita suficientemente la naturaleza y alcance de

325042 2 AB



70 la presente invención, así como la manera de poderla llevar a la práctica, se hace constar que en la misma podrán ser variables los materiales, formas, dimensiones y en general, todos aquellos detalles accesorios o secundarios que no alteren, cambien ni modifiquen la esencialidad propuesta.

75 Los términos en que queda redactada esta Memoria, son ciertos y fiel reflejo del objeto descrito, debiéndose tomar con carácter amplio y nunca en forma limitativa.

80 El solicitante se reserva el derecho de obtención de los oportunos Certificados de Adición complementarios, por las mejoras o perfeccionamientos que en lo sucesivo pudiera aconsejar la práctica.

N O T A :

La PATENTE DE INVENCION que se solicita, deberá recaer precisamente sobre las particularidades características de las siguientes reivindicaciones:

85 1ª.- Dispositivo de articulación con efecto recuperador compensado, c a r a c t e r i z a d o por comprender una placa soporte dotada de una pieza acodada que en combinación con una bieleta móvil y un muelle de tracción integran una bisagra articulada que permite giro compensado a un elemento que realiza el desplazamiento en la apertura y que automáticamente puede volver a su posición inicial, merced a la recuperación del muelle antagonista de tracción.

90 2ª.- Dispositivo de articulación con efecto recuperador compensado, según reivindicación 1ª, caracterizado por que sobre la pieza acodada fija y embutida en la placa sopor-

95

325042

2



te, está montada una pieza bieleta mediante bulón que la permite giro, a la vez, que uno de sus extremos que se presenta realizado, por plegadura, tiene practicado un orificio que recibe un terminal del muelle recuperador, mientras que el otro

100 terminal del referido muelle, se aloja en otro orificio realizado en el extremo libre, también con realce de plegadura, de la pieza acodada, completándose la disposición constructiva con un remate en ángulo recto realizado en el otro extremo de la bieleta que origina un puente con baseta de fijación

105 tada de taladro para ubicación de un tornillo o elemento de sujeción del sistema dispositivo-paño móvil del mueble.

3ª.- Dispositivo de articulación con efecto recuperador compensado, según reivindicaciones anteriores y caracterizado porque su montaje se realiza mediante tirafondos a

110 la parte no movable del mueble, quedando en posición de voladizo, mientras que el extremo con remate de puente de la pieza bieleta giratoria se solidariza con el paño móvil del referido mueble, quedando apto para utilización inmediata.

4ª.- "DISPOSITIVO DE ARTICULACIÓN CON EFECTO RECUPERADOR COMPENSADO".

115

==.==.==.==.==.==.==.==

==.==.==.==.==.==.==.==

Todo según queda expuesto en la presente Memoria, que consta de seis hojas foliadas y mecanografiadas por una

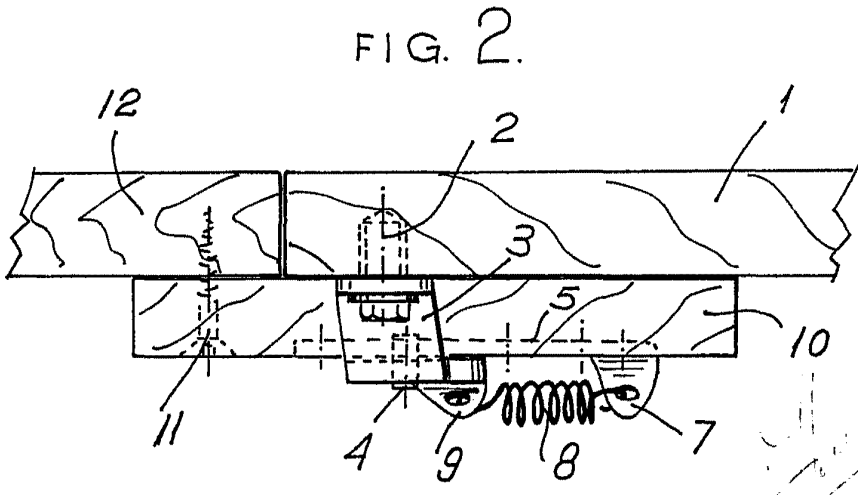
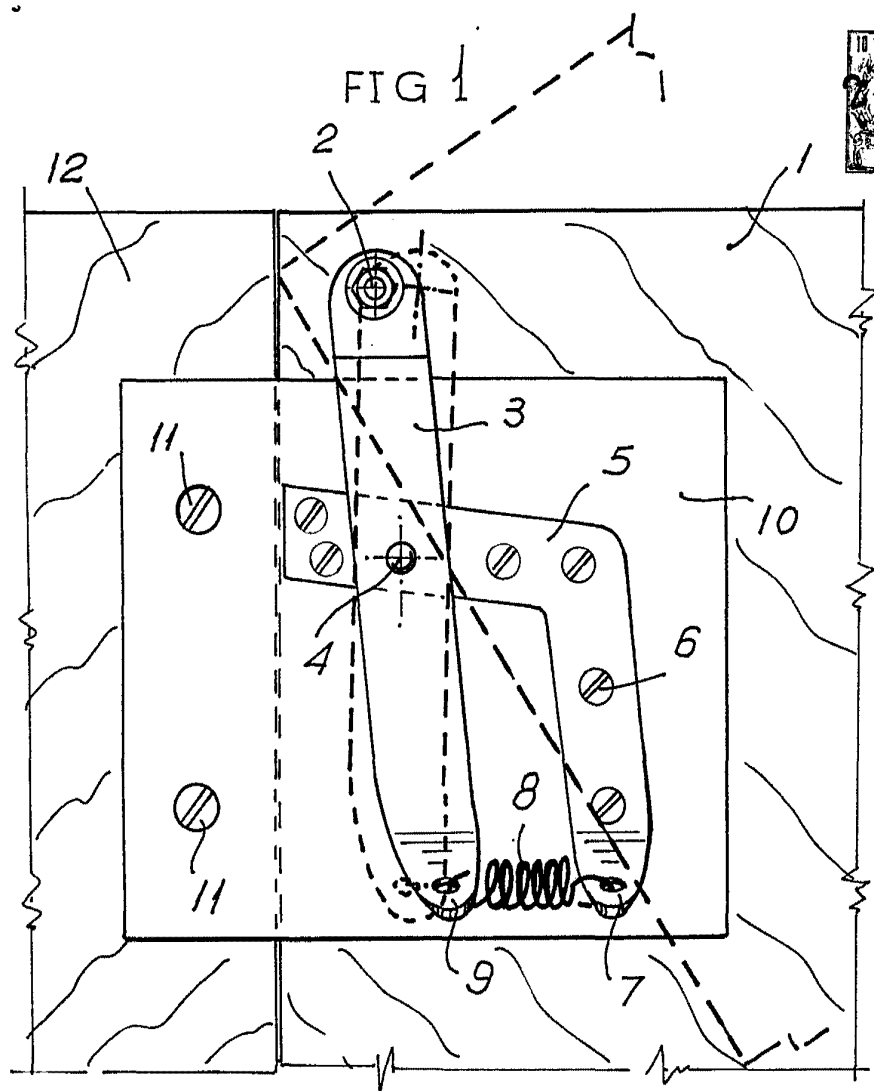
325042



sola cara y una hoja de dibujos que con la misma se acompa-
fia.

MADRID, 2 de Abril de 1.966.-

P. *Modesto Polo*
P. P



ESCALA VARIABLE.

Madrid. 2 ABR. 1966
Modesto Polo
P. P.