

325018



325018

P A T E N T E D E I N T R O D U C C I O N

por diez años,

para todo el territorio español, por " PERFECCIONAMIENTOS EN LOS DISPOSITIVOS REGENERADORES DE BATERIAS ",

cuyo privilegio se solicita a favor de Don JUAN FERRET CARBONELL, de nacionalidad española, residente en VENDRELL (Tarragona), Paseo del Generalísimo, 7, 2ª

M E M O R I A D E S C R I P T I V A

La presente Patente de Introducción viene a referirse a unos perfeccionamientos en los dispositivos regeneradores de baterías en vista a mejorar el funcionamiento de éstos y, por consiguiente, aumentar su rendimiento útil.

5

Los dispositivos a que dan lugar los presentes perfeccionamientos, además de presentar un gran interés tanto desde el punto de vista económico como técnico debido a su concepción y sus formas de rea-

325018



lización, garantizan una gran seguridad en las superficies de contacto eléctrico, ya que, al evitar los deslizamientos de contacto que producen caídas de tensión, vienen a obviarse las pérdidas producidas por falsos contactos eléctricos evitando por lo tanto posibles calentamientos intempestivos, factor muy importante en las canalizaciones eléctricas de todo tipo.

Otra de las ventajas que ofrecen y que es de gran utilidad, dada la aplicación para la que han sido concebidos y cuya característica se encuentra a faltar en los dispositivos actualmente conocidos y que son uno de los muchísimos factores que los hacen poco recomendables para su uso, es el que los dispositivos que resultan de los perfeccionamientos preconizados, únen a su eficiente conexión con el correspondiente cableado una gran manejabilidad sin riesgo alguno para los usuarios de los mismos.

El solicitante al tener conocimiento de que dichos perfeccionamientos se aplican en el extranjero, recaba para sí el privilegio de su exclusiva explotación en nuestro país, que le concede la vigente legislación en materia de Propiedad Industrial.

Para facilitar la comprensión de la presente Patente, se acompaña a título enunciativo sin carácter restrictivo, un plano que muestra en forma un tanto esquemática, unos detalles de un

325018



dispositivo al que le han sido aplicados los presentes perfeccionamientos, de acuerdo con uno de sus modos de realización preferentes.

5 En resumen, los perfeccionamientos de que se trata, están caracterizados por organizar a tales dispositivos, a base de brazos móviles 10 de alta conductibilidad eléctrica, unidos dos a dos, figuras 2, 3 y 4, los cuales en su punto de unión 19, que constituye la correspondiente articulación, que determina su movilidad conjunta, están adaptados para poder actuar de palancas de segundo género, figura 6, cuando son accionados a voluntad, para permitir la incorporación del dispositivo en cuestión, en los bornes de la batería a regenerar, pasando a actuar como primer género, figura 5, al estar libre de cualquier solicitud externa, para determinar la autofijación del dispositivo en aquellos bornes de la batería, durante la operación de regenerado de la misma.

15 20 La longitud de los repetidos brazos 10 viene establecida en consideración a una mejora de la potencia con relación a la resistencia inicial ante un accionamiento a voluntad, ya que, como fácilmente puede deducirse, la presión 13 que 25 los extremos operativos 11 de los brazos 10 ejerzan sobre los correspondientes bornes de la batería, viene en directa relación con el esfuerzo 14 a que da lugar el resorte 12, esfuerzo 14 sobre el cual influye a su vez la extensión

325018



de los brazos 10. En definitiva, tenemos que a mayor extensión del brazo 10, mayor esfuerzo 14 podrá ejercer el resorte 12 y, en consecuencia, se podrá incrementar el esfuerzo 13 que
5 el extremo operativo 11 del brazo 10 ejerza sobre el correspondiente borne de la batería.

Los repetidos brazos móviles 10 son susceptibles de recibir el conexionado con los correspondientes cables de conexión, así como la incorporación de sendas fundas aislantes 15, figuras 2, 3 y 4, cuya retención en tales brazos
10 10, se establece mediante salientes 16 a modo de dientes de sierra de los que están provistos dichos brazos 10, figura 1, y que penetran en
15 el cuerpo de tales fundas 15 determinando que éstas, resulten inamovibles ante cualquier sollicitud que actúe en el sentido de extraer a dichas fundas 15 de los brazos 10 sobre los cuales se presentan montadas.

20 Descrita suficientemente en qué consisten los presentes perfeccionamientos, en correspondencia con el ejemplo precedente, de realización de los mismos representado en el plano anexo, se comprende que podrán introducirse en los mismos
25 cualesquiera modificaciones de detalle se estimen convenientes, siempre que no se altere su esencialidad, a cuyo fin se declaran no divulgadas, practicadas ni puestas en ejecución en España, las siguientes reivindicaciones que constituyen la

325018



NOTA REIVINDICATORIA

1ª - " PERFECCIONAMIENTOS INTRODUCIDOS EN LOS DIS-
POSITIVOS REGENERADORES DE BATERIAS ", caracterizados
por organizar a tales dispositivos a base de brazos
5 móviles de alta conductibilidad eléctrica, unidos
dos a dos, los cuales en su punto de unión que cons-
tituye la correspondiente articulación que determina
su movilidad conjunta, están adaptados para poder
actuar de palancas de segundo género, cuando son
10 accionados a voluntad, para permitir la incorpo-
ración del dispositivo en cuestión en los bornes
de la batería a regenerar, pasando a actuar como
primer género, al estar libre de cualquier soli-
citud externa para determinar la autofijación del
15 dispositivo en los bornes de la batería durante
la operación de regenerado de la misma, con la
característica de que la longitud de los repeti-
dos brazos, viene establecida en consideración
a una mejora de la potencia con relación a la re-
20 sistencia inicial ante un accionamiento a voluntad,
con la particularidad de que dichos brazos móviles
son susceptibles de recibir el conexionado, con
los correspondientes cables de conexión, así
como la incorporación de sendas fundas aislan-
25 tes cuya retención en tales brazos se establece
mediante salientes a modo de dientes de sierra
de los que están provistos dichos brazos y que
penetran en el cuerpo de tales fundas determinan-
do que éstas, resulten inamovibles ante cualquier

325018



solicitud que actúe en el sentido de extraer a dichas fundas de los brazos sobre los cuales se presentan montadas.

5 2ª - "PERFECCIONAMIENTOS EN LOS DISPOSITIVOS REGENERADORES DE BATERIAS".

Todo tal y conforme queda descrito y reivindicado en la Memoria Descriptiva que antecede y que consta de seis hojas escritas a máquina por una sola de sus caras y un plano que la ilustra.

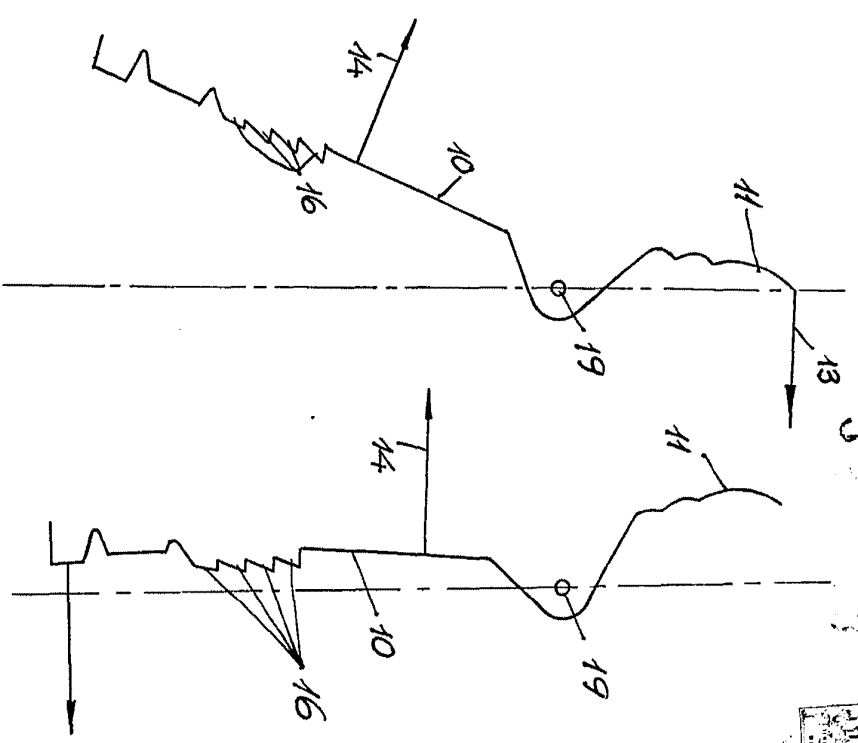
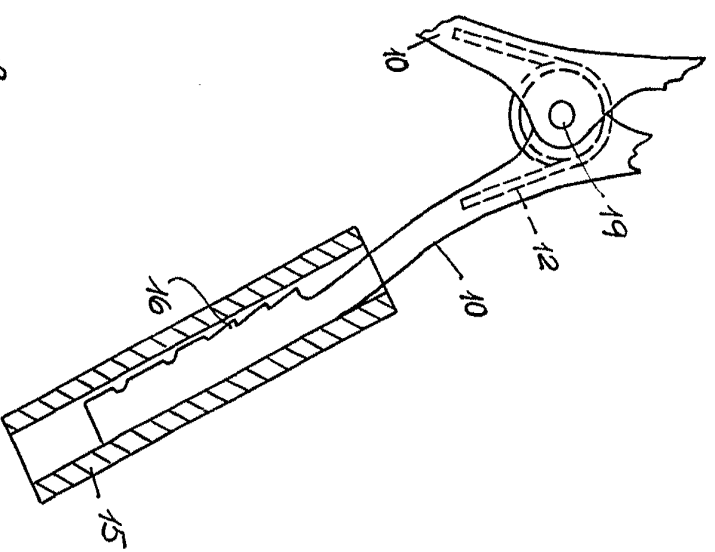
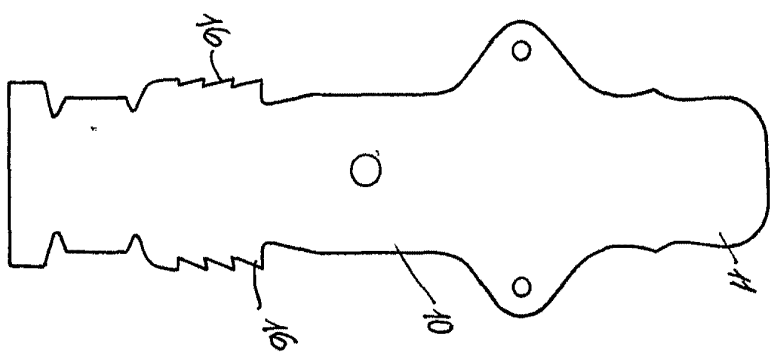
MADRID, 1 de Abril de 1.966

JUAN FERRET CARBONELL

P. A. S. GONZALEZ VACA

[Handwritten signature]

5



Hoja única

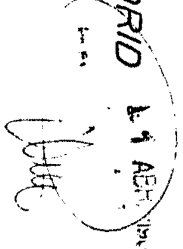
3

9

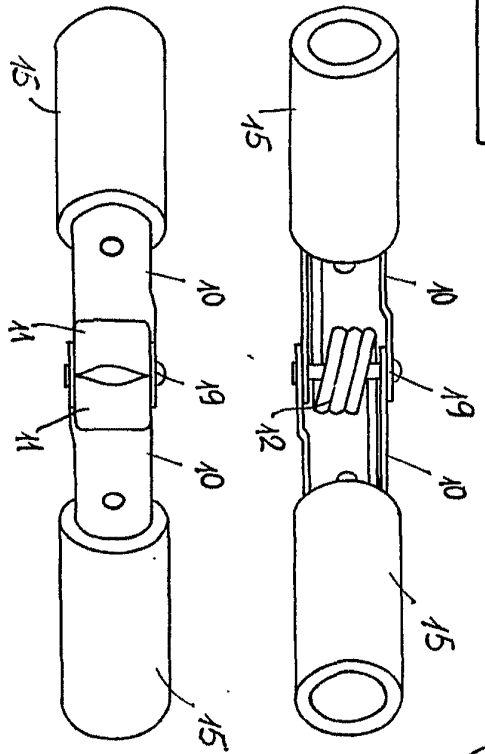


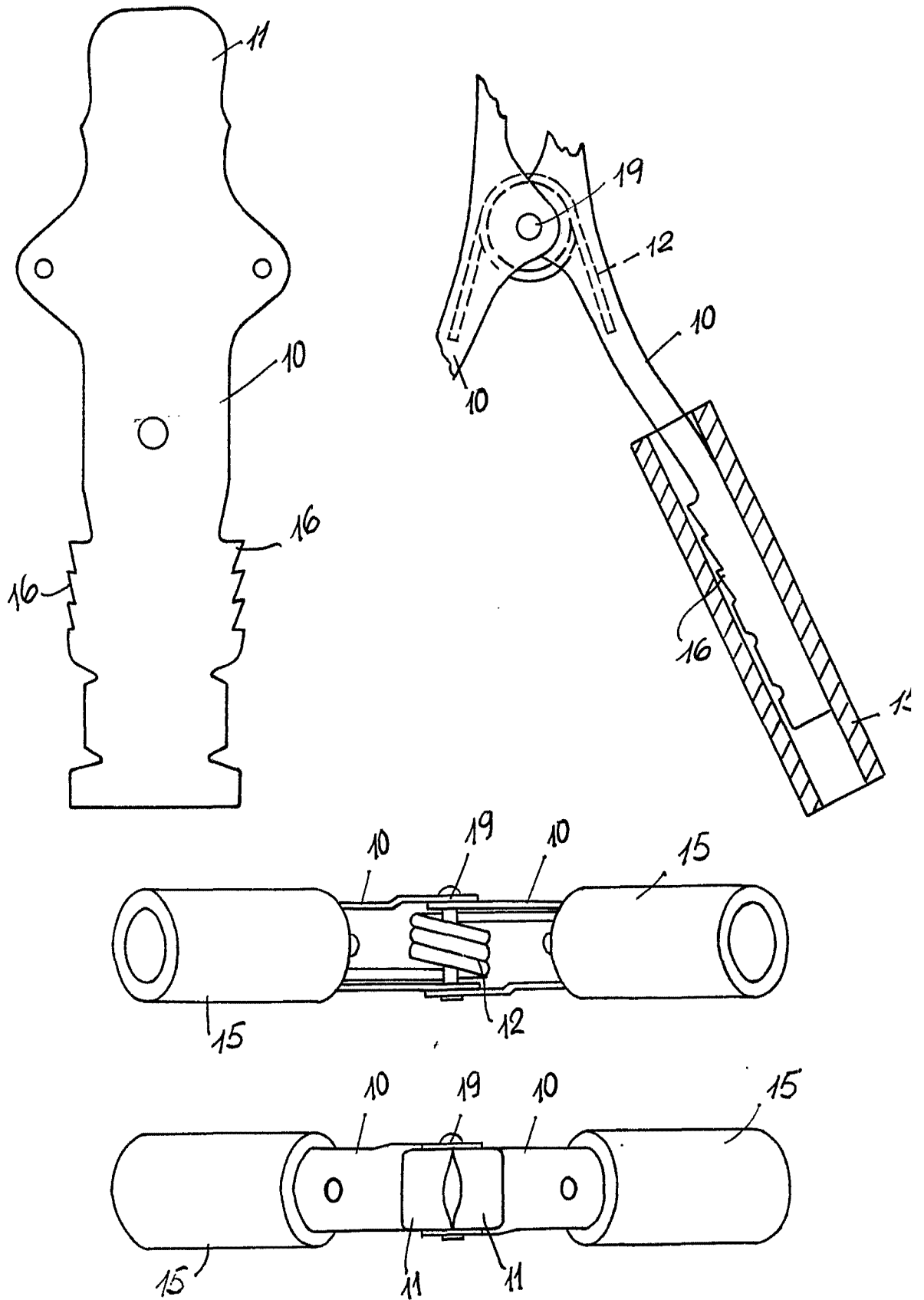
MADRID
 L. A. A. S.
 S. A. S.

p. 99
 p. 98

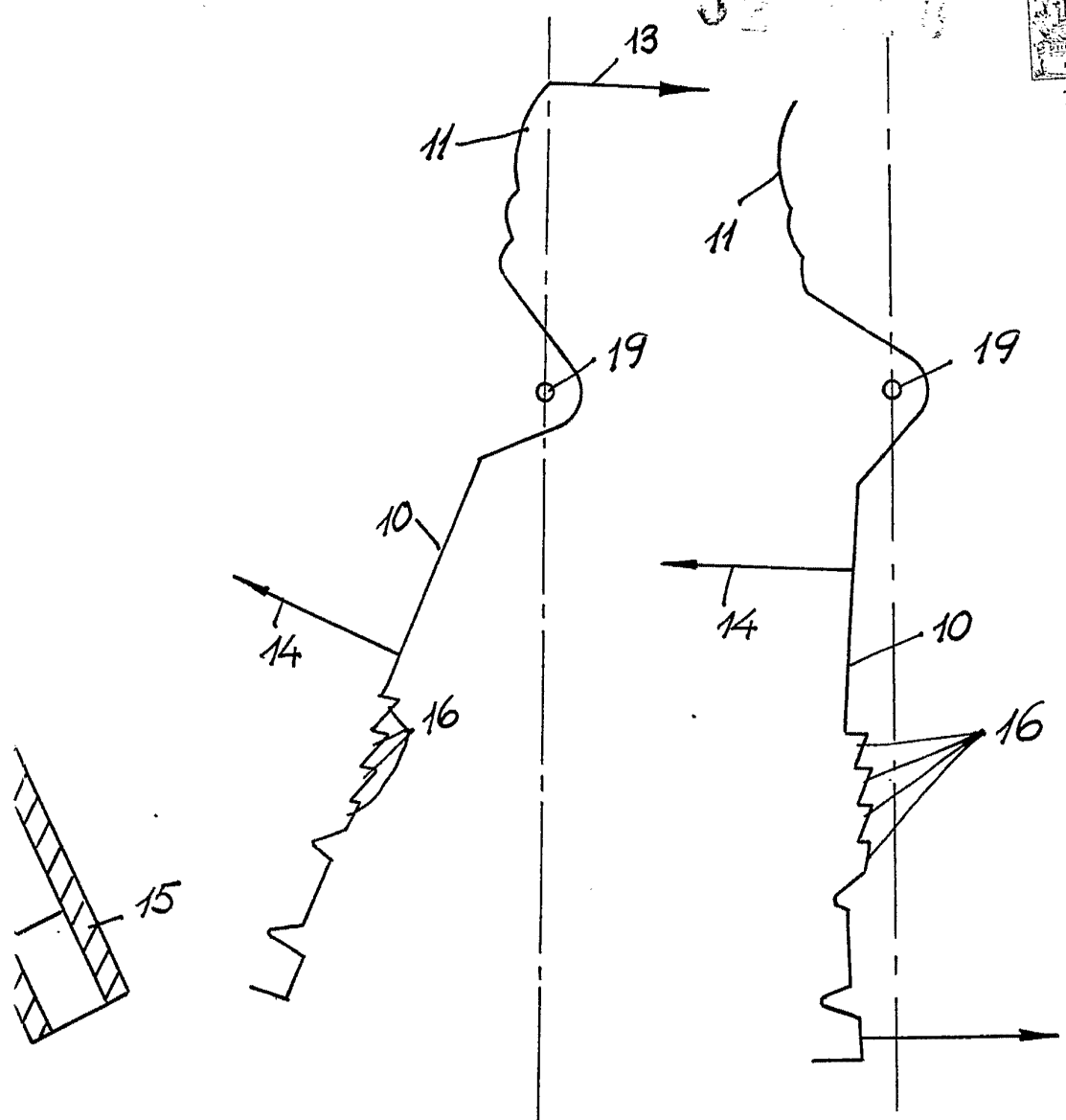


Escala variable





Escala variable



MADRID

19 ABR. 1900

p.a.
p.p.

[Handwritten signature]