

324915



PATENTE DE INVENCION

No. 3138

324915

Memoria Descriptiva

sobre

PERFECCIONAMIENTOS EN UNIONES POBRES EN OSCILACIONES

Solicitante:

CALOTECH ESTABLISHMENT, entidad del Principado de Liechtenstein, residente en Postfach 34722, Vaduz, Principado de Liechtenstein.

La presente invención se refiere a una unión pobre en oscilaciones entre un aparato sometido a vibraciones durante el servicio y una instalación rígida.

5.

Esta unión se caracteriza, según la pre-

324915



sente invención, porque el aparato se conecta a la instalación exclusivamente a través de elementos amortiguadores de oscilaciones.

5. Mediante esta unión, efectuada exclusivamente a través de elementos amortiguadores de las oscilaciones, se destruyen, ya que no existe un contacto directo, es decir, rígido entre los objetos a unir entre si, las vibraciones del aparato que posiblemente se presentan y por lo tanto se evitan las averías frecuentemente originadas por tales vibraciones. Esto vale ante todo donde las oscilaciones, en si inofensivas, son amplificadas por la resonancia y, además de una formación de un ruido desagradable, frecuentemente conducen a importantes averías.

10. La invención resulta especialmente adecuada para la unión libre de oscilaciones de una bomba de circulación en la tubería de alimentación de un sistema de calefacción central. Aquí se preven convenientemente, para la unión de la bomba con la tubería, dos piezas de conexión que están adaptadas a la entrada y salida de la bomba tocando esta última exclusivamente a través de anillos de empaquetadura amortiguadores de oscilaciones.

15. La invención se explica a continuación con más detalle a base de un ejemplo de ejecución representado en el dibujo. Muestran:

20. Figura 1 una unión pobre en oscilaciones de una bomba de circulación con dos piezas de conexión para su montaje en la tubería de alimentación de un sistema de calefacción central, en vista desde delante y

30.

324915



parcialmente en corte, y

Figura 2 una vista desde arriba sobre la conexión según la figura 1.

5. Para la conexión pobre en oscilaciones de una bomba de circulación 1 con la tubería de alimentación (no representada) de un sistema de calefacción central, se emplean dos trozos de tubo de conexión 4, 5 adaptadas a la abertura de entrada y de salida 2, 3 de la bomba.

10. En el centro de la pieza de conexión 4 se encuentra un collarín 6 que, bajo interconexión de un anillo de empaquetadura plano 7, sirve como tope axial para la bomba 1. En el extremo superior de la pieza de conexión 4 se encuentra una ranura circunferencial en la cual se ha introducido un anillo redondo 8 que sirve para el centrado y ulterior empaquetadura en la entrada 2 de la bomba 1. La parte inferior de la pieza de conexión 4 muestra un paso de rosca exterior 9 y sirve para la sujeción a un tubo rígido

15. situado en la caldera de calefacción (no representado).

20.

La pieza de conexión superior 5 es de construcción en principio igual, posee por lo tanto también un collarín 10, contra el cual se ha colocado un anillo de empaquetadura plano 11, así como en el extremo inferior una ranura circunferencial con anillo redondo 12 colocado en ella. La parte superior de la pieza de conexión 5 no muestra aquí ningún paso de rosca exterior, sino que está provista de otra ranura circunferencial con un anillo redondo 13 insertado, y se introduce simplemente en la abertura de la tubería evacuadora (no

25.

30.

324915



representada).

5. Los collarines 6, 10 de las piezas de conexión 4,5 terminan en forma de patas 14, 15, que sirven para la sujeción de las piezas de conexión 4, 5 sobre una placa base 16. Esta placa 16 se conecta convenientemente en forma rígida a las tuberías de alimentación y evacuación (no representadas) o a cualquier otro objeto fijo (por ejemplo a una pared, etc.). La sujeción de las piezas de conexión 4, 5 se efectúa mediante tornillos 17 y tuercas 18. Sobre esta placa se han dispuesto varios tacos de goma 19 sobresalientes hacia adelante que asientan contra el lado inferior de la brida de la bomba 20. El objeto de esta placa consiste en contrarrestar una eventual tendencia de la bomba 1 a girar alrededor del eje "a".

15. Es evidente que los taladros 2, 3 de la bomba 1 están mecanizados con las tolerancias necesarias para su montaje con los anillos redondos.

20. La construcción mostrada permite un montaje especialmente rápido de las distintas piezas y es poco propensa a averías.

25. La especial falta de oscilaciones de la unión se logra porque entré la bomba, que eventualmente vibra 1, y las piezas de conexión 4,5 así como las demás piezas auxiliares (por ejemplo 16) no existe ninguna conexión directa metálica ni rígida, ya que todas las uniones se han efectuado a través de elementos de goma o similares.

N O T A

30. Descrita suficientemente la naturaleza del

324915



- invento, así como la manera de realizarlo en la práctica, debe hacerse constar que las disposiciones anteriormente indicadas son susceptibles de modificaciones de detalle en cuanto no alteren su principio fundamental.
5. También se hace constar que el invento corresponde a una solicitud de patente presentada en Suiza con fecha y número siguientes: 14 de abril de 1.965, nº 5284-65, acciéndose por lo tanto a los beneficios que conceden los Convenios Internacionales en vigor y siendo lo que constituye la esencia del referido invento y por lo que se solicita Patente de Invención por 20 años en España sobre: Perfeccionamientos en uniones pobres en oscilaciones; caracterizados por lo siguiente:
15. 1.- Perfeccionamientos en uniones pobres en oscilaciones entre un aparato sometido a vibraciones durante el servicio y una instalación rígida, caracterizados porque el aparato se sujeta a la instalación exclusivamente a través de elementos amortiguadores de oscilaciones.
20. 2.- Perfeccionamientos según la reivindicación 1, caracterizados porque el aparato está exclusivamente en contacto con la instalación a través de elementos de goma.
25. 3.- Perfeccionamientos según la reivindicación 1, caracterizados porque para la unión entre una bomba de circulación y una tubería de agua rígida de un sistema de calefacción se han previsto dos piezas de conexión que estén adaptadas a la entrada y salida de la bomba y tocan a esta última exclusivamente a través de anillos de empaquetadura amortiguadores de las oscilaciones.
- 30.

324915

30



4.- Perfeccionamientos según la reivindicación 3, caracterizados porque las dos piezas de conexión están sujetadas sobre una placa base rígida, cuya placa se ha provisto de un número de tacos de goma que

5. asientan contra el lado inferior de la brida de la bomba y de esta manera contrarrestan la tendencia de la bomba de girar elásticamente alrededor del eje de las piezas de conexión.

5.- Perfeccionamientos en uniones pobres en oscilaciones; tal y como queda descrito sustancialmente en la presente Memoria, e ilustrado en los adjuntos dibujos.

10.

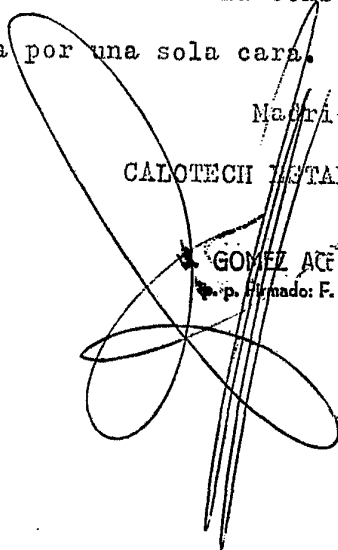
Esta Memoria consta de 6 hojas escritas a máquina por una sola cara.

15.

Madrid, 30 MAR. 1966

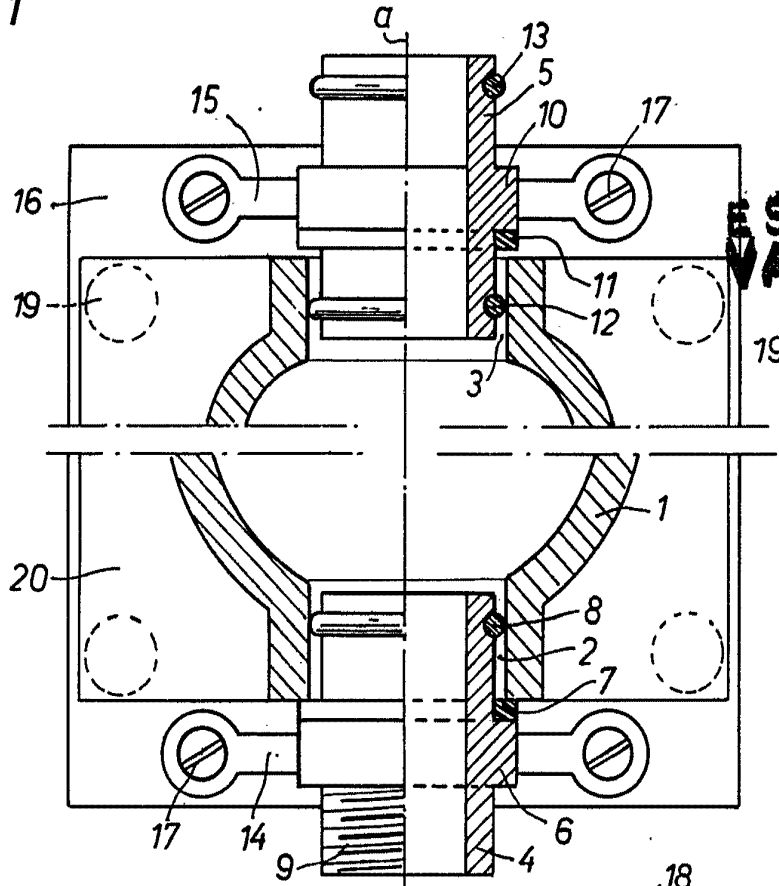
CALOTECH ESTABLISHMENT,

GÓMEZ ACEBO Y MODER
p. Fernando F. Hernández Ruiz



324915

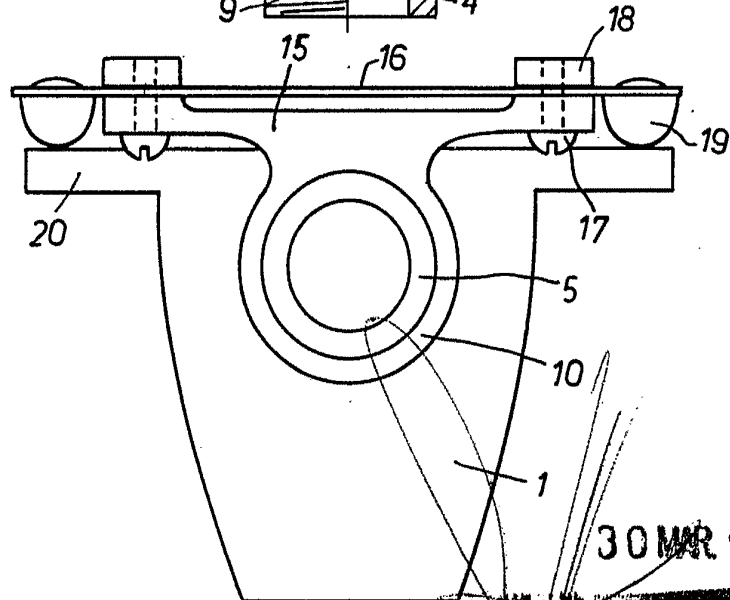
Fig.1



1966

ESCALA VARIABLE

Fig.2



30 MAR 1966

J. GOMEZ ACOSTA Y ROZAS
P. S. / Madrid, C. Fernandez Sola