



Nº 324.839.

324839

MEMORIA DESCRIPTIVA

PATENTE DE INVENCION.

P A I S : ESPAÑA.

DURACION : 20 AÑOS.

OBJETO : "DISPOSICION DE CIRCUITO PARA INSTALACIONES
"DE ENLACE DE TELECOMUNICACIONES, PARTICULAR-
"MENTE PARA INSTALACIONES TELEFONICAS, CON
"CAMPOS DE ACOPLAMIENTO".

=====

A nombre de : SIEMENS & HALSKE AKTIENGESELLSCHAFT

Residente en : BERLIN Y MUNICH (Alemania)
München 2 y Wittelsbacherplatz 2.

Nacionalidad : ALEMANA.



324839

La presente invención se refiere a una disposición de circuito para instalaciones de enlace de telecomunicaciones particularmente para instalaciones de enlace telefónicas con campos de acoplamiento, mediante los cuales pueden interconectarse abonados y medios conmutadores requeridos para cada comunicación, incluyendo instalaciones receptoras de criterio de discado, que son individual y temporariamente coordinadas con los abonados.

En la tecnología de enlaces telefónicos automáticos conocen algunos circuitos de este tipo. Como medios conmutadores requeridos para cada comunicación se utilizan, por ejemplo, emisores de impulsos de recuento, capaces de ser conectados a almacenes para la recepción y retransmisión de criterios de discado. Esta conexión se realiza mediante acopladores de conmutación rápida, que deben estar previstos además de los selectores y acopladores existentes para el establecimiento de las comunicaciones telefónicas.

Otra disposición de circuito conocida para una central telefónica automática local, que unifica todos estos procesos comprende un campo de acoplamiento sobre cuya entrada están conectadas las líneas de abonados y sobre cuya salida están conectadas tanto las líneas de comunicación saliente con sus respectivos juegos de relevadores de líneas, como también los juegos de conexión interna (juego de relevadores de conexión, para comunicaciones internas), así como registros.



- Por lo tanto, en este caso los arriba citados "medios conmutadores requeridas para cada comunicación" incluyen los juegos de relevadores de línea y los juegos de conexión interna, mientras que los registros sirven para la recepción de criterio de discado. Cuando un abonado desea establecer una comunicación, primeramente emite una excitación mediante su circuito de abonado, como consecuencia del levantamiento de su micro-teléfono, lo que ocasiona, su conexión por el marcador central con un registro a través del campo de acoplamiento.
- 30.-
- 35.- Cuando sobre la base de las informaciones de discado recibidas por el registro y transferidas al marcador, se ocupa una línea de comunicación saliente, la conexión de acoplamiento entre abonados y registro se sustituye después de la finalización del discado por parte del registro, por una conexión de acoplamiento entre el abonado y el juego de reveladores de la línea de comunicación ocupada. Las informaciones de discado que aún deben ser transmitidas por la línea de comunicación, son transmitidas por el registro al juego de relevadores de la línea de comunicación a través de otra vía, en la siguiente forma: Cuando el marcador comunicado con el registro deduce de las informaciones de discado que se está llamando a un abonado de otra central, el marcador ocupa a través de acopladores especiales, un transmisor de registro que por su parte es conectado a través de otros acopladores especiales con el juego de relevadores de la línea de comunicación ocupada, realizando a través de éste la transmisión de la información de discado requerida para la central remota. Los acopladores entre el transmisor de registro y los juegos de relevadores de la línea de comunicación representan una apreciable inversión, ya que a partir de cada transmisor de
- 40.-
- 45.-
- 50.-
- 55.-



registro debería poder llegarse en lo posible al juego de relevadores de cada línea de comunicación.

La finalidad de la presente invención consiste en evitar los inconvenientes de las disposiciones de circuito conocidas y se logra por el hecho que las instalaciones receptoras de criterios de discado también actúan en forma en sí conocida, para la emisión de características de discado intermedariamente almacenadas y/o transpuestas, porque los medios conmutadores receptores de criterios de discado tienen entra
60.- das receptoras de criterios de discado conectadas al campo de acoplamiento como los medios conmutadores requeridos para ca
65.- da comunicación, y salidas, emisoras de características de discado conectadas al campo de acoplamiento como abonados, y porque los abonados con medios conmutadores requeridos para
70.- cada comunicación están conectados entre si durante el establecimiento de la comunicación a través de sendas instalaciones receptoras de criterios de discado y a través de dos conexiones de acoplamiento, y después del establecimiento de la comunicación a través de una única conexión por el campo de
75.- acoplamiento.

Una ventaja de la invención consiste en una simplificación de los procesos de acoplamiento con los numerosos medios conmutadores requeridas para cada comunicación.

Otra ventaja de la presente invención resulta de la uni
80.- ficación de las disposiciones de acoplamiento y acopladores, y reside en que las disposiciones de acoplamiento son mejor aprovechadas, lo que permite disminuir los costos de fabricación.

Otra ventaja de la presente invención reside en la posi-
85.- bilidad de utilizar las mismas instalaciones de control para

32483929



procesos de acoplamiento.

90.- Otra ventaja de la presente invención consiste en que durante el establecimiento de una comunicación ya no se requiere una conmutación de la alimentación, porque los medios conmutadores, receptores de criterios de discado están intercalados en la comunicación a establecer, durante todo el tiempo necesario para realizar la conexión.

95.- La invención ser ilustrada a continuación en base al ejemplo de realización representado en el dibujo anexo, quedando sobrentendido que no está limitada al mismo.

100.- Los abonados T1, T2 están conectados a través de circuitos de abonado TS1, TS2, a las entradas de un campo de acoplamiento KF sobre la salida del campo de acoplamiento KF están conectados los medios conmutadores requeridos para cada comunicación y que comprenden los juegos de relevadores VU1, VU2 de líneas de comunicación VL1, VL2, y los juegos de conexión interna JVS. Las líneas de comunicación pueden ser líneas de larga distancia, líneas locales entre estaciones centrales en diferentes puntos de la misma localidad líneas de centrales internas y líneas de comunicación hacia otras partes de la misma central telefónica. Los juegos de conexión interna, de los cuales solamente se ha ilustrado el juego JVS, están destinados a la comunicación entre abonados conectados al mismo campo de acoplamiento, por ejemplo los abonados T1, y T2. También se ilustra un registro REG destinado a la recepción, almacenaje y emisión de información de discado y cuya entrada E y salida A están conectadas al campo de acoplamiento KF. La entrada E para la recepción de informaciones de discado está conectada al campo de acoplamiento en la misma forma que los juegos de relevadores VU1, VU2, y el jue-

105.-

110.-

115.-



go de conexión interna JVS. Esta entrada E puede ser conec-
tada a través del campo de acoplamiento KF con un abonado,
por ejemplo T1, a través de su circuito de abonado TSl. La
salida A para la emisión de informaciones de discado, que
120.- en caso dado pueden ser intermediariamente almacenadas y tram-
puestas en el registro REG, está conectada al campo de acopla-
miento KF en la misma forma que un abonado conectado a través
de su circuito de abonado. Esta salida A puede ser comunicada
125.- a través del campo de acoplamiento KF con los juegos de rele-
vadores de la línea de comunicación y los juegos de conexión
interna. El registro REG presenta además una salida F capaz
de ser conectada con un marcador central MK, por intermedio
de un acoplador de conexión de registro RAK.

Con excepción del marcador MK y del campo de acoplamien-
130.- to KF dispuesto en varias etapas de acoplamiento, todos los
medios conmutadores, como por ejemplo abonados con circuitos
de abonado, juegos de relevadores de líneas de comunicación,
juegos de conexión interna, y registros, existen en cantida-
des mucho mayores que las que se ilustran en el dibujo. La
135.- cantidad de estos medios conmutadores requeridos pueden es-
tar adaptada a las necesidades particulares del tráfico te-
lefónico.

El funcionamiento del circuito ilustrado, en los dife-
rentes casos operatorios, es el siguiente. Se describirá pri-
140.- meramente una comunicación externa saliente. Cuando un abo-
nado, por ejemplo T1, descuelga su micro-teléfono, emite en
forma en si conocida a través de su circuito de abonado TSl,
una excitación dirigida al marcador central MK. Como en este
momento aún no esta determinado el tipo y sentido de la co-
145.- municacion deseada, el abonado T1 primeramente es conectado



150.- por el marcador MK con el registro REG, a través del campo de acoplamiento KP. El marcador MK procede a efectuar una identificación del abonado emisor de la excitación y selecciona un registro REG libre. Estos procesos son conocidos y no es necesario describirlos con más detalles.

155.- Una vez que el abonado Tl está conectado con la entrada E del registro REG, a través del campo de acoplamiento, el marcador MK se desconecta nuevamente para estar preparado para otras funciones de comunicación. El abonado Tl recibe tono de discado desde el registro REG. A continuación el abonado comienza a emitir la información de discado correspondiente a la comunicación deseada. El registro REG discrimina en base a la información de discado cual es la dirección deseada por el abonado discante Tl. Puede tratarse, por ejemplo, de la dirección "interna", es decir, el abonado Tl desea establecer una comunicación con otro abonado de su propia central. Para este tipo de comunicaciones se dispone de los juegos de conexión que el abonado Tl desea, conversar con un abonado, en una central remota. En este caso es necesario decidir en cuál de las diferentes direcciones posibles se establecerá la comunicación. Se supondrá que la línea de comunicación 1 va en una dirección, y la línea de comunicación 2 en otra dirección. En general es posible conectar, en forma no representada, con una cantidad sustancialmente grande de direcciones, para las cuales están previstas en cada caso una pluralidad de líneas paralelas.

170.- Una vez que el registro REG ha determinado que las informaciones de discado almacenadas en el mismo y recibidas del abonado Tl, que también se denominan características de discado, son suficientes para conectar en una determinada di

175.-



rección de tráfico, dicho registro nuevamente pide el marcador MK, en forma no ilustrada. Si el marcador está libre, el mismo se conecta a la entrada F del registro REG a través del acoplador de conexión RAK. A continuación se transmiten desde el registro al marcador las informaciones de discado que corresponden a la dirección deseada. Mediante el marcador MK se establece luego más comunicaciones a través de las líneas de control, s, desde la salida del registro A hacia un juego de relevadores de una línea de comunicación correspondiente a la dirección discada. Se supondrá que se trata del juego de relevadores VUL. Estos procesos se realizan en forma en si conocida. En consecuencia, el abonado T1 queda conectado con el juego de relevadores VUL, correspondiente a la línea de comunicación VLL, a través de dos conexiones en el campo de acoplamiento KF y a través del registro REG. Después de ocupar el juego de relevadores VUL, se emiten desde el registro, a través de la línea de comunicación VLL, las informaciones de discado necesarias para el ajuste de las instalaciones de enlace en el lugar remoto. En este caso parte de la información discada por el abonado T1 puede ser suprimida en el registro REG o puede ser transpuesta con ayuda del marcador MK. Además, el registro REG puede adicionar informaciones de discado con ayuda del marcador al requerir direcciones determinadas. El registro REG también es capaz de almacenar intermediariamente las informaciones de discado cuando estas son emitidas más rápidamente por el abonado T1 que transmitidas por la línea de comunicación VLL. El registro REG también es capaz de emitir, sobre la base de informaciones de enlace adecuadas, en un modo correspondiente a la dirección requerida, por ejemplo selección por impulsos de tipo convencional, selección por frecuen-



cia de tono, selección codificada de frecuencia múltiples, y lo similar.

- El registro REG, contiene todos los medios conmutadores y dispositivos necesarios para el establecimiento de la comunicación. En cambio los juegos de relevadores VUL, VU2, y el juego de conexión interna JV solamente contienen los medios necesarios para el mantenimiento de una comunicación establecida, especialmente los medios conmutadores para la vigilancia de las líneas conectadas a través del campo de acoplamiento KF, además de sendos relevadores para la conexión directa de entrada y salida de cada juego de relevadores. Esto permite disminuir apreciablemente la complejidad de las instalaciones conmutadoras requeridas para cada comunicación, ya que las funciones necesarias para el establecimiento de comunicaciones pueden ser ejercidas por una cantidad relativamente pequeña de registros, que solamente son necesarios durante el establecimiento de la comunicación, siendo esta cantidad mucho menor que la cantidad de medios conmutadores, por ejemplo VUL, VU2, requeridos para cada comunicación. Después del establecimiento de una comunicación con ayuda del registro REG, éste resulta superfluo. Cuando el registro REG determina el final de un establecimiento de comunicación, por ejemplo mediante el criterio de aceptación de llamada del abonado llamado, este registro REG nuevamente pide el marcador central MK. Desde el registro REG se transfiere al marcador un criterio para que dicho marcador separe el registro de la comunicación existente. Con este fin, el registro emite otro criterio con el cual se caracterizan a sí mismo. Luego el marcador determina la respectiva línea de abonado y el juego de relevadores correspondientes (T1, VUL) mediante un
- 210.-
- 215.-
- 220.-
- 225.-
- 230.-
- 235.-



- proceso de identificación. A continuación el marcador MK inicia un proceso de búsqueda de ruta que prepara la interconexión de acoplamiento directa entre el circuito de abonado TS1 y el juego de relevadores VUL. La preparación de este proceso también puede realizarse anticipadamente, pudiendo reservarse también una ruta de interconexión a través del campo de acoplamiento KF, marcando los puntos de acoplamiento y líneas intermedias correspondientes como si ya estuvieran ocupadas. Cuando el proceso de búsqueda de ruta ha finalizado
- 240.- con resultado positivo, el marcador MK realiza la interconexión entre el circuito de abonado y el juego de relevadores, a través del campo de acoplamiento KF, y corta simultáneamente la conexión existente hasta este momento entre el circuito de abonado TS1 y la entrada E del registro y la segunda conexión de acoplamiento de la salida A del mismo registro al juego de relevadores VUL. Con rutas ocupadas en el campo de acoplamiento, este proceso también puede ser postergado hasta que existan rutas libres en dicho campo.
- 245.- Mediante este funcionamiento es posible prescindir de medios conectores especiales entre los registros y los medios conmutadores requeridos para cada conexión. En cambio, al establecer una comunicación se intercalan los registros en serie en dicha conexión y después de realizar la conexión se pasa el registro a estado libre, cortando su comunicación a través del campo de acoplamiento, con las entradas y salidas del registro, e interconectando directamente por acoplamiento los elementos conmutadores originariamente comunicados con el registro.
- 255.- Si se trata de una comunicación interna, el abonado que ha levantado su micro-teléfono también emite una excitación
- 260.-
- 265.-



a través de su circuito de abonado y queda comunicado con la entrada E del registro REG. Cuando el registro REG, ha discriminado que se trata de una comunicación interna que las informaciones de selección discadas por el abonado ya son suficientes para el establecimiento de una comunicación a través del campo de acoplamiento el registro REG, éste también pide al marcador MK y se conecta al mismo a través del acoplador de conexión del registro RAK como se trata de una comunicación interna el marcador MK conecta la salida A del registro con un juego de conexión interna JVS, que también es conectado a través de otra conexión de acoplamiento por el mismo campo, con el abonado T2 llamado por el abonado T1. Después de realizar estas dos interconexiones de acoplamiento, el marcador nuevamente se desconecta del registro. El registro REG, emite corriente de llamada al abonado llamado T2 a través del juego de comunicación interna. Este último contiene sendos circuitos puente de alimentación en sí conocidos, para el abonado llamante y el abonado llamado. Estos circuitos de puente de alimentación están destinados a la alimentación de los micrófonos de los abonados durante la existencia de una comunicación. Sin embargo, mientras el registro REG está intercalado en la comunicación recientemente establecida, estos circuitos puente de alimentación están desconectados y la entrada EV y la salida AV del juego de conexión interna están directamente conectados entre sí, en el interior del mismo. Para este fin se dispone de un relevador en el juego de conexión interna, que es excitado por un criterio adecuado por parte del registro REG. Cuando el abonado llamado descuelga su micro-teléfono, el criterio de aceptación de llamada es recibido por el registro REG, con lo cual



- 300.- éste por intermedio del marcador MK, causa la interconexión del abonado T1 con la entrada EV, del juego de conexión interna y de la salida EV, con el abonado llamado T2 a través de sendas conexiones de acoplamiento directas por el campo de acoplamiento KF. Simultáneamente se cortan las conexiones de acoplamiento existentes hasta este momento entre el abonado T1, la entrada E del registro, su salida A y la entrada EV del juego de conexión interna. En consecuencia, los abonados T1 y T2 quedan comunicados con la entrada EV y la salida AV del juego de conexión interna, al ser liberado el registro REG. Este ya no está en comunicación con el juego de conexión interna JVS, de manera que dicho relevador conecta los circuitos puente de alimentación con los abonados T1 y T2, a través de la entrada EV y la salida AV. Los componentes del juego de conexión interna pueden estar restringidos a los del circuito puente de alimentación que al final de la conversación también ocasionar pueden el corte de las dos conexiones de acoplamiento de los abonados T1 y T2 a través del campo de acoplamiento KF.
- 315.- También es posible aplicar la presente invención en combinación con campos de acoplamiento a los cuales están conectados del mismo modo las líneas de abonado, las líneas de comunicación (o sus juegos de relevadores) y todas las instalaciones conmutadoras requeridas para cada comunicación.
- 320.- La presente invención se aplica con particulares ventajas en combinación con campos de acoplamiento totalmente disponibles, es decir, en los cuales están excluidos los casos de ocupación por bloqueo interno.



N O T A

325'.- Los puntos de invención propia y nueva que se presentan para que sean objeto de esta Patente de Invención en España, por veinte años, son los siguientes:

- 1ª.- Disposición de circuito para instalaciones de enlace de telecomunicaciones, particularmente para instalaciones telefónicas, con campos de acoplamiento a través de los cuales puede realizarse la interconexión de abonados y de medios conmutadores requeridos para cada comunicación, incluyendo también instalaciones receptoras de criterio de selección que se coordinan temporaria e individualmente con los abonados
- 330'.- caracterizada porque las instalaciones receptoras de criterio de selección también están destinadas en forma en si conocida para la emisión de criterios de selección intermedariamente almacenado y/o transpuestos; y los medios conmutadores receptoras de criterios, de selección tienen entradas receptoras de criterio de selección, conectadas al campo de acoplamiento en la misma forma que instalaciones conmutadoras requeridas para cada comunicación y salidas emisoras de criterios de selección conectadas a dicho campo de acoplamiento en la misma forma que los abonados, siendo conectados los abonados a través del campo de acoplamiento con los medios conmutadores requeridos para cada comunicación, por una parte durante el establecimiento de la comunicación a través de dos conexiones de acoplamiento y sendas instalaciones receptoras de criterios de selección, y por otra parte después del establecimiento de la comunicación, a través de sendas conexiones de acoplamiento.
- 335'.-
- 340'.-
- 345'.-
- 350'.-

2ª.- "DISPOSICION DE CIRCUITO PARA INSTALACIONES DE ENLACE DE TELECOMUNICACIONES, PARTICULARMENTE PARA INSTALACIONES



324830

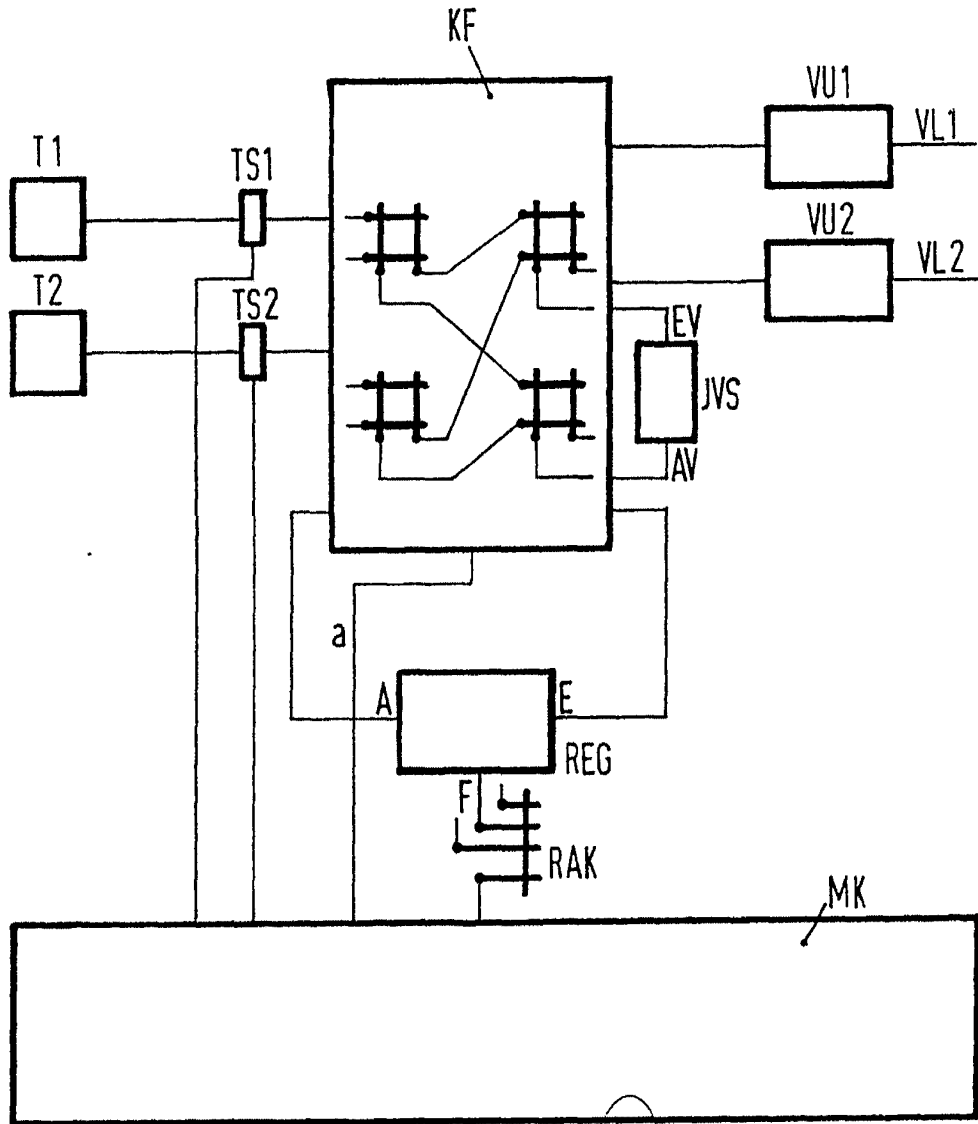
TELEFONICAS, CON CAMPOS DE ACOPLAMIENTO^m, todo tal y conforme se describe en la presente memoria, la cual consta de 357 líneas y a título de ejemplo se representa en el adjunto dibujo.

Madrid, 29 MAR. 1966

4116

ESCALA VARIABLE.

324839



Madrid, 29 MAR, 1966

Handwritten signature/initials