

32

18



324811

324811

PATENTE DE INTRODUCCIÓN

por 10 años

A favor de D. JOSÉ VIDAL CASTERÁ, de nacionalidad española,  
residente en Barcelona, Torres, nº 22. - - - - -  
por: "PERFECCIONAMIENTOS EN LOS APARATOS DE CIERRE Y APERTURA  
DE CIRCUITOS ELECTRICOS". - - - - -

MEMORIA DESCRIPTIVA

La presente patente de introducción, practicada con  
'éxito en el extranjero, concierne a unos perfeccionamientos  
en los aparatos de cierre y apertura de circuitos eléctricos,  
5 del tipo que comprende una caja portadora de los bornes de co-  
nexión y de un mecanismo mediante el cual se cierra o abre el  
circuito o circuitos eléctricos, al accionar un pulsador de  
palanca de que va provisto.

Se refieren particularmente los perfeccionamientos  
10 a dotar al elemento de cierre y apertura del aparato, de un



sistema de accionamiento elástico que actúa sobre una o varias palancas de contacto, en forma de obtener una gran seguridad de funcionamiento y evitar prácticamente toda clase de averías.

5 A dicho efecto, el pulsador del aparato presenta por su parte inferior una o más columnas según el número de circuitos eléctricos a conectar, las cuales van provistas por sus extremos de unos tetones metálicos con posibilidad de movimiento elástico, mediante los cuales se accionan unas palancas de contacto montadas en el fondo de la caja del contactor.

10 Seguidamente se describen los indicados perfeccionamientos concretándolos mayormente en un caso práctico de aplicación de los mismos, para mayor claridad, adjuntándose para su mejor comprensión, una hoja de dibujos, que ilustran debidamente la memoria, constituyendo un ejemplo no limitativo del alcance de esta  
15 patente.

En los dibujos:

La figura 1, muestra en sección longitudinal un aparato contactor para conmutación doble, fabricado según los perfeccionamientos objeto de la patente.

20 La figura 2, representa una vista interior del propio aparato, en el que se aprecia una de las palancas de contacto de las dos de que va provisto.

La figura 3, constituyen una vista lateral en alzado del pulsador-contactor del aparato.

25 La figura 4, representa una vista en alzado de un aparato contactor para conmutación triple, y apto para convertirlo en cuádruple, dotado de una brida-soporte para su aplicación al lugar de empleo.

La figura 5, es una vista en planta del referido aparato,  
30 desprovisto del pulsador-contactor del mismo.



La figura 6, representa el pulsador-contactador del aparato de triple conmutación, visto en alzado.

Según los perfeccionamientos objeto del invento, a partir de una caja de material dieléctrico -1-, que presenta inferiormente las correspondientes perforaciones para el montaje de los bornes y patillas de conexión -2- en los que se conectan los terminales de los circuitos eléctricos, se fijan en el fondo de la caja para cada circuito, una plaquita en "U" -3- conectada a una de las patillas de conexión, en las aletas de la cual de forma horquillada está constituido el fulcro -4- de una palanca de contacto -5- dotada de dos apéndices laterales -6- de apoyo.

Sobre esta palanca de movimiento basculante libre, opera un tetón hueco -7- conductor montado elásticamente en una cápsula -8- fijada en el extremo de una columna -9- solidaria del pulsador -10- basculante del aparato, y cuyo tetón va provisto interiormente de un muelle helicoidal -11- que se apoya por su extremo superior en el fondo de la cápsula -8-.

En los casos en que se considere conveniente, para contactores de dos o más circuitos eléctricos, el pulsador del aparato se fabrica en material translúcido, dotándola de un dispositivo interior luminoso, consistente en una bombilla eléctrica -12- conectada en dos de los tetones de accionamiento -7-.

En la figura 4, se ilustra un aparato contactador del propio tipo, aplicable mediante tornillos al plano correspondiente, a cuyo efecto se le aplica una brida-soporte -13- que presenta dos aletas horizontales -14- perforadas y dos aletas triangulares -15- normales a su plano, con un orificio en cada una para el montaje del eje -16- en que va articulado el pulsador -17-.



Este aparato contactor apto para cuatro circuitos eléctricos, dispone en este caso de tres juegos de contactos -18-, -19- y -20-, estando provisto de un pulsador de tres columnas de accionamiento -21-, -22- y -23-, una de las cuales queda situada en voladizo respecto de las dos columnas centrales.

En el caso de utilizarse los cuatro circuitos eléctricos, serán dos las columnas en voladizo de que estará provisto el pulsador, una en cada lado.

Se comprende que eliminando uno de bornes-patilla -2- de cada juego se convierte el conmutador en interruptor, pudiéndose así efectuar las combinaciones que se precisen.

Los perfeccionamientos objeto de la patente, dentro de su esencialidad, pueden ser llevados a la práctica en otras formas de realización que difieran en detalle de la indicada a título de ejemplo, a las cuales alcanzará igualmente la protección que se recaba. Podrán, pues, fabricarse los aparatos de referencia en cualquier forma y tamaño, con los medios y materiales más adecuados, por quedar todo ello comprendido en el espíritu de las reivindicaciones.

N O T A

Se reivindica como objeto de la presente patente de introducción.

1.- Perfeccionamientos en los aparatos de cierre y apertura de circuitos eléctricos, del tipo que comprende una caja portadora de los bornes y patillas de conexión en los que se conectan los terminales de los circuitos eléctricos, caracterizados esencialmente por fijarse en el fondo de la caja para cada circuito, una plaquita en "U" conectada a una de las patillas de conexión en las aletas de la cual está constituido un



fulcro de una palanca de contacto dotada de dos apéndices de apoyo, sobre cuyz palanca de movimiento libre basculante, opera un tetón hueco conductor montado elásticamente en una cápsula fijada en el extremo de una columna solidaria del pul  
5 sador basculante del aparato, y cuyo tetón va provisto de un muelle que se apoya por su extremo superior en el fondo de la cápsula en que va alojado.

2.- Perfeccionamientos en los aparatos de cierre y apertura de circuitos eléctricos, según la reivindicación anterior, caracterizados por dotarse al pulsador del aparato, de  
10 un dispositivo interior luminoso, consistente en una bombilla eléctrica coneetada en dos de los tetones de accionamiento del mismo cuya luz resulta visible a través del pulsador, consti- tuído en este caso de material translúcido.

3.- Perfeccionamientos en los aparatos de cierre y apertura de circuitos eléctricos, según la reivindicación 1, caracterizados por aplicarse en el aparato contactor, una brida soporte que presenta dos aletas horizontales perforadas para su  
15 aplicación mediante tornillos al plano correspondiente, y dos aletas triangulares normales al mismo, en las que va fijado en  
20 eje de articulación del pulsador del aparato.

4.- PERFECCIONAMIENTOS EN LOS APARATOS DE CIERRE Y APERTURA DE CIRCUITOS ELÉCTRICOS.

Consta la presente memoria descriptiva de seis hojas mecanografiadas, foliadas, numeradas y escritas por una sola cara, acompañada de una lámina de dibujos.

Barcelo-

324811



na, para Madrid, a 18 de Marzo de 1966.

JOSÉ VIDAL CASTERÁ

P. A.

*M. J. J.*

D. JOSE VIDAL CASTERAS 324811 Hoja unica



Fig. 3

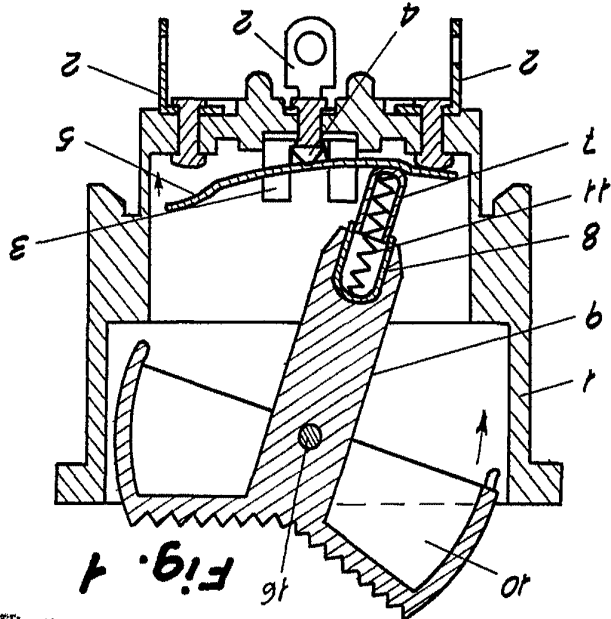
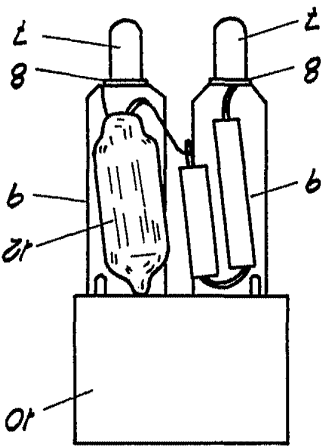


Fig. 1

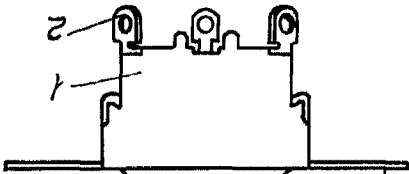


Fig. 4

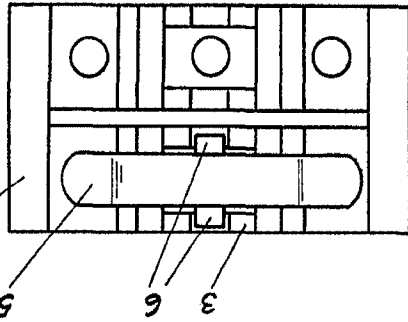


Fig. 2

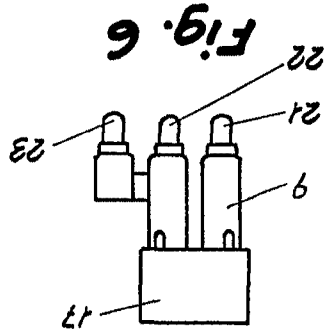


Fig. 6

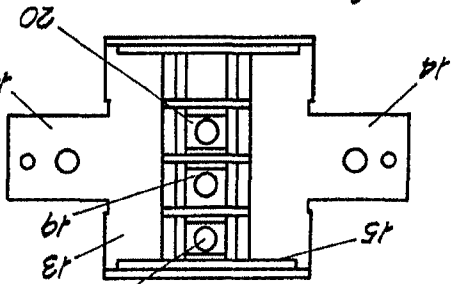


Fig. 5

Escala variable

Barcelona, 18 marzo de 1966.  
p.a.  
Casteras