

324804

324804

PATENTE DE INVENCION

por 20 años

por "UN APARATO PARA LA DISTRIBUCION AUTOMATICA DE PIENSOS PARA ANIMALES", a favor de D. Joaquín DURÁN López, de nacionalidad española, domiciliado en SAN JAIME DE LLIERCA (Gerona), General Mola, 2.

=====

MEMORIA DESCRIPTIVA

La presente Patente de invención se refiere a un aparato previsto para la distribución automática de alimentos para animales en un receptor o comedero en el cual los animales puedan acudir para su alimentación.

- 5. Como es sabido, en la industrialización de la ganadería ha jugado un papel importante el montaje de importantes granjas en las cuales se atiende a la cría de animales bajo unas normas de gran productividad, en las cuales se incluyen el cálculo de la alimentación que deben recibir, espacio disponible, horario al cual se ciñen los animales y otros. La presente Patente está destinada a proporcionar un aparato mediante el cual se puede efectuar la distribución automática de la alimentación cumpliendo una programación prevista en cuanto a cantidades distribuidas con respecto al tiempo.
- 10.
- 15. Mediante la aplicación del aparato objeto de la presen-



AR. 1966

- 2 -

324804

te Patente es posible disponer de un conjunto de funcionamiento completamente automático el cual tiene los medios suficientes para suministrar el pienso de alimentación de los animales a un comedero o zona a la cual pueden acudir para alimentarse, sin necesidad alguna de control humano, a no ser en intervalos muy espaciados a efectos de recargar y limpiar el aparato.

De un modo esencial, el aparato objeto de la presente Patente comporta una tolva receptora en la cual debe depositarse el pienso y que en su parte baja y mediante un orificio puede proporcionar dicho pienso a un sistema distribuidor que comprende una rueda de paletas situada en una caja envolvente de forma general cuadrada, siendo el eje de dicha rueda de paletas perpendicular al de la caja envolvente y quedando un intersticio importante entre los extremos de las paletas y las paredes de la pared envolvente, a efectos de impedir que el pienso, especialmente si es de forma granular, pueda interferir entre la rueda de paletas y la envolvente, siendo ello causa de averías en el aparato. Una boca de salida inferior de dicha envolvente conduce el pienso a la parte alta de un cono laminar, preferentemente metálico, en cuya base inferior existe un receptáculo de forma sensiblemente toroidal destinado a recoger el pienso y del cual pueden los animales recogerlo, estableciéndose unas divisiones en dicha cámara toroidal a efectos de delimitar los espacios hábiles para cada uno de los animales que acuden a alimentarse.

El accionamiento de la rueda distribuidora de paletas se hace por medio de un sistema de motor y reductor de velocidades, controlándose la puesta en marcha del motor mediante un sistema temporizador que permite efectuar las secuencias de trabajo deseadas para la distribución del pienso.

Para su mejor comprensión, se adjuntan a título de ejem



1966

- 3 -

324804

plo, unos dibujos explicativos del aparato objeto de la presente Patente.

La figura 1 es una sección completa de un aparato realizado de acuerdo con la presente Patente, mostrando la figura 5. 2 una sección transversal por el plano de corte A-A de la figura 1.

Tal como se representa en dichas figuras, el aparato objeto de la presente Patente comporta de un modo esencial una amplia tolva cilíndrica -1- por cuya boca superior -2- se puede recibir el pienso necesario para su llenado, prolongándose en una zona troncocónica inferior -3- que termina en una abertura -4- para la salida del pienso, limitándose dicha abertura por medio de unas placas -5- dobladas en ángulo obtuso, que delimitan la abertura propiamente dicha para el tipo de pienso 10. 15. utilizado.

La distribución del pienso se realiza por medio de una rueda de paletas -6- la cual está situada debajo de la abertura -4- y con su eje perpendicular al eje de simetría de la tolva -1-, estando envuelta dicha rueda de paletas en el interior de una carcasa cuadrada -7- coaxial con la tolva -1-, consiguiendo dicha carcasa envolvente una zona troncocónica inferior -8- y una boca terminal -9- destinada a conducir el pienso al comedero. 20.

Es característico que el espacio existente entre los extremos de las paletas de la rueda -6- y las paredes internas de la envolvente -7- sea mucho mayor que el tamaño individual de cada partícula de pienso, lo cual es especialmente aplicable en los casos en que dicho pienso esté constituido por maíz u otro tipo de granos. Mediante esta disposición se evita que las posibles interferencias de las partículas de pienso y los extremos de las paletas de la rueda distribuidora produzca atascos e 25. 30.



324804

incluso averías en la misma.

El giro de la rueda distribuidora -6- produce la distribución del pienso hacia la parte baja de la envolvente -7- y por lo tanto permite su salida periódica a través de la boca -9-, accionándose dicha rueda de paletas a través de un sistema temporizador de modo que la cantidad de pienso suministrado por unidad de tiempo tenga el valor deseado para la alimentación prevista. Para ello, la rueda de paletas -6- es accionada por un sistema de motor -10-, debidamente protegido y refrigerado, el cual, con intermedio de un conjunto reductor -11-, acciona el eje -13- de dicha rueda de paletas, controlándose la puesta en marcha y parada de dicho motor -10- mediante un dispositivo temporizador de tipo convencional.

El pienso suministrado por la boca -9- cae en la zona que corresponde al vértice -12- de un cono distribuidor -13- montado en la plataforma -14- del aparato, de modo que discurre a lo largo de las generatrices de dicho cono y llega a una cámara en forma sensiblemente toroidal -15- o de sección en artesa y desarrollo circular, la cual está destinada a contener el pienso, permitiendo que los animales se alimenten directamente de la misma, poseyendo para ello una serie de divisiones por medio de alambres o tabiquillos -16- que delimitan los compartimientos para cada uno de los animales, evitando interferencias entre los mismos.

El aparato se completa mediante una pieza tubular -17- que une la base inferior del mismo con la tolva superior -3-, constituyendo en conjunto una unidad separada e independiente que puede funcionar de un modo automático distribuyendo el pienso para la alimentación de animales, de modo que para su cuidado requiere solamente una revisión intermitente a efectos de limpieza y de recarga del mismo.



Todo cuanto no afecte, altere, cambie o modifique la esencia del aparato descrito, será variable a los efectos de la actual Patente.

N O T A.

5. Se reivindica como objeto de esta Patente de invención:
- 1.- Un aparato para la distribución automática de piensos para animales, caracterizado por comprender una tolva superior para el almacenamiento del pienso debajo de cuya abertura de salida situada en la base inferior, queda dispuesta una caja distribuidora integrada por una envolvente coaxial con la tolva, dotada interiormente de una rueda de paletas de eje horizontal accionada por medio de un motor y reductor controlados mediante un sistema temporizador, produciendo la caída intermitente del pienso desde la tolva a la caja distribuidora, la cual posee una boca inferior para su suministro al comedero.
 10. 2.- El propio aparato según la reivindicación 1, caracterizado por disponer de un canal de distribución del pienso constituido en la parte baja de un deflector cónico al cual rodea, de modo que el vértice de dicho deflector cónico quede situado debajo de la embocadura de salida de la caja distribuidora, discurriendo el pienso a lo largo de las generatrices del deflector cónico hasta el canal receptor situado en su base.
 20. 3.- El propio aparato según la reivindicación 1, caracterizado por la disposición de una pieza cilíndrica de unión de la tolva de almacenamiento del pienso con la base del propio aparato portadora del canal de alimentación, existiendo unos tabiquillos separadores entre el borde inferior de dicha pieza tubular y el borde exterior del canal de alimentación de los animales, a efectos de delimitar los compartimientos individuales para los mismos.
 25. Sean cuales fueren las circunstancias que concurran en la esencialidad de la Patente de invención definida en las ante-
 - 30.



1966

- 6 -

324804

riores reivindicaciones, cuyo objeto es:

4.- "UN APARATO PARA LA DISTRIBUCION AUTOMATICA DE PIENSOS PARA ANIMALES".

5. Consta la presente memoria de seis hojas foliadas, mecanografiadas por una sola cara y de los dibujos unidos a la misma.

Barcelona, 18 MAR 1966

P.A. de D. Joaquín DURÁN López,

D. JOAQUIN DURAN LOPEZ

324804

HOJA ÚNICA



A-A

324804

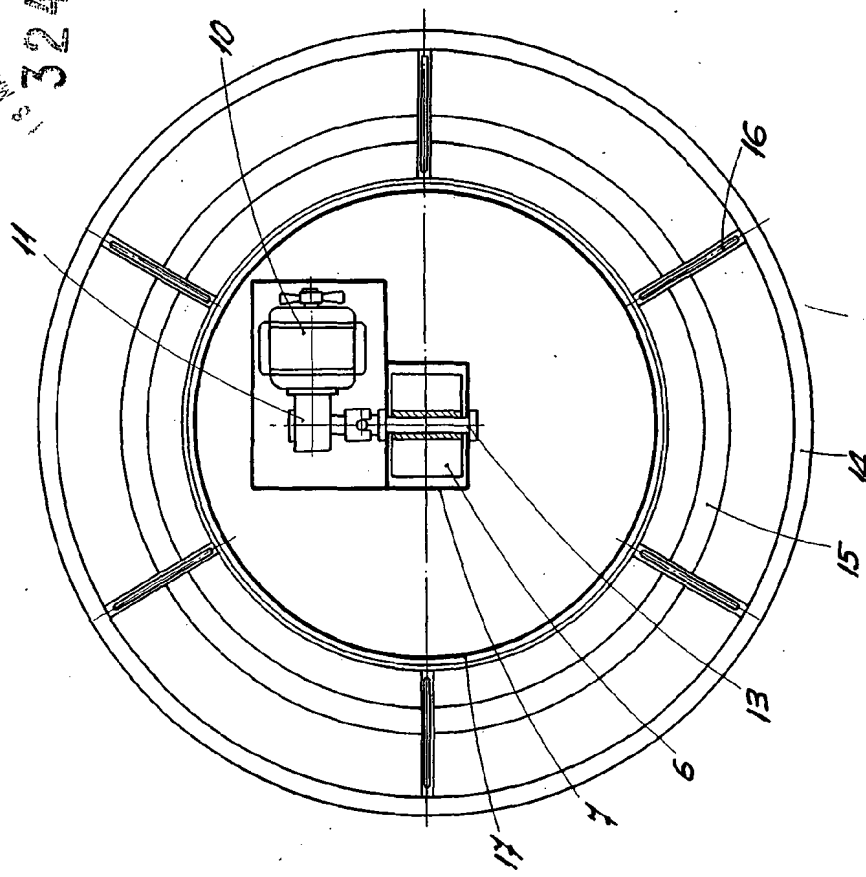


Fig. 2

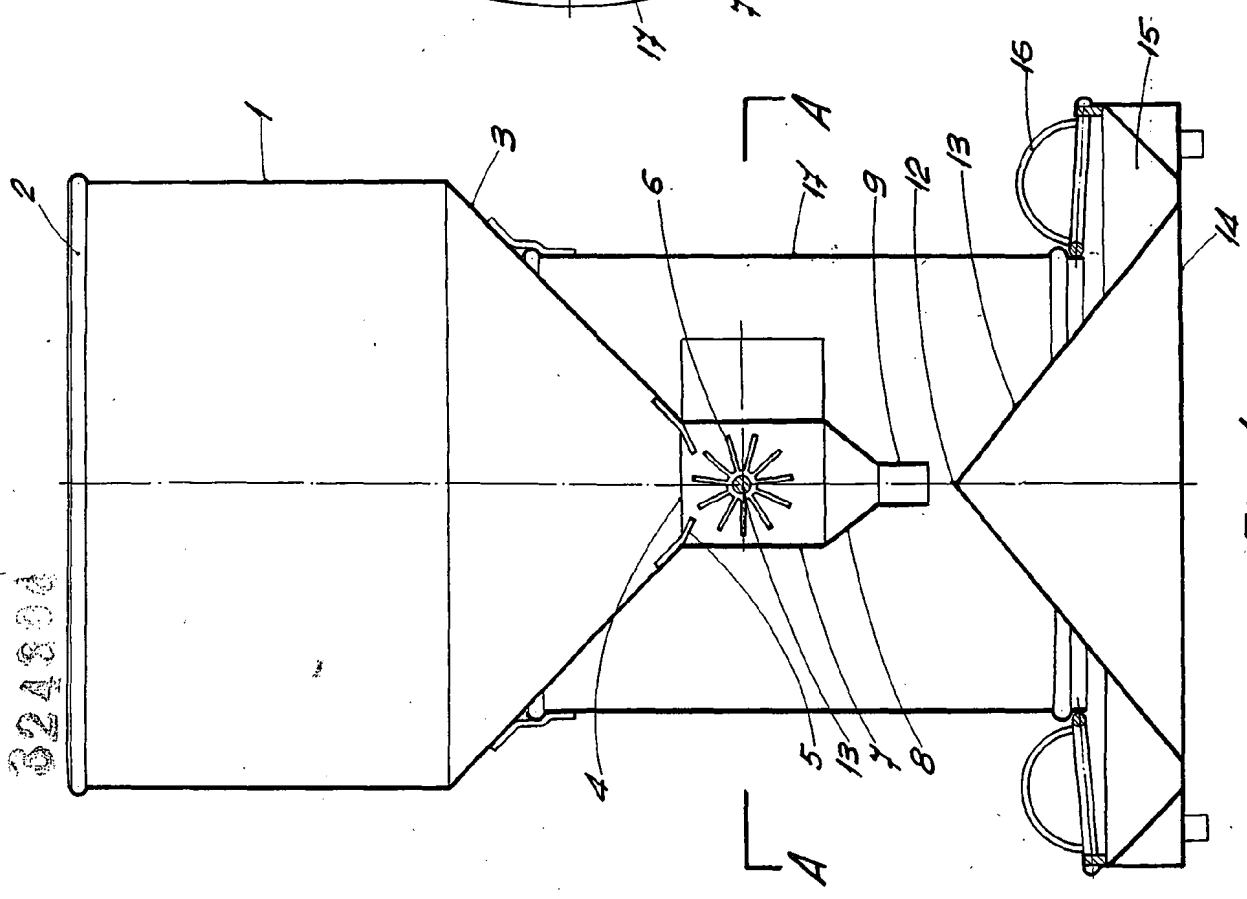


Fig. 1

ESCALA VARIABLE

BARCELONA 18 MAR 1966

P. A.