



1965

324735

324735

PATENTE DE INVENCION

por 20 años

por "UN DISPOSITIVO PARA EL AJUSTE DEL JUEGO EXISTENTE ENTRE LAS COMPUERTAS GIRATORIAS Y LA PLACA SUPERIOR Y ARO INFERIOR DE TURBINAS HIDRAULICAS Y SIMILARES", a favor de NYDQVIST & HOLM AKTIEBOLAG, de nacionalidad sueca, domiciliada en TROLLHÄTTAN (Suecia). Con prioridad de la Patente sueca nº 3541/65 presentada en 18 de marzo de 1965.

=====

MEMORIA DESCRIPTIVA

Las compuertas giratorias son las piezas que controlan el flujo de agua a una turbina hidráulica y de este modo la carga de la misma. Son accionadas desde un aro de accionamiento de las compuertas, normalmente con la ayuda de enlaces mecánicos y

- 5. palancas o en ciertos casos por medio de servomotores, uno para cada compuerta. El número de ellas es usualmente de veinte a veinticuatro. Cuando una turbina hidráulica se para, las compuertas giratorias se cierran. La pérdida de agua ocurre entonces por el juego que existe entre la placa superior e inferior y entre los extremos de las compuertas giratorias. Hay que tener en cuenta que la pérdida de agua a través de una turbina que ha sido cerrada debe ser lo menor posible de modo que si la cantidad de pérdida de agua es importante, resulta difícil parar la turbina.

- 15. Se conocen una serie de construcciones que están enca-



- 2 - 324735

minadas a reducir la cantidad de pérdida de agua cuando las compuertas giratorias se cierran, siendo más o menos complicada cada una de dichas construcciones y de elevado costo. Las más usuales proporcionan un juego reducido por medio de tolerancias en

5. los aros directrices, tapas y compuertas. El precio del producto sin embargo queda considerablemente incrementado por dichas tolerancias reducidas.

El problema antes mencionado ha sido solucionado por la disposición de acuerdo con la presente Patente, que se contrae a las reivindicaciones que acompañan a la memoria. Por la

10. disposición de la Patente, el juego entre las compuertas giratorias y la placa superior o parte inferior de la turbina se puede hacer muy pequeño, considerablemente menor que con los métodos conocidos utilizando tolerancias.

15. La disposición de acuerdo con la invención se describe de acuerdo con los dibujos adjuntos, en los que la figura 1 muestra en sección transversal una turbina dotada de la disposición a que se refiere la Patente.

20. La figura 2 muestra una sección transversal y en detalle de la disposición con respecto a la placa de cubrición.

La figura 1 muestra una turbina Francis de paletas -1-, cono de rotor -2- y eje principal -3-. Las compuertas giratorias -4- están montadas con su vástago -5- en la placa de cubrición -6- y con el vástago inferior en el aro de accionamiento de compuertas -7- en cojinetes -8- y -9-. Las compuertas giratorias

25. son accionadas desde un aro de accionamiento -10- por medio de enlaces intermedios -11- y palancas -12-.

La placa principal está fijada al aro directriz superior -13- por medio de tornillos y tuercas -14-. Un juego indicado con el numeral -16- existe entre la placa -15- y el borde superior de las compuertas giratorias y existe asimismo un juego similar entre el borde inferior de las compuertas giratorias

30.



y el aro de mando. Estos juegos deben ser tan pequeños como sea posible. Esto se consigue disponiendo que la placa de cubrición -6- quede ajustada axialmente con relación al aro directriz -13- por medio de manguitos roscados -17- que rodean los tornillos de fijación. Los manguitos están conectados con la tapa de cubrición por medio de fileteado y hacen tope con la valona superior del aro directriz. Los manguitos están dotados de ranura -18- para destornillador, con la finalidad de permitir ser girados. Al levantar o bajar la placa de cubrición -6- con relación al aro directriz -13- es posible ajustar el juego total con lo que el juego -16-, debido a la flexibilidad axial del cojinete -19- del vástago -5- en la caja de cojinetes -8-, puede ajustarse al desplazar el vástago con respecto a la caja del cojinete.

15. Cuando la turbina está en funcionamiento la placa de cubrición está sujeta a un cierto par motor. En consecuencia, para absorber este par motor la tapa está fijada al aro superior directriz por medio de clavijas cónicas no mostradas.

20. La disposición de acuerdo con la invención no está restringida a la realización descrita sino que puede adaptarse a todos los tipos de turbinas y bombas.

Todo cuanto no afecte, altere, cambie o modifique la esencia del dispositivo descrito, será variable a los efectos de la actual Patente.

N O T A.

25. Se reivindica como objeto de esta Patente de invención:  
1.- Un dispositivo para el ajuste del juego existente entre las compuertas giratorias y la placa superior y aro inferior de turbinas hidráulicas y similares, caracterizado por la disposición de elementos roscados (17) en la placa de cubrición (6) cuyos elementos (17) hacen tope con el aro superior directriz (13),  
30. por lo que la tapa de cubrición puede ajustarse axialmente con



1966

- 4. -

324735

relación con las mismas y por lo cual la suma del juego (16) entre las compuertas giratorias (4) y la placa de cubrición (6), y el juego entre las compuertas giratorias (4) y el aro (7) de accionamiento de las compuertas, con lo que dicha suma puede

5. dividirse entre dichos juegos debido a la adaptabilidad axial en el cojinete (19) de la compuerta giratoria montado en la tapa de cubrición.

2.- El propio dispositivo según la reivindicación 1, caracterizado porque dichos elementos comprenden manguitos (17) roscados exteriormente a través de los cuales se prolongan los miembros de acoplamiento (14) para la placa de cubrición (6).

10.

Sean cuales fueren las circunstancias que concurren en la esencialidad de la Patente de invención definida en las anteriores reivindicaciones, cuyo objeto es:

3.- "UN DISPOSITIVO PARA EL AJUSTE DEL JUEGO EXISTENTE ENTRE LAS COMPUERTAS GIRATORIAS Y LA PLACA SUPERIOR Y ARO INFERIOR DE TURBINAS HIDRAULICAS Y SIMILARES".

15.

Consta la presente memoria de cuatro hojas foliadas, mecanografiadas por una sola cara y de los dibujos unidos a la misma.

20.

Barcelona, 4 2 MAR 1966

P.A. de NYDQVIST & HOLM AKTIEBOLAG,



12 MAR 1956

324735

324735

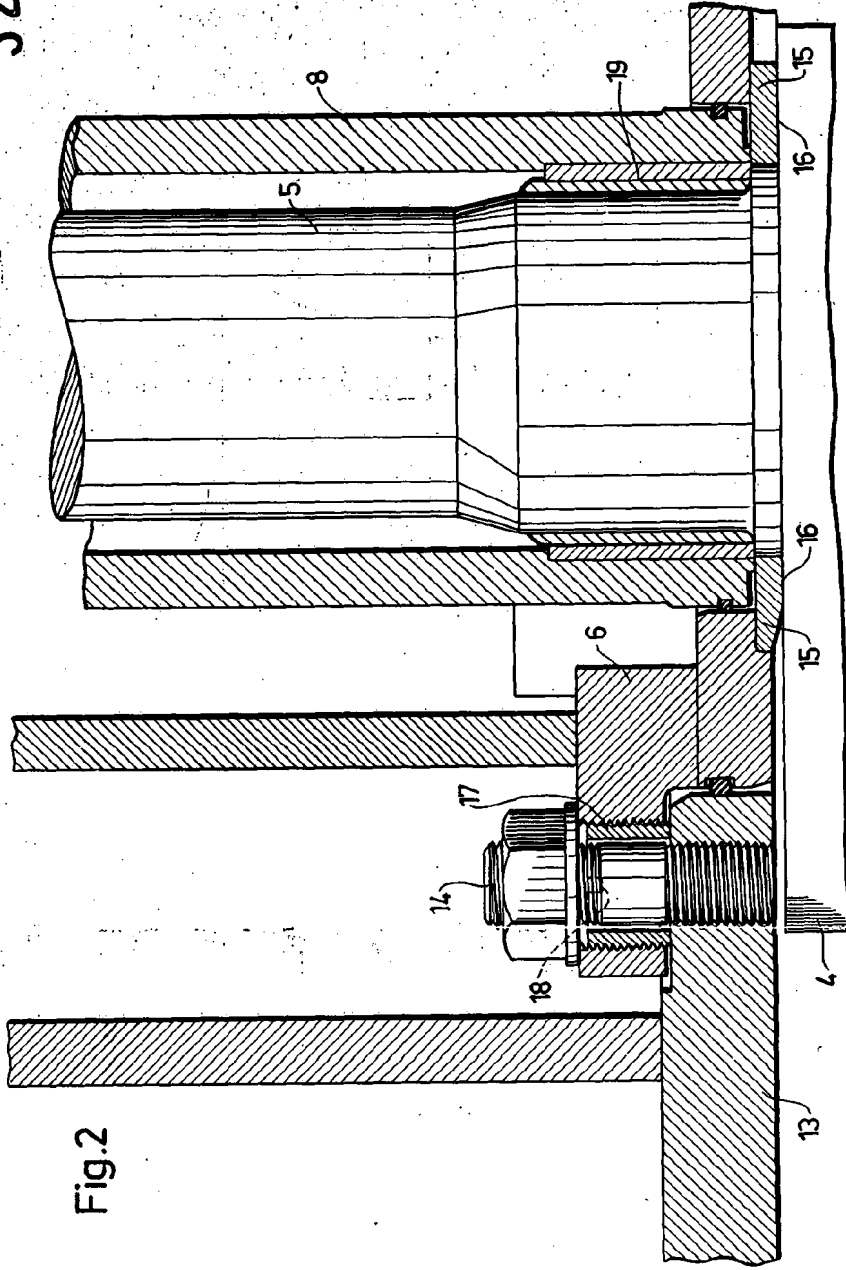


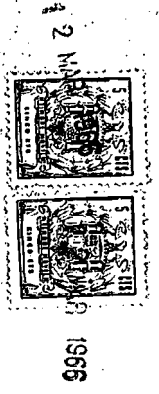
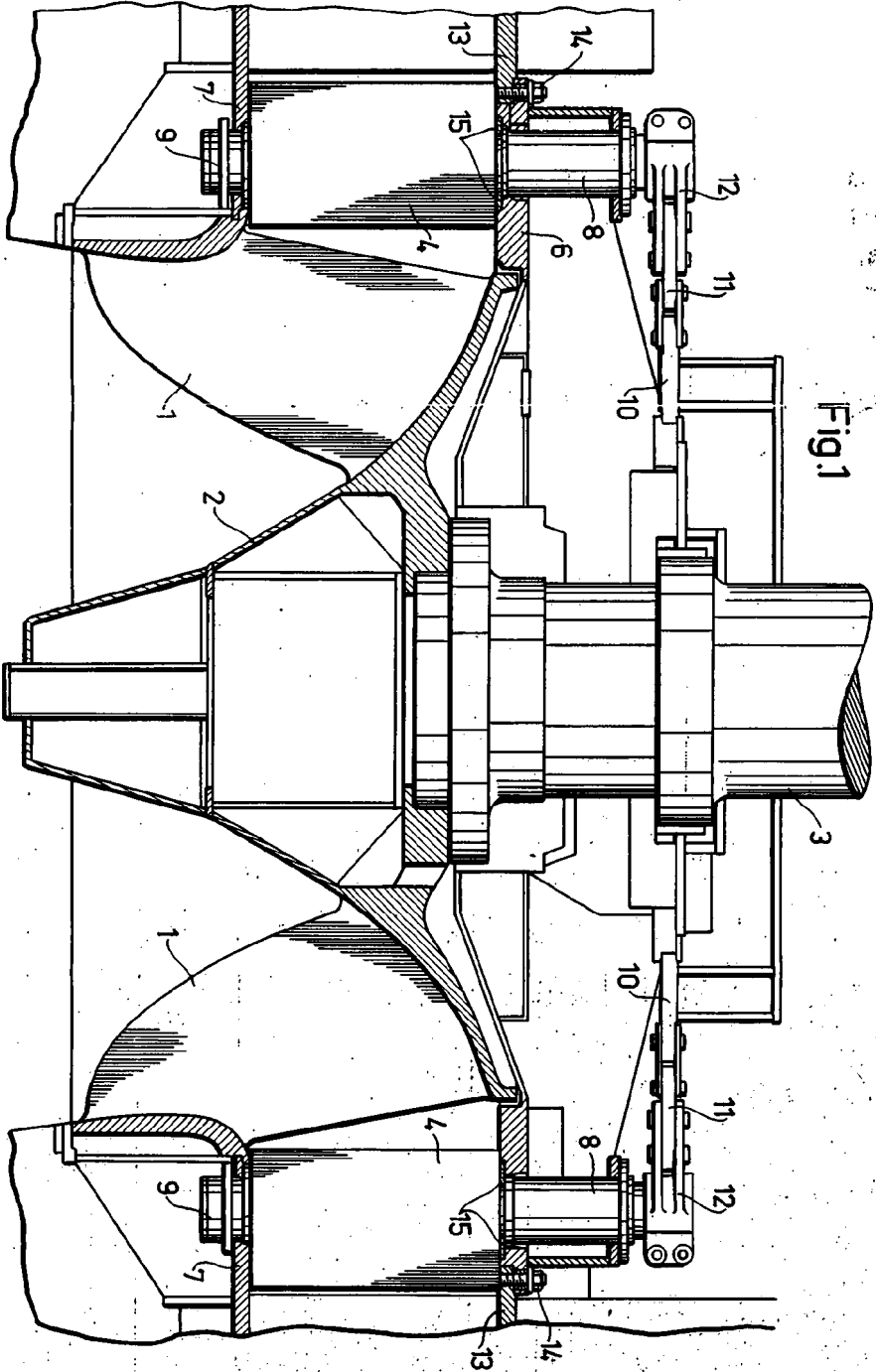
Fig. 2

BARCELONA, P.A. 2 MAR 1956

*[Handwritten signature]*

324735

324735



BARCELONA P.A. 2 MAR 1966